



151068

# MEMORIA DESCRIPTIVA

correspondiente a la solicitud de concesión de un...

MODELO DE UTILIDAD

SOLICITANTE: MAQUIMETAL, S.A.

RESIDENCIA: Moratines, 11.- MADRID

ENUNCIADO: "REMACHE MEJORADO".

Prioridad: Patente ..... n.º ..... del .....

MJ/S.

-1-



1 El Estatuto vigente sobre Propiedad Industrial, de  
26 de Julio de 1929, en su texto refundido publicado el 30  
de Abril de 1930, establece los caracteres de patentabili-  
dad de las invenciones de tipo industrial que tienen por  
5 objeto obtener ventajas sobre lo ya conocido, admitiendo  
por consiguiente como patentables, las nuevas máquinas, apa-  
ratos, instrumentos, procesos de fabricación, etc. La am-  
plitud de conceptos previstos como patentables, ha llevado  
al legislador a aclarar (Artº. 46) que la enumeración con-  
10 tenida en dicho cuerpo legal es puramente enunciativa y no  
limitativa, haciéndola extensiva incluso a los descubri-  
mientos de tipo científico (Artº. 47).

15 El Decreto de 26 de Diciembre de 1947, recogiendo  
la Orden de 18 de Noviembre de 1935, confirma el criterio  
legal de que también serán patentables los instrumentos, ob-  
jetos, o partes de los mismos, que aporten a la función a  
que son destinados, un beneficio o efecto nuevo, y en defi-  
nitiva que constituyan una mejora sustancial sobre lo ante-  
riormente conocido.

20 Pues bien, a tenor de lo expuesto, y en base al ar-  
ticulado que recoge los conceptos expresados, debe conside-  
rarse, que la invención a que se refiere la presente memo-  
ria, constituye una novedad industrial, con características  
y ventajas que la hacen merecedora del privilegio de explo-  
25 tación exclusiva que por ella se solicita, premiando así  
los méritos de quien aporta a la industria del país una me-  
jora efectiva y precisamente comprendida entre las enuncia-  
das por la Ley como patentables. (Arts. 46 y 47 en relación  
con el 171, en su nueva redacción afectada por la Orden de  
30 18 de Noviembre de 1935).



1

Pasando a describir el objeto de la invención por la cual se solicita el presente privilegio de Modelo de Utilidad se hace constar que la finalidad de la idea que vamos a describir es proporcionar al mercado y al público en general un remache mejorado, cuyas características estructurales y de comportamiento, facultan al dispositivo que se propone, para cumplir el fin que le es propio de modo muy eficaz y seguro, mejorando sensiblemente la actuación de los similares conocidos.

5

10

Con objeto de aclarar gráficamente la idea que se describe, se acompaña a esta Memoria, como parte integrante de la misma, un juego de dibujos en los que se representa lo siguiente:

15

Las tres figuras que comprende muestran tres momentos diferentes de las fases de unión de dos placas 1 y 2, por medio del remache objeto de esta solicitud.

20

Como puede comprobarse, se trata de un vástago 3 a base de material plástico, que presenta una cabeza 4, y está taladrado axialmente en toda su longitud. De otro lado, el vástago presenta una ranura diametral 5, que da lugar a la formación de dos patillas tendentes a divergir.

25

Independientemente se dispone de un pequeño cilindro macizo 6, que también puede ser de naturaleza plástica, pero siempre de mayor dureza que la que presente la pieza 3.

30

De la descripción de los dibujos que antecede se deduce prácticamente la constitución y el funcionamiento del objeto de la invención, que es como sigue:

En las planchas 1 y 2, convenientemente adosadas, y haciendo coincidir los taladros previamente efectua-



1 dos en ellas, como es tradicional, se procederá a introdu-  
cir el remache 3, según figura 1ª, por cuya cabeza se ha-  
brá iniciado la penetración del cilindro 6, que al ser  
5 golpeado atravesará todo el recorrido del orificio axial  
del remache, ajustando así el mismo a las paredes de los  
orificios de las planchas a unir, realizándose el remacha-  
do propiamente dicho, al obligar la penetración de 6, a  
que las patillas de 3, se abran, tal y como se aprecia en  
la figura 3ª.

10 No se considera necesario hacer más extensa es-  
ta descripción para que cualquier persona perita en la ma-  
teria comprenda perfectamente la idea que se desea paten-  
tar, así como las ventajas que de su realización industrial  
han de derivarse, y que brevemente aludidas en sus puntos  
15 más señalados son las siguientes:

1ª) Simplicidad de constitución ya que las pie-  
zas formativas no implican ninguna complejidad técnica ni  
fabril.

2ª) En virtud del punto anterior, el precio de  
20 venta en el mercado de este tipo de remache, resulta sen-  
siblemente inferior al de los usuales.

3ª) Ahorro considerable de tiempo y mano de  
obra en las tareas de remachado.

25 Por todo ello, y para evitar posibles imitacio-  
nes, se presenta esta solicitud, pidiendo la explotación  
exclusiva de la idea descrita, de acuerdo con las conside-  
raciones y puntos que se desean reivindicar, que se concre-  
tan en las páginas siguientes:



1 Hecha la descripción a que se refiere la memoria  
que antecede, es preciso insistir en que los detalles de  
realización de la idea expuesta, pueden variar, es decir,  
que pueden sufrir pequeñas alteraciones, basadas siempre  
5 en los principios fundamentales de la idea, que son en esen-  
cia los que quedan reflejados en los párrafos de la des-  
cripción hecha. En efecto, el Artículo 48 del Estatuto vi-  
gente sobre Propiedad Industrial, establece como no paten-  
tables, en su apartado tercero, "los cambios de forma, di-  
10 mensiones, proporciones y materias de un objeto ya patenta-  
do" fijando así el criterio del legislador en el sentido  
de que patentada una idea que pueda dar lugar a una reali-  
dad práctica e industrializable, nadie podrá apoyarse en  
ella para, a pretexto de haber introducido ligeras modifi-  
15 caciones, presentarla como nueva y propia.

Este principio, en cuanto al alcance de la protec-  
ción del objeto patentado se refiere, se halla confirmado  
por numerosas Sentencias del Tribunal Supremo, y entre ellas,  
como más terminantes, en las de fechas 16 de Octubre de 1954,  
20 23 de Enero de 1959, 20 de Marzo de 1964 y otras.

Establecido el concepto expresado, en cuanto a la  
amplitud que debe darse a la protección solicitada, se re-  
dacta a continuación la Nota de Reivindicaciones, de acuer-  
do con lo que se establece en el último párrafo del apar-  
25 tado tercero del Artículo 100 de la Ley, sintetizando así  
las novedades que se desean reivindicar:

NOTA DE REIVINDICACIONES

En resumen, el privilegio de explotación exclusi-  
va que se solicita, recaerá sobre las reivindicaciones si-  
30 guientes:



1  
5  
12.- REMACHE MEJORADO, que constituyéndose a base de material plástico, esencialmente se caracteriza por comprender dos piezas conjuntables, una de las cuales es un vástago cabezado, axialmente taladrado y provisto de un corte diametral en su extremo libre, en tanto que la otra es un cilindro, de mayor dureza, que se introduce por el orificio de la pieza anterior.

10  
2ª.- Se reivindica por último, como objeto sobre el que ha de recaer el Modelo de Utilidad que se solicita: "REMACHE MEJORADO".

15  
Todo conforme queda descrito y reivindicado en la presente Memoria, que consta de seis páginas mecanografiadas y dibujos adjuntos.

Madrid, 6 Agosto 1969  
BERNARDO UNGRIA  
P.P.

20

25

30

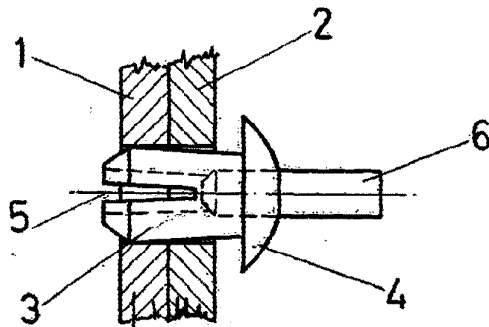


FIG - 1

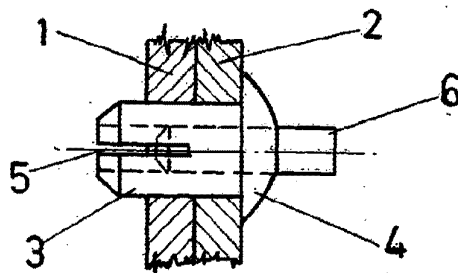


FIG - 2

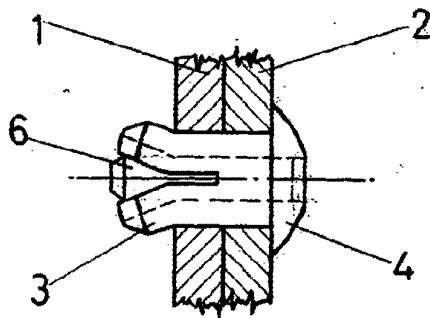


FIG - 3

ESCALA VARIABLE

Madrid, 6 de agosto de 1969

BERNARDO UNGRIA

P. P.