



15 1060

PATENTE  
DE  
MODELO DE UTILIDAD  
por 20 años

a favor de Doña Pilar PARRA TIRAPU  
de nacionalidad española  
residente en Barcelona, calle Alpens, nº 26  
por:

"PASADOR PARA EL CABELLO"

MEMORIA DESCRIPTIVA

La presente Patente de Modelo de Utilidad se refiere a un pasador para el cabello, que ofrece varias e importantes ventajas con relación a todas las ejecuciones existentes en el mercado. En efecto la simplicidad de constitución de este nuevo pasador supone una notable reducción económica. Además, el citado dispositivo posee un elemento retenedor del cabello que asegura la fijación entre este último y el mencionado pasador.

5.

Para la mejor comprensión de la presente Memoria descriptiva se acompaña un dibujo en el cual, tan sólo a título de ejemplo, se representa un caso práctico de ejecución de un pasador para el cabello de las características expuestas.

10.

En dicho dibujo, la Fig. 1 es una vista en alzado del



pasador para el cabello, mostrándolo abierto; la Fig. 2 es una vista en planta por la parte inferior del propio pasador; la Fig. 3 es otro alzado del pasador cerrado; la Fig. 4 es una planta de la cara exterior o vista del citado pasador; la Fig. 5 es un alzado seccionado del pasador abierto; la Fig. 6 es un detalle seccionado del cierre utilizado; y la Fig. 7 es una perspectiva del conjunto del pasador aplicado a un mechón de cabello.

El objeto de la presente demanda está constituido por un dispositivo de material adecuado, de preferencia plástico, dividido en dos partes principales, estando determinada una (1) por el elemento exterior del pasador y la otra (2) por el elemento de cierre, siendo el primero (1) de figura arqueada y de contorno ornamental variable y poseyendo la mitad de una bisagra (3) en un extremo y teniendo en el centro un pequeño peine emergente (4) y en la otra extremidad, la parte hembra (5) del sistema de cierre o broche. El segundo elemento (2) está compuesto por otra pieza también arqueada, con la mitad complementaria (6) de la bisagra en un extremo, poseyendo una escotadura (7) de forma oblonga en su región central, para dejar paso a las púas (4) del pequeño peine mencionado anteriormente, quedando completada por último con un terminal (8), apropiado para actuar de macho en el cierre.

Las dos partes (1) y (2) tienen la curvatura del mismo sentido, quedando paralelas cuando el pasador está cerrado (Fig. 3), lo cual se logra introduciendo con leve presión el terminal (8) dentro del alojamiento hembra (5).

Debido a que las puntas del peine (4) sobresalen por la escotadura (7), se obtiene una perfecta fijación del pasador sobre el mechón de cabello (9) (Fig. 7).

En lo que atañe a la ornamentación del componente exte



rior (1), la misma es muy variable.

Serán independientes del objeto de la invención los materiales, formas y dimensiones del pasador para el cabello descrito, siempre que las variaciones que se introduzcan no afecten a su esencialidad.

5.

N O T A

REIVINDICACIONES

Se reivindica como objeto de la presente Patente de Modelo de Utilidad:

10.

1ª.-Pasador para el cabello, que se caracteriza esencialmente por estar constituido por un dispositivo de material conveniente, de preferencia plástico moldeado, dividido en dos partes fundamentales, determinada una por el elemento exterior del pasador y formado el otro por el elemento de cierre, propiamente dicho, presentando el primero una conformación general arqueada y un contorno ornamental variable y poseyendo, en uno de sus extremos, la mitad de una bisagra, en el centro, un pequeño peine emergente y, en la otra extremidad, una parte hembra del cierre o broche, en tanto que el segundo está compuesto por

15.

otra pieza igualmente arqueada, dotada en una extremidad de la mitad complementaria de la citada bisagra, en su región central de una escotadura o ventanilla oblonga que deja paso a las púas del pequeño peine antes aludido y, en el extremo restante, un terminal apropiado para actuar de macho en el cierre, permitiendo esta disposición general el que la penetración del peine central en el interior de la referida abertura del componente abatible asegure la perfecta retención del mechón de cabello y, por tanto, la imposibilidad de desprendimiento de este pasador.

20.

2ª.-Pasador para el cabello, según la reivindicación anterior, que se caracteriza por el hecho de que las dos partes

25.

30.

30.



principales, articuladas a bisagra por uno de sus extremos, presentan ventajosamente curvatura de igual signo o sentido, manteniéndose las mismas paralelas en la fase del cierre, que se realiza por encaje del extremo macho del componente interior macho en la hembra de la pieza exterior o vista del conjunto, sobresa-  
5. liendo las púas del peine central lo suficiente para un buen efecto de agarre sobre el cabello.

3ª.-PASADOR PARA EL CABELLO.

Sean cuales fueren las circunstancias que concurren con la esencialidad propia de la misma.

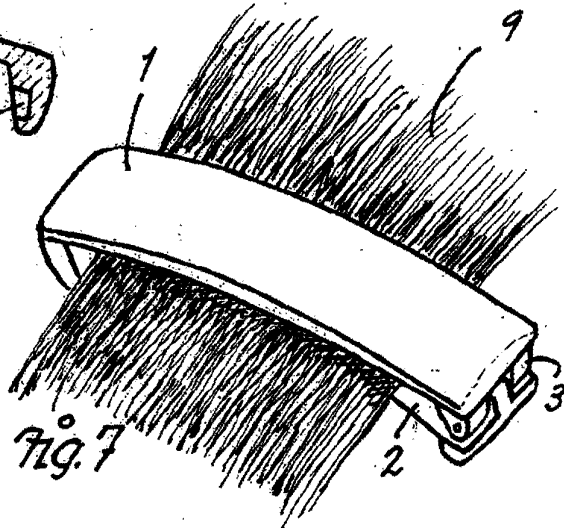
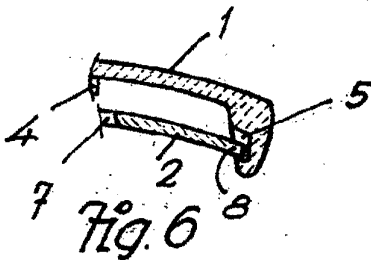
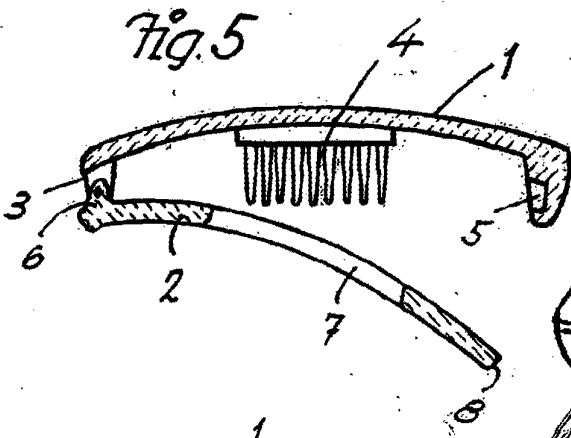
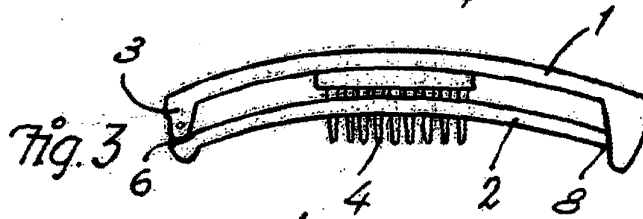
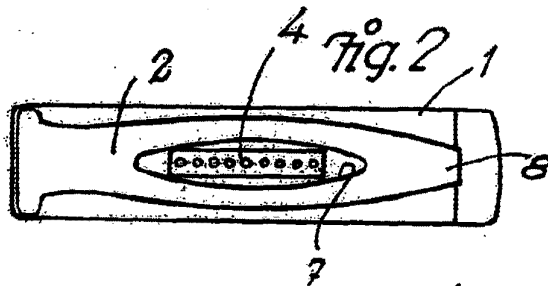
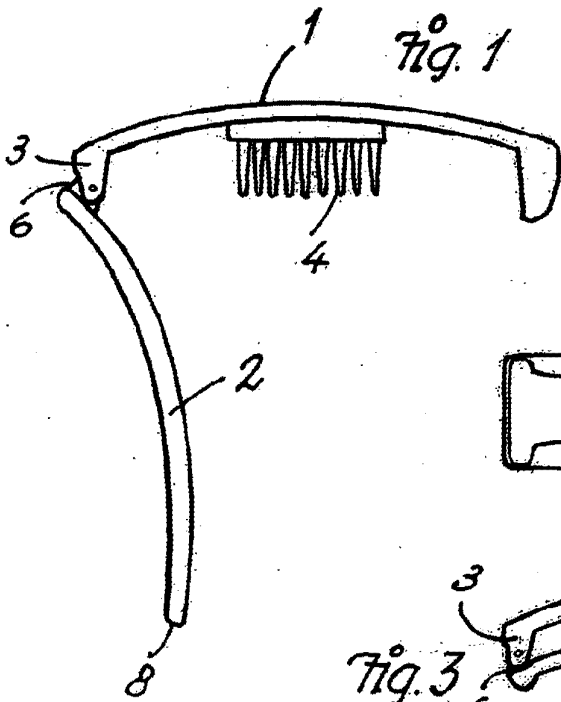
Consta la presente Memoria descriptiva de cuatro páginas foliadas y mecanografiadas por una sola cara y va acompañada de una hoja de dibujos aclarativos.

Madrid, 6 Agosto de 1969

P. A.

E. ESCRIG

P. D.



Madrid, 6 Agosto 1969  
P.A.

E. ESCRIB  
P.P.  
*[Signature]*

Escala variable