



151048

MODELO DE UTILIDAD
por 20 años

a favor de D.VICTOR MANUEL ORTA BUJ, de nacionalidad Española, residente en Barcelona - Avda. Generalísimo, 329, B-2 por: "DETECTOR TERMOSTÁTICO DE INCENDIOS".-----

MEMORIA DESCRIPTIVA

La protección contra incendios constituye hoy en día una auténtica especialidad cuya importancia creciente se justifica por la cada día mayores complejidad y coste de las instalaciones industriales, comerciales, 5. públicas, etc.,

La eficacia de los sistemas de protección se ha acreditado de tal forma que las propias compañías aseguradoras ofrecen importantes reducciones de las primas, a aquellos clientes que los adoptan, proceder que se funda en el hecho probado por la experiencia, de que los efectos de un incendio son tanto menos devastadores, cuanto mas rápido es la detección y localización del mismo. 10.

Las instalaciones de protección constan, generalmente, de elementos de detección, distribuidos por el lugar 15. a proteger, que, en virtud de los adecuados dispositivos de señalización y alarma acústica y/o luminosa avisan tan



pronto se inicia un foco de fuego en aquel, pudiendo completarse las instaciones haciendo que la detección actue directamente sobre los aparatos de extinción.

20. La mayor parte de los sistemas de detección se fundan en apreciar los efectos de la elevación de temperatura, provocada por un foco incipiente de fuego, elevación que provoca la dilatación o presión de determinados elementos en el detector.

25. Los detectores pueden clasificarse en termostáticos y termovelocimétricos, según que el aumento de temperatura ambiente provoque la dilatación del elemento sensible o el aumento de presión del volumen constante de aire, alojado en una cámara aerotérmica.

30. El presente Modelo se refiere a un detector termostático de incendios, que en lo que tiene de esencial se describe en ésta memoria, y que se funda en la acción termostática de un elemento bilámico arrollado en hélice y cuyo extremo libre puede hacer girar un eje portador de una palanca que acciona un microrruptor, abriendo o cerrando el circuito de alarma o disparo correspondiente.

35. El detector es susceptible de actuar, abriendo o cerrando el circuito citado, cuando se produzca una elevación de temperatura ambiente, lo que se traducirá en un calentamiento del elemento bilámico que se dilatará en consecuencia, traduciendo esta dilatación en un desarrollo de la hélice, con el consiguiente giro del eje a que va asociado y, en consecuencia de la palanca de accionamiento del microrruptor. Al enfriarse, el elemento bilámico tornará a su posición inicial.

40. El detector es susceptible de actuar, abriendo o cerrando el circuito citado, cuando se produzca una elevación de temperatura ambiente, lo que se traducirá en un calentamiento del elemento bilámico que se dilatará en consecuencia, traduciendo esta dilatación en un desarrollo de la hélice, con el consiguiente giro del eje a que va asociado y, en consecuencia de la palanca de accionamiento del microrruptor. Al enfriarse, el elemento bilámico tornará a su posición inicial.

45. La carrera de giro necesaria para provocar la actuación del detector puede ajustarse variando el



50. ángulo inicial de separación entre palanca y midrorruptor, pudiendo así regularse la sensibilidad del detector, que normalmente se establece entre los 50 a los 110° de temperatura, con una precisión de - 5°C.
55. Este aparato se empleará preferentemente en lugares donde las variaciones de temperatura, en condiciones normales, son demasiado bruscas y prolongadas, lo que excluye los detectores termovelocimétricos. Tal es, por ejemplo, el caso de hornos, cámaras de cocción, o máquinas con puntos especialmente expuestos a siniestro y que, en caso de incendio, alcanza rápidamente la temperatura de alarma o disparo.
60. Todo el conjunto está protegido mediante una caja de adecuado material.
- Normalmente está conectado para funcionar a apertura de circuito pero puede también prepararse para funcionamiento a cierre de circuito.
65. Para mejor comprensión de cuanto antecede, y sin que ello signifique restricción alguna a su generalidad, en las figuras adjuntas y en todo lo que sigue, nos vamos a referir a un ejemplo concreto de realización práctica del modelo que nos ocupa.
70. La figura 1ª representa el detector en sección longitudinal.
- La figura 2ª representa un corte transversal del mismo.
75. Según se observa en dichas figuras el detector consta de un záculo -1- apto para aplicación mural, y una caja protectora exterior -2- dotada de ranuras -3-. A la placa intermedia -10- vá fijado el elemento bilámico sensible -4- arrollado en hélice. Su extremo libre -5- va unido al eje -6-, a cuyo otro extremo -7- irá fijada la palanca -8-, capaz de accionar, en su acción de giro, la pa-
- 80.



lanca -9- de maniobra del microrruptor -11-.

No alterarán la esencialidad del presente modelo de utilidad todas aquellas modificaciones de carácter secundario, como son formas y dimensiones generales, materiales utilizados detalle de los contactos electricos o del circuito de actuación, valores de ajuste, ni en general 85. cuantas no supongan alteración radical del objeto esencial descrito, que se resume en las siguientes:

REIVINDICACIONES:

90. 1ª - Detector termostático de incendios, que esencialmente se caracteriza por responder a aumentos de temperatura superior a cierto valor, regulables entre ciertos margenes, en virtud de la dilatación de un elemento bilámico sensible, arrollado en espiral, que tiene lugar 95. al calentarse, dilatación que se traduce en un desarrollo de la hélice, cuyo extremo libre está unido a un eje que se verá obligado a girar y que en su giro, arrastrará una palanca fijada al mismo por su otro extremo, la cual, a su vez desplazará, la palanca de maniobra de un microrruptor que accionará el correspondiente circuito eléctrico de alarma y/o disparo. 100.

2ª - Detector termostático de incendios, según las reivindicaciones anteriores en que el valor de respuesta del mismo puede ajustarse variando el recorrido 105. inicial de la palanca de maniobra situada al extremo del eje de rotación, a cuyo efecto, aquella puede calarse sobre éste, y fijarse en distintas posiciones.

3ª - Detector termostático de incendios, según las reivindicaciones anteriores en que el conjunto se dispone en una caja ranurada, sobre un zócalo apto para su aplicación o empotramiento mural. 110.

4ª - "DETECTOR TERMOSTATICO DE INCENDIOS",



Todo tal y como queda descrito, reivindicado y representado en los dibujos adjuntos.,

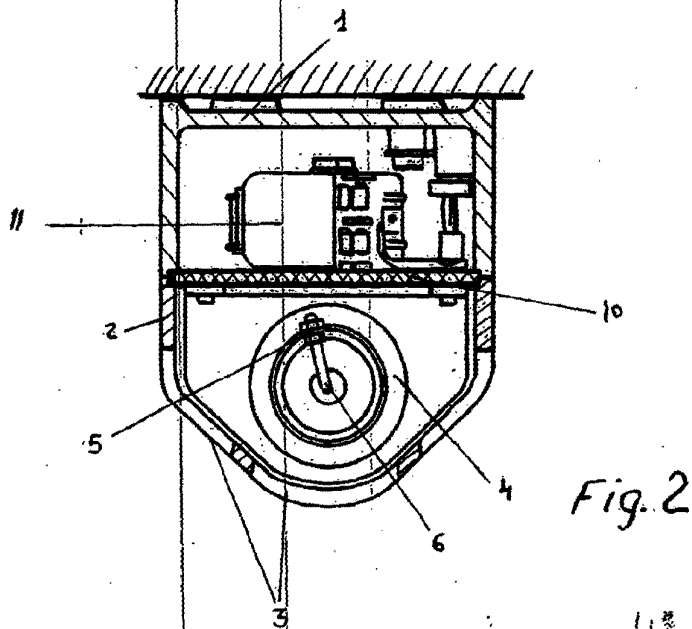
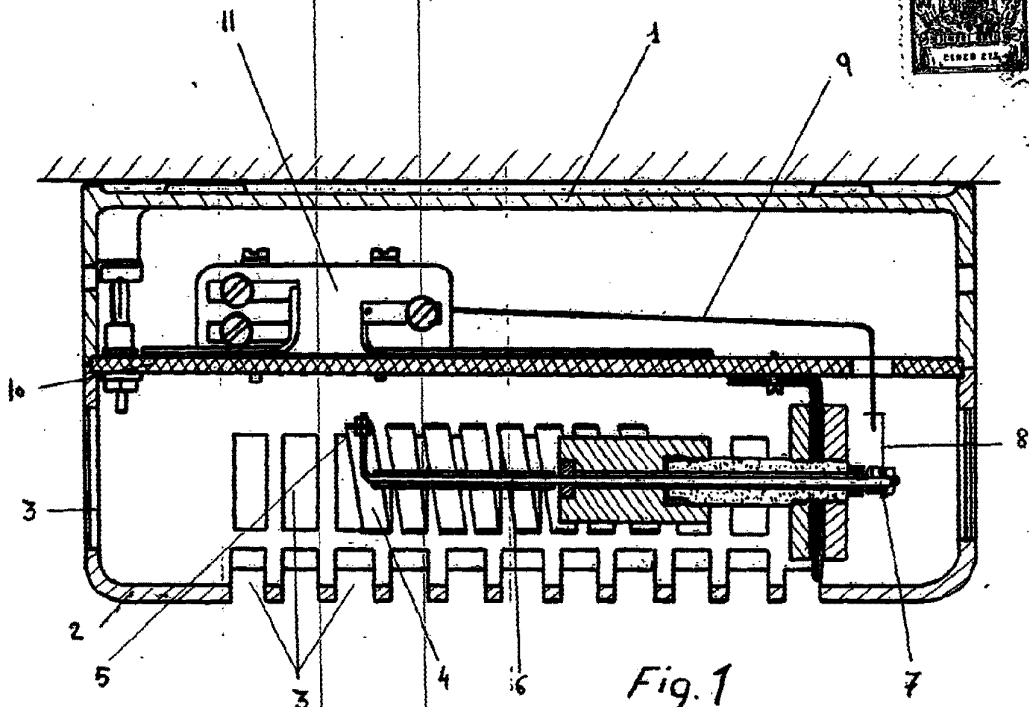
115. Consta la presente memoria de cinco hojas foliadas escritas a máquina por una sola de sus caras.

Madrid, a 5 de agosto de 1969.

P.A.

Javier Fina ~~CEO~~

P. D.



113 ASE
1950
[Handwritten signature]

ESCALA VARIABLE