

151.046



M O D E L O D E U T I L I D A D

por veinte años,

para todo el territorio español, por " RECIPIENTE
PERFECCIONADO ", cuyo privilegio se solicita a fa-
vor de Doña ISABEL SANSALONI RALLIS, de nacionalidad
española, residente en BARCELONA, Avda.Generalísimo,
Franco, nº 517, 4º, 1º.

M E M O R I A D E S C R I P T I V A

Consiste este Modelo de Utilidad, conforme indi-
ca su enunciado, en un recipiente perfeccionado por
cuanto permite su cierre hermético con una tapa re-
lativamente convencional por el solo hecho de presen-
tar en su borde superior abierto, un reborde salien-
te especialmente acondicionado para el logro de la



misión aludida.

Esta especial organización de la periferie cercana a la boca superior abierta del recipiente da lugar a una nueva utilidad evidente puesto que
5 facilita en grado extremo la posibilidad de cierre hermético del recipiente valiéndose de medios sencillos y poco costosos.

De conformidad con el Modelo preconizado se ha considerado conveniente dotar al recipiente que
10 será preferentemente de vidrio o de cristal de una embocadura superior abierta que presenta en su borde periférico un nervio anular que vuela por fuera del plano que comprende la cara externa de la pared del recipiente y que permite, por sus
15 características, encapsular el cierre mejorando su hermeticidad cuando se le aplica una tapa convencional de material preferentemente semiduro.

Otros detalles y características del actual Modelo se pondrán de manifiesto en el transcurso
20 de la descripción que a continuación se da, en la que se hace referencia a la lámina de dibujos que a esta Memoria se acompaña.

Los diseños anexos muestran un modo de realización preferente del recipiente preconizado considerado como mero ejemplo ilustrativo del alcance
25 del Modelo.



Según queda indicado en los mismos, el recipiente comprende una base 10 y unas paredes laterales 11 convencionales, con la particularidad de que la periferia externa cercana a la boca circular superior y abierta 12 del recipiente en cuestión posee un reborde saliente 13 que enlaza con las paredes externas 11 del recipiente y cuyo reborde 13 está constituido por una primera zona troncocónica 13₁ de diámetros crecientes hacia arriba la cual, por su parte inferior, enlaza con la pared externa 11 del recipiente mientras que, por su parte superior enlaza con una segunda zona redondeada y convexa 13₂ que delimita la propia periferie del borde superior abierto del recipiente.

Descrito suficientemente en qué consiste el Modelo de acuerdo con el modo de realización descrito, se comprende que podrán introducirse en el mismo cualesquiera modificaciones de detalle se estimen convenientes siempre que las mismas no supongan alteración de la esencialidad del Modelo, a cuyo fin se declaran de novedad en España las siguientes reivindicaciones que constituyen la

NOTA REIVINDICATORIA

1ª - " RECIPIENTE PERFECCIONADO ", caracterizado por comprender el mismo, en la periferie externa



cercana a la boca circular superior y abierta del
recipiente en cuestión, un reborde saliente que
enlaza con las paredes externas del recipiente,
cuyo reborde saliente está constituido por una
5 primera zona troncocónica de diámetros crecientes
hacia arriba que por su parte inferior enlaza con
la pared externa del recipiente mientras que por
su parte superior enlaza con una segunda zona
redondeada y convexa que delimita la propia peri-
10 ferie del borde superior abierto del recipiente.

2º - " RECIPIENTE PERFECCIONADO " .

Todo tal y conforme queda descrito y reivindi-
cado en la Memoria Descriptiva que antecede y que
consta de cuatro hojas escritas a máquina por una
15 sola de sus caras y un plano que la ilustra.

MADRID, 6 de Agosto de 1.969

ISABEL SANSALONI RAMIS,

P. A.

MODELO DE UTILIDAD N°

151046

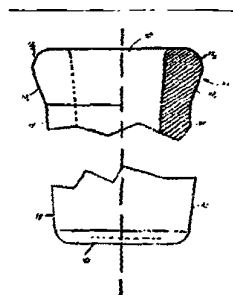
Dña ISABEL SANSALONI RAMIS, de nacionalidad española, residente en BARCELONA, solicita registrar un MODELO DE UTILIDAD, por "RECIPIENTE PERFECCIONADO"

REIVINDICACIONES

1.º - " RECIPIENTE PERFECCIONADO " caracterizado por comprender el mismo, en la periferie externa cercana a la boca circular superior y abierta del recipiente en cuestión, un reborde saliente que enlaza con las paredes externas del recipiente, cuyo reborde saliente está constituido por una primera zona troncocónica de diámetros crecientes hacia arriba que por su parte inferior enlaza con la pared externa del recipiente mientras que por su parte superior enlaza con una segunda zona redondeada y convexa que delimita la propia periferie del borde superior abierto del recipiente.

2.º - " RECIPIENTE PERFECCIONADO "

Todo tal y conforme puede apreciarse en los diseños anexos.

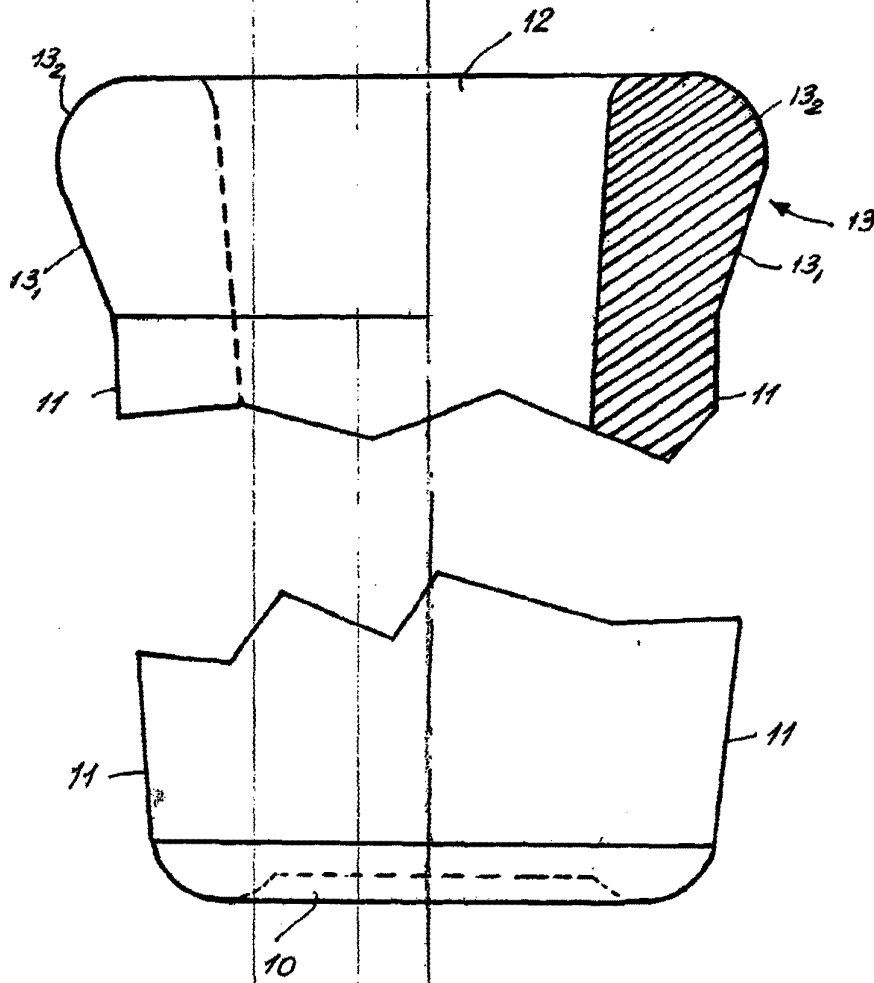


Solicitado el de de

Concedido el de de

Representante: Jorge VILASECA BEQUET

151.046



MADRID, 6 AGO. 1.969
p.a. JORGE VILASECA
P.P.

Formado en la Oficina

Escala variable