

5 AGO



memoria descriptiva

151040

MODELO DE UTILIDAD

Que se solicita en España por VEINTE AÑOS
a favor de DON FELIPE MOR PEREZ, de naci-
g
nalidad española, residente en Barcelona-
Calle de Ravella, 7 por: "DISPOSITIVO PA
RA ROSCADO MEDIANTE CASQUILLO INCUSTRADO"



Se refiere este modelo de utilidad, conforme su enunciado indica, a un dispositivo mediante el cual se establece un punto de roscado o fijación seguro y eficaz por ejemplo, - cuando se trate de fijar alguna otra pieza a una pletina -
5 de escaso grosor, lo cual, se logra, por inscrustación básica de este elemento o de un casquillo consolidario a la propia pletina.

Habremos observado en múltiples ocasiones que para el montaje de piezas pequeñas, la función de sujeción de otra-
10 cualquiera a una pieza diminuta, delgada, implica un verdadero problema.

Si se recurre al clásico sistema de roscado, se corre el riesgo, muchas veces confirmado, que la efectividad de las rosca en paredes delgadas es absolutamente nula, y por tan-
15 to la vinculación de las partes, ineficaz.

También en estos casos, por regla general, se recurre a la soldadura con un riesgo todavía mayor por la imposibilidad de sustitución, reparación, desmontaje o recambio y tam-
bién la imposibilidad, en muchos casos, de aplicar este -
20 sistema cuando las piezas son de fino grosor por el ries

5 AGO.



go que encierra a la fácil rotura.

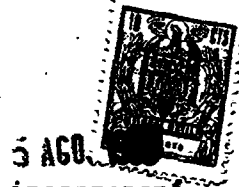
Dicho dispositivo está sustancialmente constituido por -
un manguito interiormente roscado, abierto por ambos ex-
tremos, pero por el inferior, presenta un ensanchamiento
5 determinado por una pestaña exterior circundante.

Dicho manguito, presenta un faldón solidario o casquillo
gripado sobre el propio cuerpo de mayor diámetro que éste
y con su cara exterior, completamente nervada o estriada
con aristas en ángulo vivo y rebabas en punta por su ca-
10 ra inferior que sirven para herir y penetrar en la pletí-
na donde se disponga quedando alojada en ella a presión-
y la misma inscrita en el manguito merced a la separación
establecida entre la pestaña y el mencionado faldón.

Una idea más amplia de las características del modelo, la
15 realizaremos a continuación al hacer referencia a la lá-
mina de dibujos que a ésta memoria se acompaña en la que,
de manera un tanto esquemática y tan sólo por vía de ejem-
plo, se representan los detalles preferidos del modelo.

En los dibujos:

20 La figura 1ª.- Es una vista parcialmente seccionada del -



dispositivo roscado y la pletina donde se incorporará.

La figura 2ª.- Es una vista similar a la anterior pero -
 con el dispositivo incrustado en la pletina, según la -
 proyección del útil que se representa a título de ejem-
 5 plo.

Comentando las referencias numéricas de dicha lámina de-
 dibujos, se hace constar que mediante el número -1- se in-
 dica el manguito interiormente roscado -2- y exteriormen-
 te facultado de la pestaña de remate -6- y sobre el que -
 10 con caracter consolidarizado, se ha establecido el casqui-
 llo o faldón -3- exteriormente estriado por una sucesión
 ininterrumpida de aristas vivas prolongadas en su borde -
 inferior por las puntas -5-.

Entre dicho faldón o casquillo -3- y la pestaña -6-, se-
 15 establece una regata periférica en la cual queda embutida
 la masa de la pletina -8- al penetrar el manguito a través
 del calado -9- previsto en ésta e incrustarse prácticamen-
 te en la misma, el cuerpo estriado del casquillo -4- según
 presión.golpeada de prensa, por el útil -10- que repre-
 20 sentamos en la figura 2ª, a título de ejemplo.



Una vez descrita convenientemente la naturaleza del modelo, se hace constar a los efectos oportunos que el mismo no queda limitado a los detalles exactos de esta exposición sino que por el contrario en él, se introducirán aquellas modificaciones de detalle que las circunstancias y la práctica pudieran aconsejar, siempre que no se alteren las características esenciales del mismo.

NOTA

Se declara como de propiedad y novedad para todo el territorio español el contenido de las siguientes:

REIVINDICACIONES

1.º "DISPOSITIVO PARA ROSCADO MEDIANTE CASQUILLO INCUSTRADO", que se caracteriza esencialmente al estar constituido por un manguito interiormente roscado y rematado en una pestaña exterior circundante y por encima de ésta, con ligera separación, da origen a una regata periférica, se establece un faldón consolidario o casquillo gripado en el propio manguito y facultado exteriormente de una sucesión ininterrumpida de estrias angulares vivas con salientes por su borde inferior, el cual es susceptible



ble de incrustarse a presión por golpe de prensado en la
masa de una platina de escaso grosor cuya masa queda com
prendida en la regata de separación de este y la pestaña
del manguito, estableciendo un punto de roscado seguro y
5 eficaz para la recepción de cualquier otra pieza;

2ª "DISPOSITIVO PARA ROSCADO MEDIANTE CASQUILLO INDUSTRIA
DO".

Según se describe y reivindica en la presente memoria des
criptiva que consta de seis hojas mecanografiadas por una
10 sola de sus caras y una lámina de dibujos que la ilustran.

Madrid, 5 AGO. 1969

EL AGENTE OFICIAL

A. L. DE LA HERRAN

P. P.

A large, stylized handwritten signature is written over the typed name "A. L. DE LA HERRAN". The signature is highly cursive and includes a large loop. There are also some scribbles and additional markings around the signature.



Fig. 1a

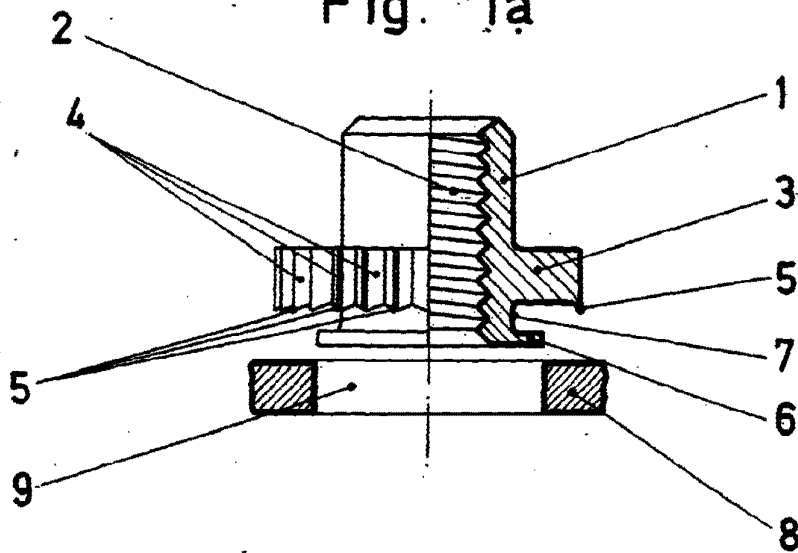
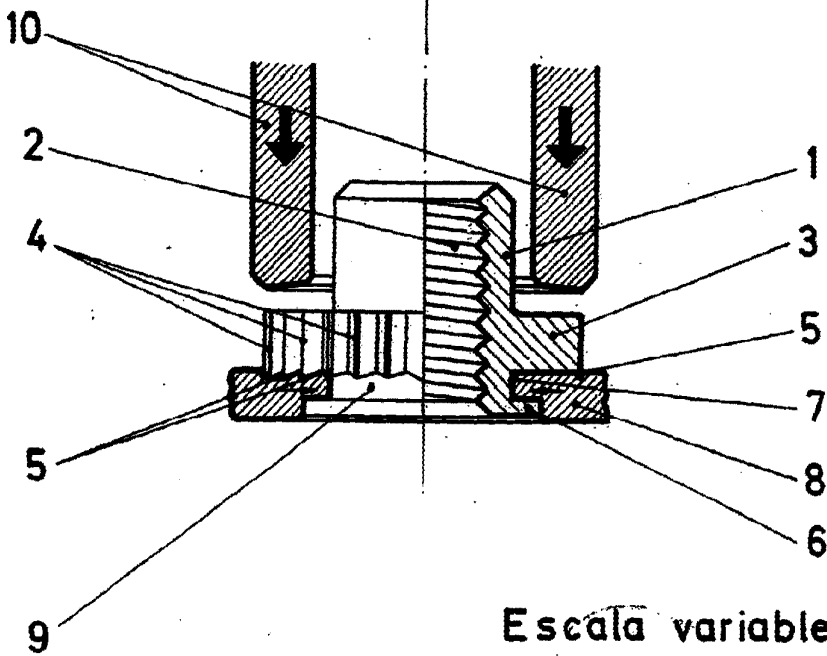


Fig. 2a



Escala variable
MADRID,