

151035



# MEMORIA DESCRIPTIVA

correspondiente a la solicitud de concesión de un...

## MODELO DE UTILIDAD

SOLICITANTE: D. ENRIQUE VIDAL SORIANO.....

RESIDENCIA: Gra. de Alcoy, s/n.- BELLUS (Valencia)  
.....  
.....

ENUNCIADO: "FUNDA PARA GARRAFAS PERFECCIONADA".  
.....  
.....

Prioridad: Patente ..... n.º ..... del.....



1 El Estatuto vigente sobre Propiedad Industrial, de  
26 de Julio de 1929, en su texto refundido publicado el 30  
de Abril de 1930, establece los caracteres de patentabili-  
dad de las invenciones de tipo industrial que tienen por  
5 objeto obtener ventajas sobre lo ya conocido, admitiendo  
por consiguiente como patentables, las nuevas máquinas, apa-  
ratos, instrumentos, procesos de fabricación, etc. La am-  
plitud de conceptos previstos como patentables, ha llevado  
al legislador a aclarar (Artº. 46) que la enumeración con-  
10 tenida en dicho cuerpo legal es puramente enunciativa y no  
limitativa, haciéndola extensiva incluso a los descubri-  
mientos de tipo científico (Artº. 47).

El Decreto de 26 de Diciembre de 1947, recogiendo  
la Orden de 18 de Noviembre de 1935, confirma el criterio  
15 legal de que también serán patentables los instrumentos, ob-  
jetos, o partes de los mismos, que aporten a la función a  
que son destinados, un beneficio o efecto nuevo, y en defi-  
nitiva que constituyan una mejora sustancial sobre lo ante-  
riormente conocido.

20 Pues bien, a tenor de lo expuesto, y en base al ar-  
ticulado que recoge los conceptos expresados, debe conside-  
rarse, que la invención a que se refiere la presente memo-  
ria, constituye una novedad industrial, con características  
y ventajas que la hacen merecedora del privilegio de explo-  
25 tación exclusiva que por ella se solicita, premiando así  
los méritos de quien aporta a la industria del país una me-  
jora efectiva y precisamente comprendida entre las enuncia-  
das por la Ley como patentables. (Arts. 46 y 47 en relación  
con el 171, en su nueva redacción afectada por la Orden de  
30 18 de Noviembre de 1935).



1 Pasando a describir el objeto de la invención por-  
la cual se solicita el presente privilegio de Modelo de U -  
tilidad, se hace constar que la finalidad de la idea que va  
5 mos a describir es proporcionar al mercado y al público en-  
general una funda para garrafas que presenta una cubeta --  
formada por tiras de madera, dotada de un reborde superior-  
interno en el cual engarza el borde periférico de una valo-  
na que aprisiona a la garrafa.

10 Con objeto de aclarar gráficamente la idea que se-  
describe, se acompaña a esta Memoria, como parte integrante  
de la misma, un juego de dibujos en los que se representa-  
lo siguiente:

15 La figura única representada muestra una semisección -  
ción de la funda que se solicita, en la que podemos apreciar  
que la cubeta está constituida por tiras de madera, su su -  
perficie lateral, tanto en sentido longitudinal -1- como en  
sentido transversal -2-. Un arillo interno -3- en su borde-  
superior, establece un reborde de tope para engarce del bor-  
de periférico -4- de una valona de retención de la garrafa-  
20 -5- en el interior de dicha cubeta de tiras de ma. era -1- y  
-2-.

De la descripción de los dibujos que antecede, se-  
deduce prácticamente la constitución y el funcionamiento del  
objeto de la invención que es como sigue:

25 La valona cónica constituida de un material sintéti-  
co o plástico, a través del cuello de la garrafa, ajusta pe-  
riféricamente en el reborde interno de la cubeta constitui-  
da por tiras de madera.

30 No se considera necesario hacer más extensa esta -  
descripción para que cualquier persona perita en la materia



1      comprenda perfectamente la idea que se desea patentar, así -  
como las ventajas que de su realización industrial han de de-  
rivarse, y que brévemente aludidas en sus puntos más señala-  
dos son las siguientes:

5                La organización de la funda que se solicita median-  
te una cubeta formada por tiras de madera que termina supe-  
riormente en una valona plástica el ajuste de la garrafa, -  
obedece a un proceso de fabricación simplificado que estéticamente mejora las cualidades de sus similares conocidas, al  
10 tiempo que en su fabricación se consiguen ahorros de tiempo,  
energía y mano de obra, por lo que es evidente que el Mode-  
lo que se solicita adquiere una utilidad práctica singular -  
por el beneficio o efecto nuevo que aporta a la función a --  
que se destina.

15                Por todo éllo, y para evitar posibles imitaciones -  
se presenta esta solicitud, pidiendo la explotación exclusi-  
va de la idea descrita, de acuerdo con las consideraciones y  
puntos que se desea-n reivindicar que se concretan en las pá-  
20 ginas siguientes:

20

25

30

-----



1 Hecha la descripción a que se refiere la memoria  
que antecede, es preciso insistir en que los detalles de  
realización de la idea expuesta, pueden variar, es decir,  
que pueden sufrir pequeñas alteraciones, basadas siempre  
5 en los principios fundamentales de la idea, que son en esen-  
cia los que quedan reflejados en los párrafos de la des-  
cripción hecha. En efecto, el Artículo 48 del Estatuto vi-  
gente sobre Propiedad Industrial, establece como no paten-  
tables, en su apartado tercero, "los cambios de forma, di-  
10 mensiones, proporciones y materias de un objeto ya patenta-  
do" fijando así el criterio del legislador en el sentido  
de que patentada una idea que pueda dar lugar a una reali-  
dad práctica e industrializable, nadie podrá apoyarse en  
ella para, a pretexto de haber introducido ligeras modifi-  
15 caciones, presentarla como nueva y propia.

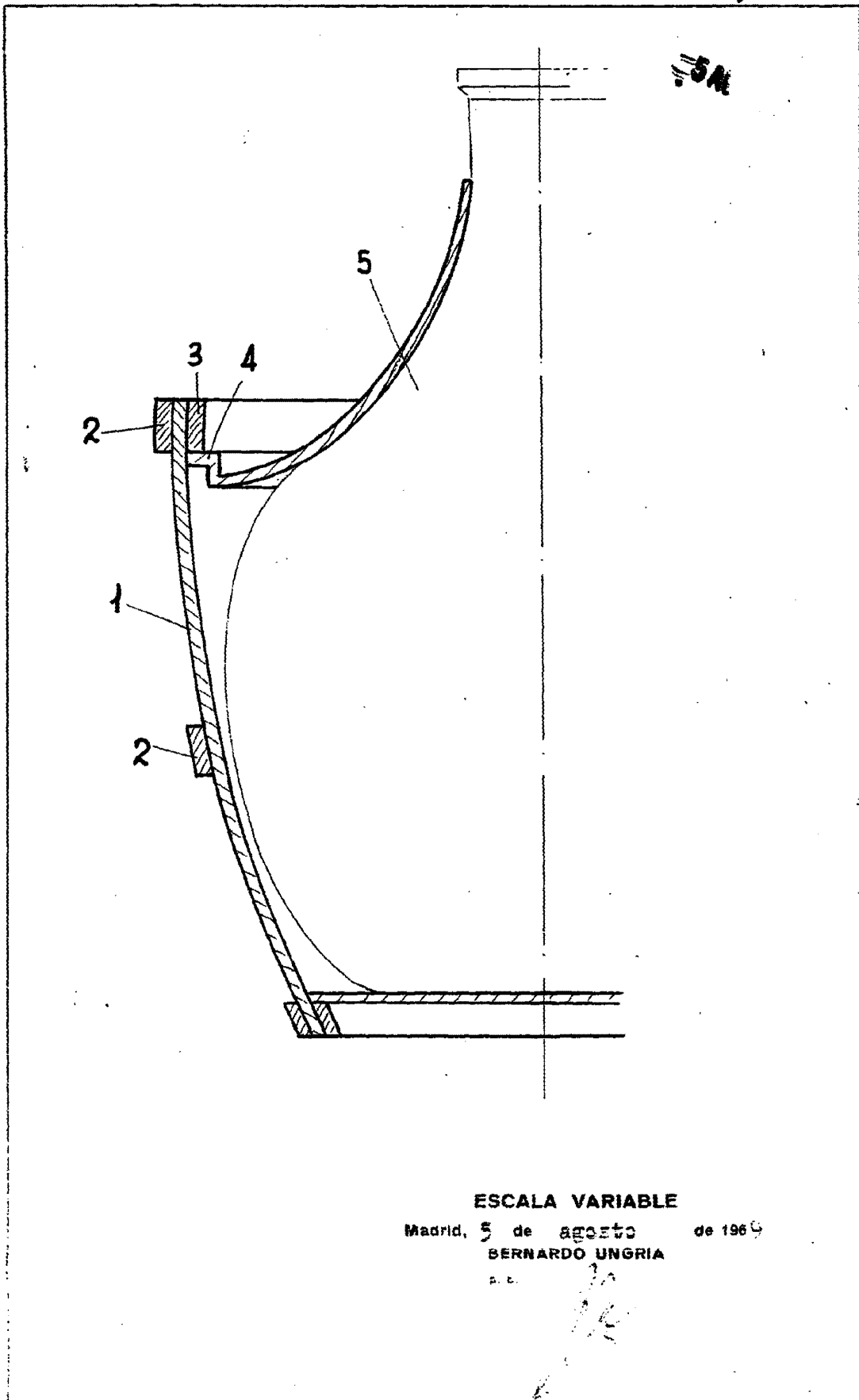
Este principio, en cuanto al alcance de la protec-  
ción del objeto patentado se refiere, se halla confirmado  
por numerosas Sentencias del Tribunal Supremo, y entre ellas,  
como más terminantes, en las de fechas 16 de Octubre de 1954,  
20 23 de Enero de 1959, 20 de Marzo de 1964 y otras.

Establecido el concepto expresado, en cuanto a la  
amplitud que debe darse a la protección solicitada, se re-  
dacta a continuación la Nota de Reivindicaciones, de acuer-  
do con lo que se establece en el último párrafo del apar-  
25 tado tercero del Artículo 100 de la Ley, sintetizando así  
las novedades que se desean reivindicar:

#### NOTA DE REIVINDICACIONES

En resumen, el privilegio de explotación exclusi-  
va que se solicita, recaerá sobre las reivindicaciones si-  
30 guientes:





ESCALA VARIABLE

Madrid, 5 de agosto de 1969

BERNARDO UNGRIA

P. E.