



151032

MEMORIA DESCRIPTIVA

correspondiente a la solicitud de concesión de un...

MODELO DE UTILIDAD

SOLICITANTE: D. JESUS DIAZ SUGASAGA.

RESIDENCIA: Rio de la Pila, 5. SANTANDER.

ENUNCIADO: "NUEVO TIPO DE TAPON-PRECINTO".

Prioridad: Patente n.º del

ES

1

5

10

El Estatuto vigente sobre Propiedad Industrial, de 26 de Julio de 1929, en su texto refundido publicado el 30 de Abril de 1930, establece los caracteres de patentabilidad de las invenciones de tipo industrial que tienen por objeto obtener ventajas sobre lo ya conocido, admitiendo por consiguiente como patentables, las nuevas máquinas, aparatos, instrumentos, procesos de fabricación, etc. La amplitud de conceptos previstos como patentables, ha llevado al legislador a aclarar (Artº. 46) que la enumeración contenida en dicho cuerpo legal es puramente enunciativa y no limitativa, haciéndola extensiva incluso a los descubrimientos de tipo científico (Artº. 47).

15

El Decreto de 26 de Diciembre de 1947, recogiendo la Orden de 18 de Noviembre de 1935, confirma el criterio legal de que también serán patentables los instrumentos, objetos, o partes de los mismos, que aporten a la función a que son destinados, un beneficio o efecto nuevo, y en definitiva que constituyan una mejora sustancial sobre lo anteriormente conocido.

20

25

30

Pues bien, a tenor de lo expuesto, y en base al articulado que recoge los conceptos expresados, debe considerarse, que la invención a que se refiere la presente memoria, constituye una novedad industrial, con características y ventajas que la hacen merecedora del privilegio de explotación exclusiva que por ella se solicita, premiando así los méritos de quien aporta a la industria del país una mejora efectiva y precisamente comprendida entre las enunciadas por la Ley como patentables. (Arts. 46 y 47 en relación con el 171, en su nueva redacción afectada por la Orden de 18 de Noviembre de 1935).



1 Pasando a describir el objeto de la invención
por la cual se solicita el presente privilegio de Modelo de
Utilidad, se hace constar que la finalidad de la idea que -
vamos a describir es proporcionar al mercado y al público en
5 general un nuevo tipo de tapón-precinto, cuya ingeniosa rea-
lización presenta sobre los ya conocidos, una serie de efec-
tos nuevos que le facultan para cumplir el fin que les es -
propio, de modo preciso y seguro, mejorando sensiblemente las
cualidades prácticas y funcionales de los dispositivos simi-
10 lares actualmente en uso.

Con objeto de aclarar gráficamente la idea que
se describe, se acompaña a esta Memoria, como parte integran-
te de la misma, un juego de dibujos en los que se representa
lo siguiente:

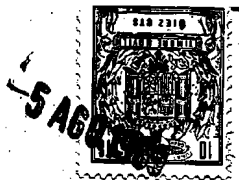
15 La figura 1ª muestra una vista en alzado late-
ral, del dispositivo que se propone, en la que puede apreciar-
se que la zona superior que constituye el tapón en si, pre-
senta externamente, una serie de nervios 4, paralelos y equi-
distantes, efectuados en el sentido de su generatriz.

20 La zona inferior, que constituye el precinto -
separable, dispone de una aleta o pestaña 5, prevista para -
efectuar la operación de desprendimiento.

25 En la figura 2ª se observa una sección del -
conjunto tapón-precinto, partes 1 y 2 respectivamente, uni-
das por una zona periférica 3, sumamente débil.

30 La porción 2 dispone en su interior de resal-
tes anulares 6, en tanto que el tapón 1 presenta un faldón
7 que se situará en la zona interna del cuello o gollete de
la botella.

De la descripción de los dibujos que antecede



1 se deduce prácticamente la constitución y el funcionamiento del objeto de la invención, que es como sigue:

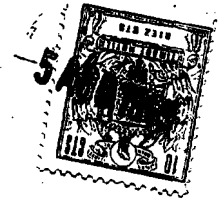
5 Sobre el gollete de una botella, y bajo cierta presión, se hace penetrar el faldón cilindrico 7 por la boca del envase, al propio tiempo que el gollete en si queda comprendido entre dicho faldón y la zona interna del precinto 2, cuyos resaltes 6, de sección en cuña, efectúan la correcta retención.

10 Para desprecintar el dispositivo, fácil es comprender, que bastará traccionar de la pestaña 5, cuya acción motiva el rasgado precisamente por la zona de menor espesor 3, y por tanto el desprendimiento de la porción completa 2, que hasta entonces garantizó la inviolabilidad.

15 No se considera necesario hacer mas extensa esta descripción para que cualquier persona perita en la materia comprenda perfectamente la idea que se desea patentar, así como las ventajas que de su realización industrial han de derivarse.

20 Por todo ello, y para evitar posibles imitaciones, se presenta esta solicitud, pidiendo la explotación exclusiva de la idea descrita, de acuerdo con las consideraciones y puntos que se desean reivindicar, que se concretan en las páginas siguientes:

25 -----
-
-
-
-
-
30 -----



1 Hecha la descripción a que se refiere la memoria
que antecede, es preciso insistir en que los detalles de
realización de la idea expuesta, pueden variar, es decir,
que pueden sufrir pequeñas alteraciones, basadas siempre
5 en los principios fundamentales de la idea, que son en esen-
cia los que quedan reflejados en los párrafos de la des-
cripción hecha. En efecto, el Artículo 48 del Estatuto vi-
gente sobre Propiedad Industrial, establece como no paten-
tables, en su apartado tercero, "los cambios de forma, di-
10 mensiones, proporciones y materias de un objeto ya patenta-
do" fijando así el criterio del legislador en el sentido
de que patentada una idea que pueda dar lugar a una reali-
dad práctica e industrializable, nadie podrá apoyarse en
ella para, a pretexto de haber introducido ligeras modifi-
15 caciones, presentarla como nueva y propia.

Este principio, en cuanto al alcance de la protec-
ción del objeto patentado se refiere, se halla confirmado
por numerosas Sentencias del Tribunal Supremo, y entre ellas,
como más terminantes, en las de fechas 16 de Octubre de 1954,
20 23 de Enero de 1959, 20 de Marzo de 1964 y otras..

Establecido el concepto expresado, en cuanto a la
amplitud que debe darse a la protección solicitada, se re-
dacta a continuación la Nota de Reivindicaciones, de acuer-
do con lo que se establece en el último párrafo del apar-
25 tado tercero del Artículo 100 de la Ley, sintetizando así
las novedades que se desean reivindicar:

NOTA DE REIVINDICACIONES

30 En resumen, el privilegio de explotación exclusi-
va que se solicita, recaerá sobre las reivindicaciones si-
guientes:



1 1ª.- NUEVO TIPO DE TAPON-PRECINTO, que esencialment
se caracteriza porque el precinto propiamente dicho, que --
queda por el exterior del gollete de la botella, al que se
retiene mediante resaltes circulares que presenta en su ca-
5 ra interna, se une al tapón en sí, mediante una faja troncocó
nica de pared debilitada paulatinamente, hasta alcanzar la -
aleta o faldón que presenta el obturador, que dispone de un
tabique concéntrico a dicho faldón, de mayor longitud, el -
10 cual se instala parcialmente en el interior del gollete de
la botella, habiéndose previsto una aleta emergente de la -
superficie lateral del precinto, para que al traccionar de -
ella, se consiga el rasgado de la zona débil de unión de pre
cinto y tapón, y consiguiente separación del primero.

15 2ª.- Se reivindica por último como objeto sobre el -
que ha de recaer el Modelo de Utilidad que se solicita: "NUE
VO TIPO DE TAPON-PRECINTO".

Todo conforme queda descrito y reivindicado en la
presente Memoria descriptiva, que consta de seis páginas me-
canografiadas y dibujos que se acompañan.

20 Madrid, 5 de agosto de 1969

BERNARDO UNGRIA

P.P.

25 

151.032

151.032

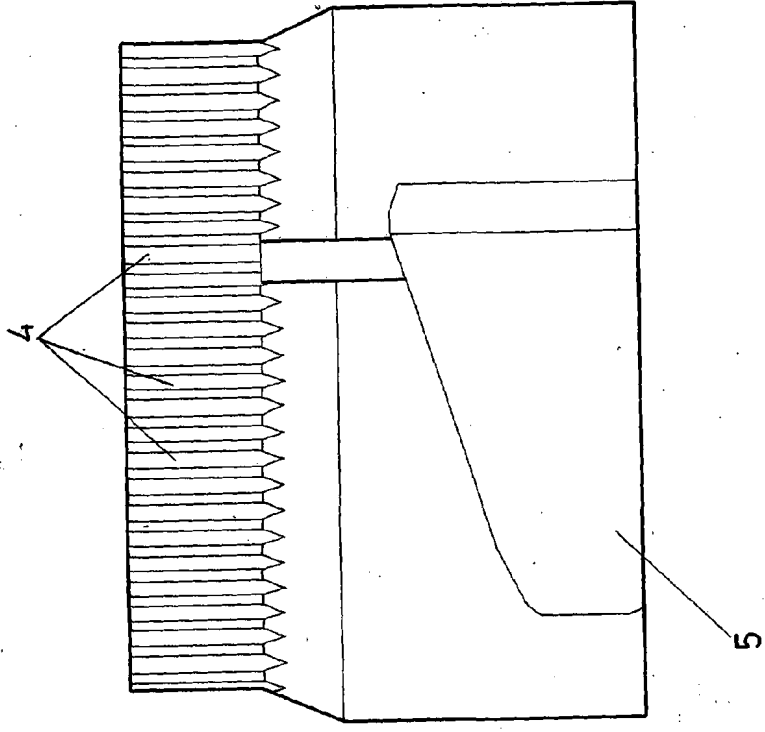


FIG-1

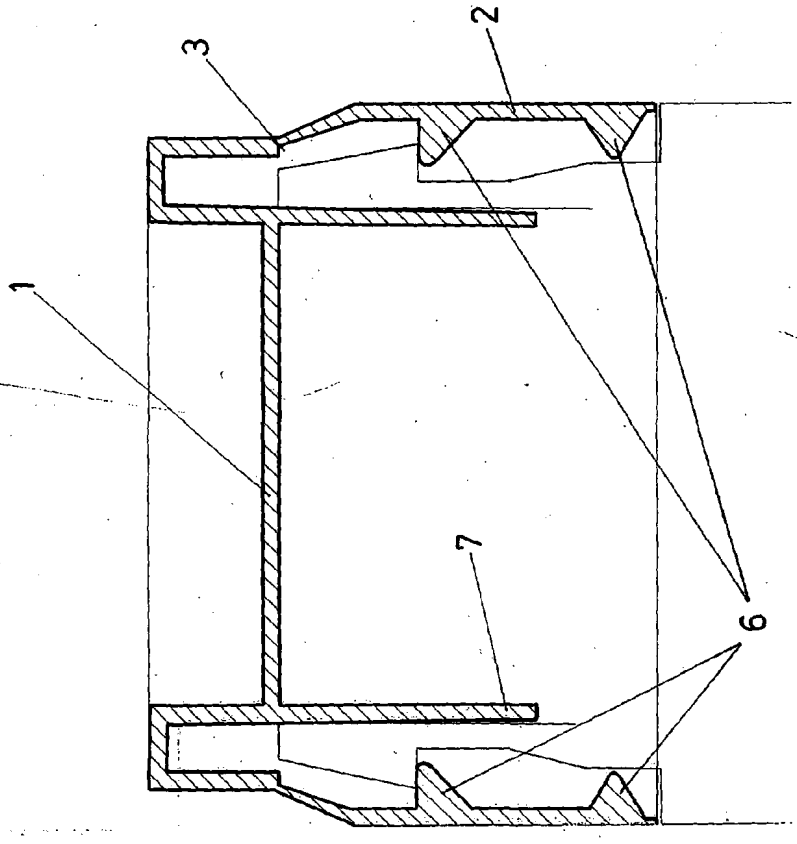


FIG-2

ESCALA VARIABLE
 Madrid, 5 de agosto de 1962
 BERNARDO UNGRIA
 P.P. *[Signature]*