



151028

SECCION TECNICA
REGISTRACION L.A.B.
B 60
N

MEMORIA DESCRIPTIVA

correspondiente a la solicitud de concesión de un...

MODELO DE UTILIDAD

SOLICITANTE: DA MARIA PERIAGO MINARRO

RESIDENCIA: BADALONA (Barcelona) Calvo Sotelo, 65

ENUNCIADO: REPOSACABEZAS ORIENTABLE Y REGULABLE
PERFECCIONADO.

Prioridad: Patente n.º del



1 El Estatuto vigente sobre Propiedad Industrial, de
26 de Julio de 1929, en su texto refundido publicado el 30
de Abril de 1930, establece los caracteres de patentabili-
5 objeto obtener ventajas sobre lo ya conocido, admitiendo
por consiguiente como patentables, las nuevas máquinas, apa-
ratos, instrumentos, procesos de fabricación, etc. La am-
plitud de conceptos previstos como patentables, ha llevado
al legislador a aclarar (Artº. 46) que la enumeración con-
10 tenida en dicho cuerpo legal es puramente enunciativa y no
limitativa, haciéndola extensiva incluso a los descubri-
mientos de tipo científico (Artº. 47).

El Decreto de 26 de Diciembre de 1947, recogiendo
la Orden de 18 de Noviembre de 1935, confirma el criterio
15 legal de que también serán patentables los instrumentos, ob-
jetos, o partes de los mismos, que aporten a la función a
que son destinados, un beneficio o efecto nuevo, y en defi-
nitiva que constituyan una mejora sustancial sobre lo ante-
riormente conocido.

20 Pues bien, a tenor de lo expuesto, y en base al ar-
ticulado que recoge los conceptos expresados, debe conside-
rarse, que la invención a que se refiere la presente memo-
ria, constituye una novedad industrial, con características
y ventajas que la hacen merecedora del privilegio de explo-
25 tación exclusiva que por ella se solicita, premiando así
los méritos de quien aporta a la industria del país una me-
jora efectiva y precisamente comprendida entre las enuncia-
das por la Ley como patentables. (Arts. 46 y 47 en relación
con el 171, en su nueva redacción afectada por la Orden de
30 18 de Noviembre de 1935).



1 Con el aumento del parque automovilístico nacional
han aumentado paralelamente los desplazamientos por carre-
tera, sobre todo en la época de vacaciones.

5 Generalmente en los viajes de vacaciones se cu-
bren grandes distancias a las que el conductor medio no es
tá habituado y menos aún sus acompañantes.

10 La posición que toman los ocupantes de los vehí-
culos es primordial para el descanso del cuerpo, en la ma-
yor parte de los casos los primeros síntomas de fatiga se
presentan en la base del cuello, ello es debido a la falta
de un punto de apoyo para la cabeza, y de ahí la necesidad
de un apoyacabezas.

15 Naturalmente los humanos aunque de igual confor-
mación no somos idénticos, los hay altos y bajos, de cue-
llo corte y más largo, en definitiva, que el reposa o apo-
yacabezas debe ser regulable y orientable.

El objeto del presente registro trata de un repo-
sacabezas regulable y orientable; los movimientos que rea-
liza el mencionado artilugio son:

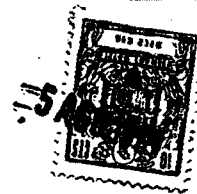
20 1º.- Orientación angular del almohadón.

2º.- Regulación de altura.

3º.- Avance y retroceso del almohadón.

25 Para que el conjunto puede adaptarse de un modo -
universal a todos los tipos de asientos se la ha dotado de
una base solidaria a dos pinzas, las cuales por presión se
fijan al respaldo de la butaca.

30 La mencionada base está constituida por un pasama-
no cuyos extremos están doblados a 90º, sobre los que se -
han fijado sendos sectores de corona circular de sección -
plana, emergiendo del centro geométrico de los mencionados



1 sectores sendos espárragos fijos roscados y dotados de sus correspondientes arandelas y tuercas de apriete manual.

Para sóportar el almohadón se han construido dos piezas iguales denominadas soportes laterales que se si -
5 túan a ambos laterales de la base.

Cada soporte lateral está formado por dos piezas solidarias entre sí, cada una de ellas está dotada de una garganta central y longitudinalmente situada.

10 La pinza superior es recta, y está situada perpendicularmente sobre la pieza inferior que es curva con un radio igual al del sector de corona circular que sobresale de las pestañas laterales de la base.

15 El mencionado sector circular ajusta perfectamente en la garganta de la pieza inferior del lateral de manera que el lateral se desliza en perfecta guía sobre la base, lográndose el movimiento del avance o retroceso del almohadón.

20 Es importante señalar que el grueso del lateral es mayor que el resalte de la base, por lo que el apriete y fijación del lateral se consigue roscando la tuerca sobre el espárrago de que está dotada la mencionada base.

25 El almohadón está dotado de un alma rígida con forma de U de cortos brazos y ancha base, cada uno de los brazos de la mencionada U es solidario a sendos discos; - los cuales discos están dotados de un embutido central circular y una pluralidad de tetones repartidos uniformemente entre el borde del disco y el borde del embutido central.

30 Del centro de cada uno de los discos y solidario a él emerge un espárrago roscado.



1 El diámetro del embutido central del disco es mayor que la anchura de la garganta de la pieza superior del lateral sin igualar la anchura total de la pieza.

5 El espárrago de que está dotado el disco recorre con toda facilidad la garganta de la pieza superior del lateral, con lo que se logra la regulación de altura del almohadón.

10 Para fijar la posición del mismo se ha provisto al lateral de una brida corredera, la cual presenta un embutido central (tomando aspecto de omega aplastada), estando el mencionado embutido dotado en su centro de un taladro de manera que una vez colocados los espárragos por el interior de la garganta de cada uno de los laterales, y situadas las bridas correderas exteriormente a los citados laterales de manera que el espárrago se aloje en los taladros de que están provistas, basta atornillar sobre los espárragos las tuercas manuales para que se inmovilice el almohadón.

20 Las bridas correderas están dotadas en sus alas de sendos taladros de diámetro igual al diámetro exterior de los tetones y coincidente con ellos, de manera que basta aflojar las tuercas de reglaje en altura y girar el cabezal para que cambien de posición los tetones, y por tanto el almohadón tome una u otra inclinación, apretando nuevamente las tuercas de reglaje tendremos fija la inclinación deseada en el almohadón.

25 Para mayor comprensión de todo lo expuesto se acompañan diseños en los que destacan:

30 En la figura 1a, una perspectiva del conjunto en la que aparece 1, pinza fijación de respaldo; 2, base; 3,



1 laterales; 4, cabezal o almohadón; 5, brida corredera; 6,
parte superior del cabezal; 7, parte inferior del cabezal;
y 8, tuercas manuales.

5 En la figura 2a un detalle en perspectiva del
sistema de avance y retroceso, destacando: 1, pinzas fijación
al respaldo; 2, base; 3, orejas de la base; 4, resalte de
sector circular; 5, espárrago roscado; 6, guía pieza infe-
rior lateral; 7, parte superior lateral; 8, arandela y 9,
tuerca manual.

10 En la figura 3a un perfil de detalle en don-
de se aprecia la diferencia de gruesos entre el sector cir-
cular y la pieza inferior del lateral, destacando: 1, oreja
de la base; 2, resalte del sector circular; 3, guía inferior
del lateral; 4, arandela; 5, espárrago soldado, y 6, tuerca
manual.

15 En la figura 4a una perspectiva del sistema
de reglaje de altura e inclinación, en donde aparece: 1, -
alma del cabezal; 2, disco; 3, tetones; 4, embutido central
5, parte superior del cabezal; 6, brida corredera; 7, tala-
dro central; 8, alojamientos laterales correspondientes a
20 los tetones; 9, arandela; 10 tuerca manual, y 11, espárra-
go.

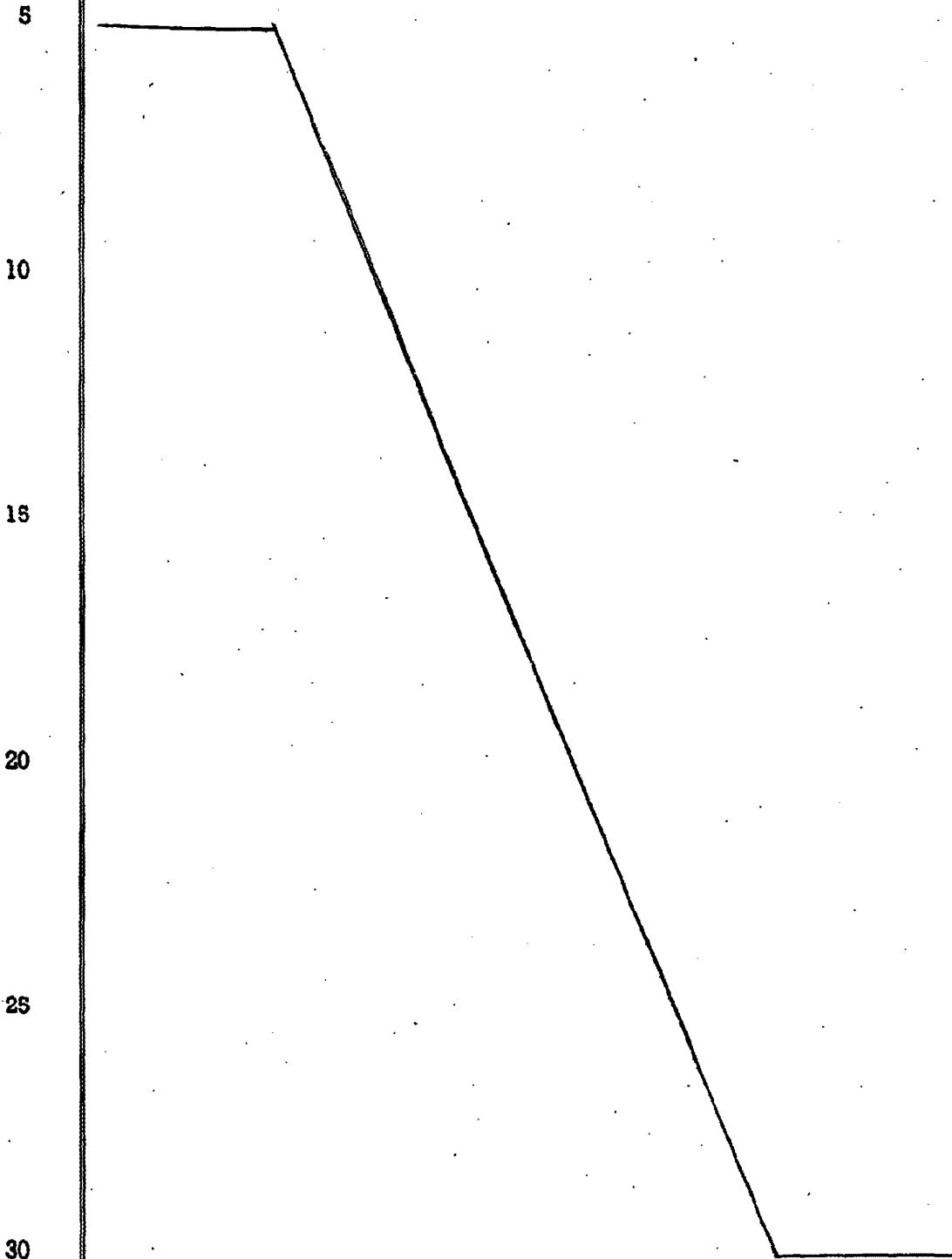
25 En la figura 5a un detalle de la colocación
de los elementos de reglaje superiores, destacando: 1, al-
ma del cabezal; 2, disco; 3, tetones; 4, embutido central;
5, elemento lateral superior; 6, brida corredera; 8, aloja-
miento tetones; 10, tuerca manual, y 11, espárrago.

De todo lo expuesto se deduce el siguiente -
funcionamiento:

30 Una vez situado el conjunto apoyacabezas en



1 el respaldo, se adelanta o atrasa mediante el reglaje hori
zontal y se posiciona en altura o inclinación por medio del
reglaje superior, bastando el apriete de las tuercas manua-
les para inmovilizar la posición deseada.





1 Hecha la descripción a que se refiere la memoria
que antecede, es preciso insistir en que los detalles de
realización de la idea expuesta, pueden variar, es decir,
que pueden sufrir pequeñas alteraciones, basadas siempre
5 en los principios fundamentales de la idea, que son en esen-
cia los que quedan reflejados en los párrafos de la des-
cripción hecha. En efecto, el Artículo 48 del Estatuto vi-
gente sobre Propiedad Industrial, establece como no paten-
tables, en su apartado tercero, "los cambios de forma, di-
10 mensiones, proporciones y materias de un objeto ya patenta-
do" fijando así el criterio del legislador en el sentido
de que patentada una idea que pueda dar lugar a una reali-
dad práctica e industrializable, nadie podrá apoyarse en
ella para, a pretexto de haber introducido ligeras modifi-
15 caciones, presentarla como nueva y propia.

Este principio, en cuanto al alcance de la protec-
ción del objeto patentado se refiere, se halla confirmado
por numerosas Sentencias del Tribunal Supremo, y entre ellas,
como más terminantes, en las de fechas 16 de Octubre de 1954,
20 23 de Enero de 1959, 20 de Marzo de 1964 y otras.

Establecido el concepto expresado, en cuanto a la
amplitud que debe darse a la protección solicitada, se re-
dacta a continuación la Nota de Reivindicaciones, de acuer-
do con lo que se establece en el último párrafo del apar-
tado tercero del Artículo 100 de la Ley, sintetizando así
25 las novedades que se desean reivindicar:

NOTA DE REIVINDICACIONES

En resumen, el privilegio de explotación exclusi-
va que se solicita, recaerá sobre las reivindicaciones si-
30 guientes:



1 1ª "REPOSACABEZAS ORIENTABLE Y REGULABLE PERFECCIONADO" caracterizado esencialmente por estar constituido por un travesaño base al que le van solidarios medios de fijación al asiento, dos laterales compuestos de una
5 corredera vertical y otra horizontal y un cabezal; el travesaño base presenta en sus extremos sendos resaltes de sectores circulares, por el centro de los cuales emergen espárragos roscados que junto con los mencionados sectores se alojan en la parte inferior de los laterales, cada
10 uno de los cuales está constituido por dos regletas dotadas de una garganta interior; una de las regletas, la inferior, sirve de guía al sector circular de la base conteniéndole y fijándole en posición por la presión de tuercas manuales que actúan sobre los espárragos de la base;
15 los laterales, además de sostenerse por medio del travesaño base, sostienen a la vez al cabezal, el cual está dotado de un alma interior en cuyos extremos y solidario a ellos, existen sendos discos dotados de una embutición central, de la que emerge un espárrago roscado y una pluralidad de tetones ubicados entre el tetón central y el
20 borde de los discos, los cuales discos están guiados por las gargantas superiores en las que van alojados los espárragos roscados, los cuales, a la vez están sosteniendo sendas bridas deslizantes dotadas de alas y situadas exteriormente a los laterales, presentando las mencionadas alas
25 de las bridas deslizantes alojamientos destinados a contener los tetones de que están provistos los discos del cabezal, obteniéndose al variar la posición de los citados tetones mayor o menor inclinación del cabezal, y al recorrer este verticalmente las guías laterales su regulación en
30



1

altura, fijándose las posiciones obtenidas al apretar las tuercas manuales de que están provistos los espárragos.

2ª. Se reivindica por último como objeto sobre el que ha de recaer el modelo de utilidad que se solicita:

5

"REPOSACABEZAS ORIENTABLE Y REGULABLE PERFECCIONADO".

Todo conforme queda descrito y reivindicado en la presente memoria descriptiva que consta de diez páginas mecanografiadas y dibujos adjuntos.

10

MADRID, 5 de agosto 1.969

BERNARDO UNGRIA

P. P.

15

20

25

30

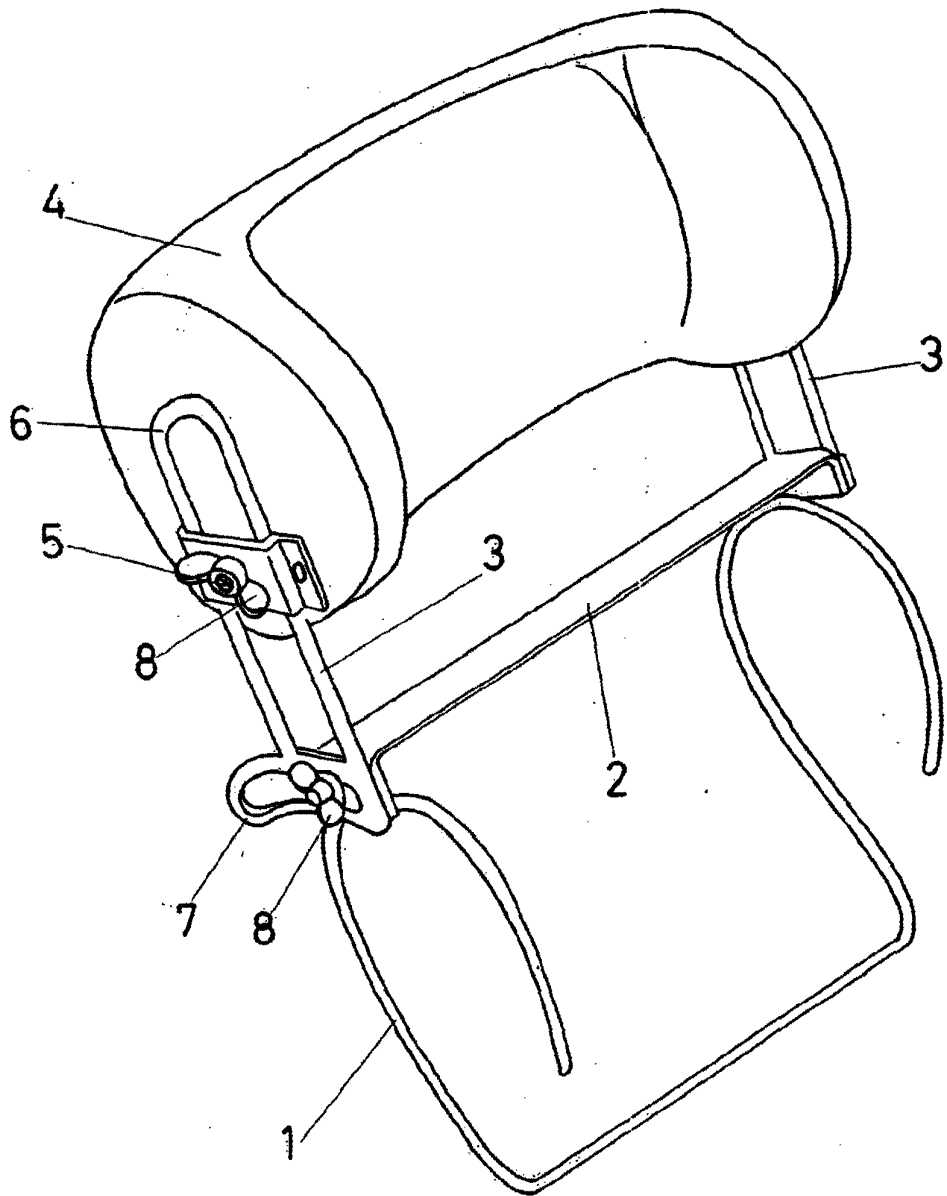


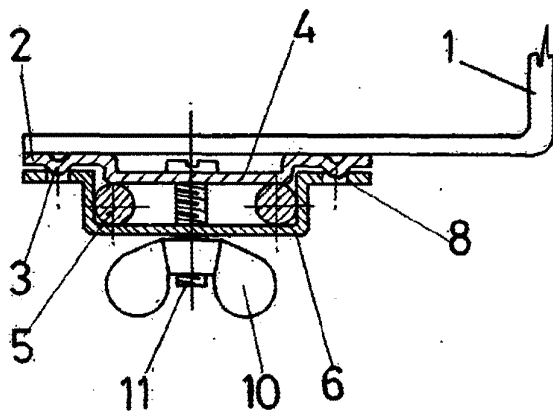
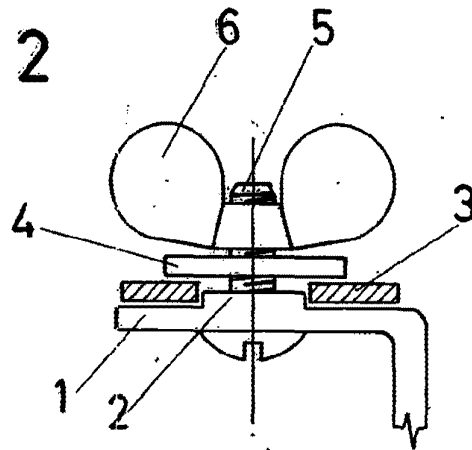
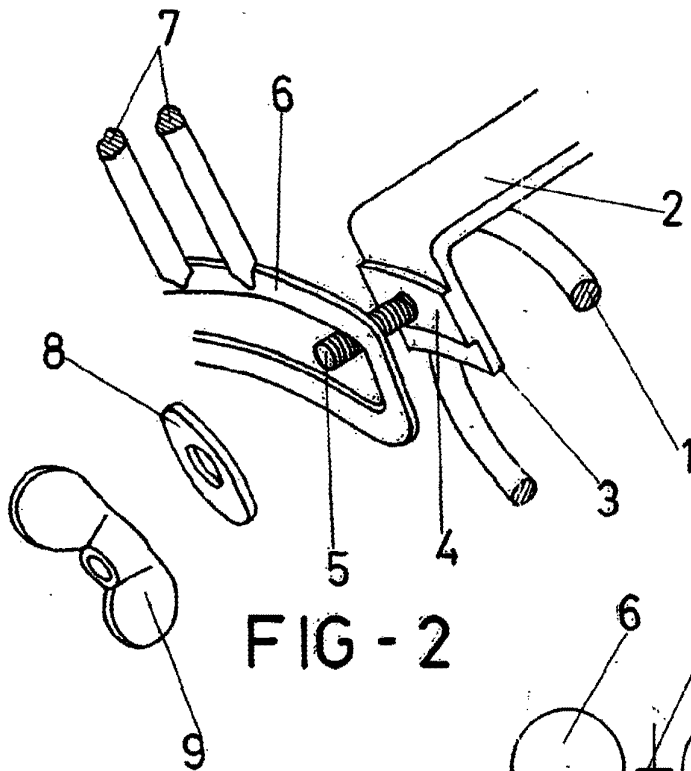
FIG-1

ESCALA VARIABLE

Madrid, 5 de agosto de 1969

BERNARDO UNGRIA

P. P.



ESCALA VARIABLE

Madrid, 5 de agosto de 1969

BERNARDO UNGRIA

P. P.

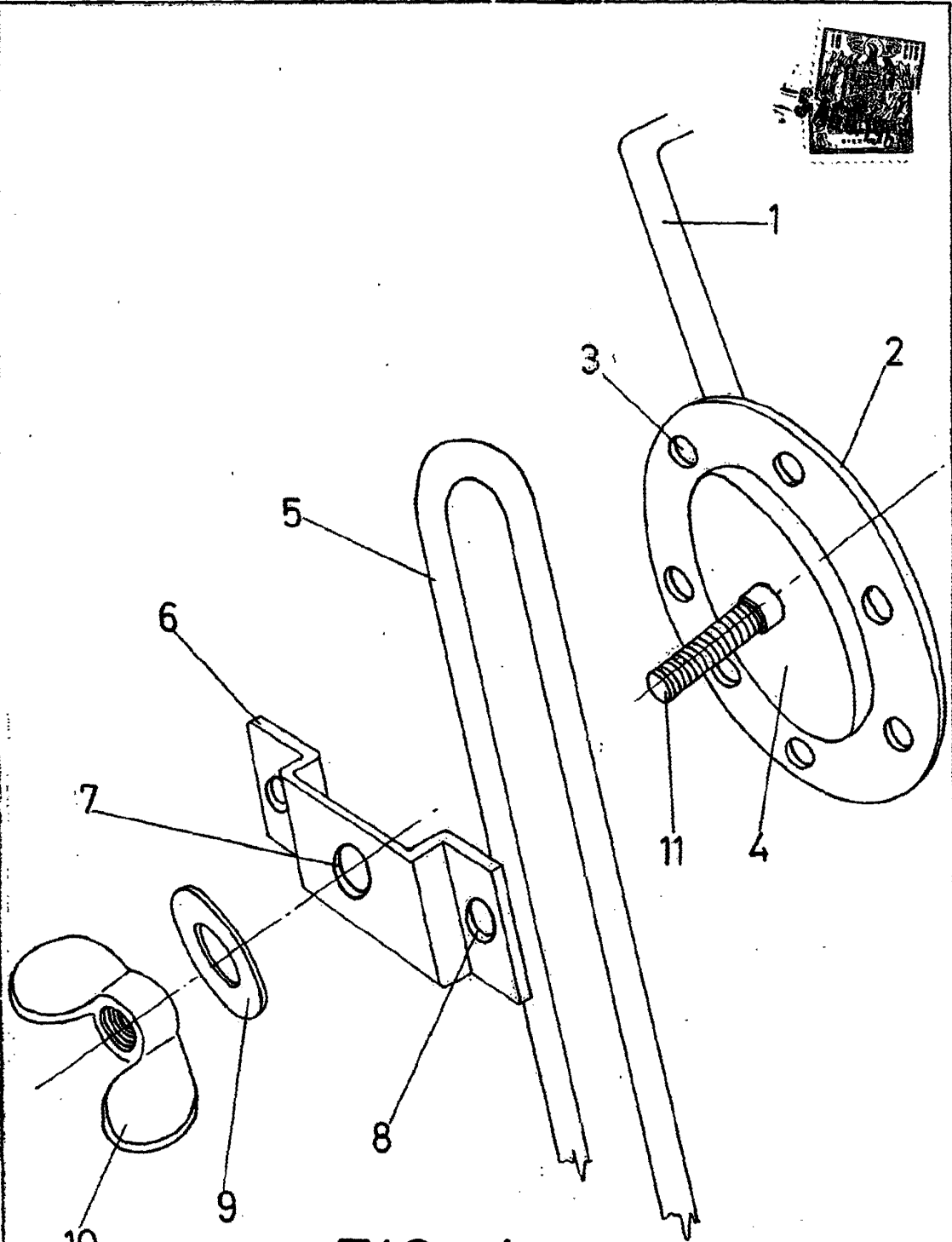


FIG - 4

ESCALA VARIABLE

Madrid, 5 de agosto de 1969

BERNARDO UNGRIA

P. P.