

151010



MODELO DE UTILIDAD

a favor de la razón social

SERVICIOS AUXILIARES DE LA INDUSTRIA, S.A. (SAISA), so-
5 ciedad española, domiciliada en Barcelona, calle Tánger n.º.
100 y 102,

por:

" ESTUCHE SOPORTE PARA LAMINAS INSECTICIDAS "

-o00o-

10

MEMORIA DESCRIPTIVA

El presente modelo de utilidad tiene por objeto,
como su enunciado indica, un estuche soporte para láminas inse-
cticidas, cuyo soporte está integrado por tres piezas provistas
de medios para encaje recíproco al ser montado y cerrado el es-
15 tuche, el cual puede disponerse sobre una mesa o tablero, col-
gado de un gancho o bien sobre una pared, cumpliéndose los fi-
nes esenciales para los que el modelo ha sido concebido con la
máxima seguridad y eficacia.



De las tres piezas que integran este soporte
20 estuche, dos son exactamente iguales, y son las que constitu-
yen el cuerpo del estuche propiamente dicho, mientras que la
tercera pieza es laminar rectangular y tiene por función cons-
tituirse en peana de apoyo o base de sustentación del estuche
soporte cuando se dispone sobre una mesa o tablero.

25 Entre las dos piezas que integran el cuerpo
del estuche se determina un hueco o espacio en el que se alo-
ja la lámina impregnada de insecticidad y que actúa sobre
las mosmas, mosquitos, etc., por los efluvios que emana, cu-
yos efluvios se volatilizan a través del enrejado que forman
30 las dos caras o piezas del estuche soporte.

Las dos piezas iguales que integran el cuerpo
del estuche tienen sus lados superior e inferior rectos y sus
dos lados longitudinales curvo-convexos, con pared de peque-
ña altura en su contorno. La superficie de estas piezas, con
35 excepción de una pequeña franja contorno, es enrejada, estan-
do formado dicho enrejado por medio de varillas paralelas de
plano inclinado. En el centro del lado superior de la franja
contorno, dichas dos piezas iguales, presentan una perfora-
ción coincidente, para paso del gancho de suspensión o bien
40 del clavo de colgado en la pared. El lado inferior presenta
dos apoyos extremos separados por una porción rectangular
entrante en la que se acopla la tercera pieza, a cuyo fin
en el centro de dicho entrante se ha previsto un pivote re-
matado en regruesado, en el que se adapta un casquillo par-
45 tido previsto en el centro de una de las caras de la pieza
rectangular que se constituye en peana de apoyo.

Interiormente, cada una de las piezas iguales
citadas, presenta en la franja contorno, junto a los vérti-



ces y alternadamente, un casquillo y un pivote, de modo
50 que los pivotes de una pieza penetren en los casquillos
de la otra al ser acopladas entre sí. Igualmente en los
lados longitudinales curvos de la indicada franja contor-
no, así como en los lados superior e inferior, se han
previsto unos pequeños tabiquillos, paralelos a la pa-
55 red contorno y de altura ligeramente superior a ésta,
cuyos tabiquillos rematan en forma de gancho para encaje
de los de una pieza en los de la otra, asegurando el cie-
rre del estuche soporte que solo puede ser abierto for-
zando con un útil adecuado sobre la junta de unión de am-
60 bas piezas iguales.

La pieza rectangular laminar que se acopla
y fija al entrante rectangular central del lado inferior
del conjunto, puede adoptar dos posiciones por giro so-
bre el pivote de retención, una posición replegada o ino-
65 perante, y otra posición transversal al plano del cuerpo
del estuche para constituirse en peana de apoyo del mis-
mo.

Estas son a grandes rasgos las particula-
ridades del estuche soporte objeto de este modelo de uti-
70 lidad, cuyas características se pondrán de manifiesto,
mas claramente, en el transcurso de la descripción que
a continuación se dá, en la que, para facilitar su com-
prensión, se hace referencia a la lámina de dibujos ad-
junta, en la que de manera un tanto esquemática y tan
75 solo por via de ejemplo se muestran los detalles princi-
pales del modelo. Estos detalles se dán a título ilus-
trativo, por tanto esta memoria debe ser considerada sin
carácter restrictivo alguno en cuanto a dimensiones, pro-



porciones y materias se refiere.

80 En la lámina de dibujos adjunta:

La figura 1 muestra respectivas vistas en planta del reverso y anverso de las dos piezas iguales que integran el cuerpo del estuche soporte, en cuyas representaciones se pone claramente de manifiesto la particular
85 conformación de estas piezas y los medios de que están provistas para su acoplo y fijación por simple encaje.

En la figura 2 se muestra, en planta y lateral, la pieza laminar que se monta en el lado inferior del cuerpo estuche y que se constituye en peana de sus-
90 tentación del mismo.

En la figura 3 se muestra una vista en sección del conjunto del estuche soporte que se preconiza, en cuya representación se pone de manifiesto el encaje entre las piezas que lo integran, así como el hueco o ca-
95 jeado interno que determinan las dos para alojamiento de la lámina insecticida.

En la figura 4 se muestra una vista en perspectiva del conjunto del estuche, con su lámina inferior en posición de peana de sustentación.

100 Como se puede apreciar en las figuras enumeradas, el estuche soporte objeto de este modelo de utilidad está integrado por tres únicas piezas, de las cuales dos de ellas son iguales y conforman el cuerpo del estuche, presentando estas piezas una franja contorno
105 -1- a modo de marco de un enrejado central -2- formado por varillas paralelas de posición inclinada, rematando la franja contorno en una pared de pequeña altura -3- que posibilita la formación del hueco interior, al ser



acopladas las dos piezas integrantes del cuerpo del es-
110 tuche, en cuyo hueco se aloja la lámina insecticida. Las
dos piezas iguales indicadas presentan en el centro del
lado superior de su franja contorno o marco, una perfora-
ción -4- para paso del gancho de suspensión o bien del
clavo de colgado sobre la pared. El lado opuesto o infe-
115 rior conforma dos apoyos extremos -5- separados por un
entrante rectangular -6- en cuyo centro, cada una de las
indicadas piezas, comporta una mitad de un pivote -7- pa-
ra retención de la pieza laminar rectangular -8- que se
constituye en peana de apoyo del cuerpo del estuche.

120 , En su cara interior, cada una de las pie-
zas que integran el cuerpo del estuche, presenta junto a
sus vértices, alternadamente, un casquillo -9- y un pi-
vote -10-, de modo que al ser acopladas las dos piezas
los pivotes -10- de una encajan en los casquillos -9- de
125 la otra, asegurandose dicho encaje por medio de unas por-
ciones laminares o tabiquillos -11- que se elevan de los
lados de la franja contorno y rematan en forma de gancho
para encaje de los de una pieza en los de la otra, ase-
gurandose de este modo el cierre del cuerpo del estuche,
130 que solo podrá ser abierto forzando con un útil la junta
de las dos piezas que integran su cuerpo.

La pieza laminar -8- presenta en el cen-
tro de una de sus caras un casquillo partido -12- en el
que se acopla el pivote -7- previsto en el centro del
135 entrante rectangular -6- del cuerpo del estuche al adap-
tarse la pieza laminar citada en dicho entrante. Esta
pieza -8-, por giro, puede adoptar dos posiciones extre-
mas, una de replegado en el entrante -6- del cuerpo en



que se acopla, y otra en posición transversal al cuerpo
140 del estuche, tal y como se muestra en las figuras 3 y 4, en
que la pieza se constituye en peana de sustentación del
cuerpo del estuche, en colaboración con los apoyos extre-
mos -5- de éste.

En el hueco que delimitan las dos piezas
145 iguales que integran el cuerpo del estuche, se aloja la
placa o lámina insecticida.

De lo expuesto se infiere que el presente
modelo de utilidad proporciona un estuche soporte, para
láminas o placas insecticidas, con una construcción sen-
150 cilla y efectiva que puede ser llevada a la práctica con
toda facilidad, impidiendo dicho estuche, por su particu-
lar conformación, que la placa insecticida que porte pue-
da ser manipulada directamente.

Se hace constar a los efectos oportunos
155 que en el objeto de este modelo de utilidad se podrán in-
troducir todas aquellas raciones de detalle que las
circunstancias y la práctica pudieran aconsejar, siempre
y cuando que, con las mismas, no se modifiquen las carac-
terísticas esenciales del estuche soporte para láminas
160 insecticidas descrito.

N O T A

Se declara de novedad el contenido de las
siguientes

R E I V I N D I C A C I O N E S

165 1.- Estuche soporte para láminas insecticidas,
que se caracteriza por estar constituido por tres piezas,
dos de las cuales son exactamente iguales, y la tercera



es laminar rectangular; las dos piezas iguales constituyen el cuerpo del estuche propiamente dicho y presentan una pared de pequeña altura en su contorno y una franja marco que delimita a un enrejado de varillas paralelas y plano inclinado, teniendo en su parte interna, junto a los vértices y alternadamente, un pivote y un casquillo, de modo que al acoplarse las dos piezas citadas los pivotes de una penetran y encajan en los casquillos de la otra, asegurandose el acoplo y cierre del estuche por medio de unas porciones laminares que se elevan de la superficie interna de la franja contorno y rematan en forma de gancho, encastando los de una pieza en los de la otra al ser acopladas entre sí.

2.- Estuche soporte para láminas insecticidas, que se caracteriza porque las dos piezas que conforman su cuerpo, al ser acopladas, determinan en su lado inferior dos apoyos extremos separados por un entrante rectangular en cuyo centro hay un pivote para acoplo y fijación de la tercera pieza del conjunto.

3.- Estuche soporte para láminas insecticidas, que se caracteriza porque la pieza laminar, a que se hace referencia en las reivindicaciones anteriores, tiene en el centro de una de sus caras un casquillo partido en el que se ajusta el pivote del centro del lado inferior del cuerpo del estuche al acoplarse dicha lámina al mismo, pudiendo adoptar ésta dos posiciones, una de replegado en el entrante rectangular del cuerpo en que se acopla, y otra transversal al plano del cuerpo del estuche, para constituirse en peana de apoyo y sustentación del mismo.

4.- ESTUCHE SOPORTE PARA LAMINAS INSECTICIDAS.

24



Todo ello tal y como se describe y reivindica en la presente memoria que consta de ocho hojas mecanografiadas por una sola de sus caras y se ilustra con la lámina de dibujos adjunta.

Barcelona, 24 de Julio de 1969.

P. PUJOL

P. P.

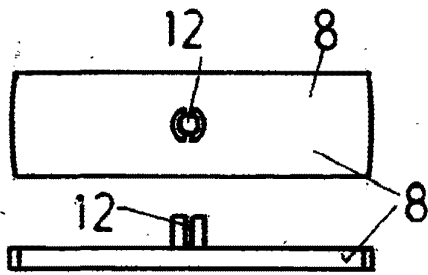
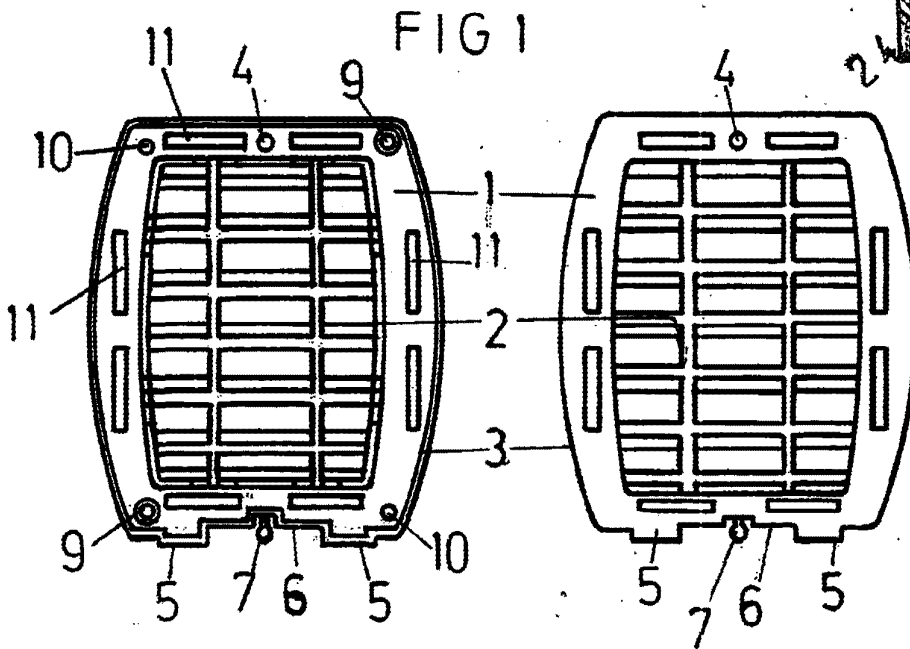


FIG 2

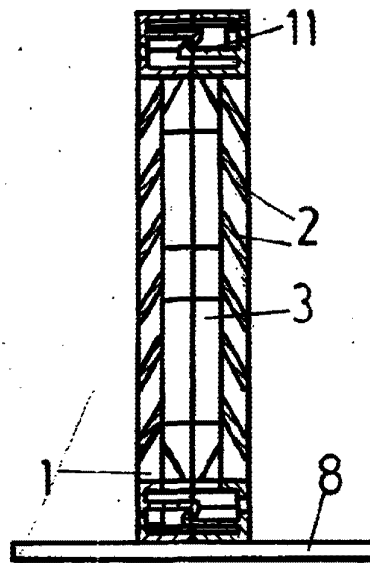
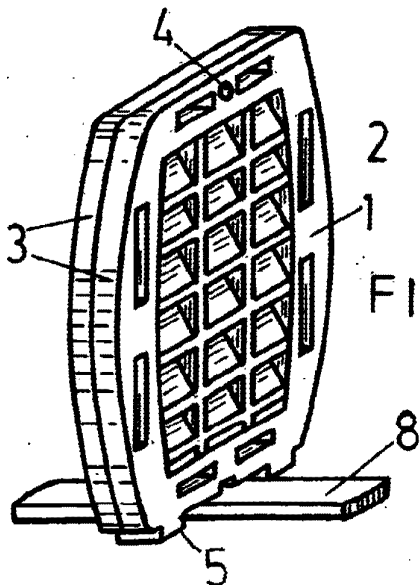


FIG 3

ESCALA VARIABLE



Barcelona, 24 de Julio de 1969.

P. PUJOL

P. P.