

7



150995

MEMORIA DESCRIPTIVA

Correspondiente a la solicitud de registro de un Modelo de Utilidad que por veinte años se reivindica para España a favor de D. MIGUEL TORRUBIA GARCIA, de nacionalidad española, domiciliado en Zaragoza, Avenida de Cataluña, 243 - - - - -

p o r

"CRIBA VIBRANTE"

Se reivindica la protección jurídica prevista en el vigente Estatuto sobre Propiedad Industrial para una criba vibrante cuya novedad con relación a cuanto se ha practicado en la materia hasta el momento presente, le hace acreedor del privilegio de explotación exclusiva que



preceptúa el mencionado cuerpo legal.

En la hoja de planos que se acompaña, aparece representado uno de los posibles casos de realización en la práctica a título de simple enunciación y sin limitación alguna en cuanto a los detalles accidentales del objeto reivindicado en este Modelo de Utilidad.

En dichos planos:

- 1.- tolva
- 2.- pletina soporte tolva
- 3.- tacos de goma
- 4.- malla clasificadora
- 5.- elemento vibrante
- 6.- motor
- 7.- protección del motor
- 8.- bastidor
- 9.- ruedas de transporte
- 10.- boca de salida de áridos gruesos
- 11.- boca de salida de áridos finos

La presente criba mecánica clasificadora de áridos por vibración está constituida básicamente por un bastidor -8- sobre el cual va montada la tolva receptora -1-, provista de una malla intercambiable -4-.

Dicha tolva va apoyada sobre unos elementos elásticos de gran resistencia constituidos por lo general por unos sólidos tacos de goma -3- solidarizados con las pletinas-soporte -2-.

En uno de los costados de la tolva va atornillado un mecanismo vibrador -5- que recibe movimiento de un motor -6- eléctrico, gasolina, Diesel, etc., estando dicho mecanismo constituido por una o varias excéntricas que al girar



rápidamente, determinan que los áridos se depositen sobre la malla clasificadora -4- de que va provista la tolva.

40 Los áridos de menor granulometría pasan a través de la trama de la malla descargando sobre una carretilla situada debajo de la misma a través de las bocas de salida -11-, mientras que los áridos más gruesos salen a su vez por la boca de descarga -10- situada en prolongación del plano inclinado que determina la malla clasificadora.

45 Una vez descrito en la presente memoria e ilustrado en los planos que la acompañan, se hace la salvedad de que el objeto reivindicado, dentro de sus equivalencias técnicas, podrá ser variado en detalles accidentales, tales como forma, dimensionado, no solo del conjunto sino
50 también de los elementos que lo componen, pudiéndose utilizar en su fabricación los materiales que se considere más adecuados al fin propuesto y todo ello siempre dentro de la esencialidad inalterada que queda resumida en la
55 siguiente:

N O T A

EN RESUMEN: El presente Modelo de Utilidad que por veinte años se solicita para España, ha de recaer sobre las siguientes reivindicaciones:

60 1ª.- "CRIBA VIBRANTE", caracterizada esencialmente por estar constituida por un bastidor sobre el que va montada una tolva provista de malla intercambiable, estando la tolva apoyada en unos elementos elásticos consistentes en unos tacos de goma solidarizados a unas pletinas-soportes fijas
65 a dicha tolva; recibiendo ésta última la acción de un



mecanismo vibrador propulsado por un motor de naturaleza variable montado en dicho bastidor.

70

2ª.- "CRIBA VIBRANTE", según la reivindicación anterior, caracterizada porque el citado mecanismo vibrador está constituido por una o varias excéntricas que, al girar sobre un eje solidarizado con la tolva, imprimen a ésta un movimiento enérgico de vaivén que determina que los áridos se depositen sobre la malla clasificadora de que va provista dicha tolva.

75

3ª.- "CRIBA VIBRANTE", según las reivindicaciones anteriores, caracterizada porque los áridos de menor granulometría pasan a través de la citada malla, descargando debajo de la misma, a través de unas bocas de descarga montadas en la parte inferior de la tolva.

80

4ª.- "CRIBA VIBRANTE", según las reivindicaciones anteriores, caracterizada porque los áridos de mayor grueso que la trama de la malla descargan a través de otra boca de salida situada en prolongación del plano inclinado que determina la malla clasificadora.

85

5ª.- "CRIBA VIBRANTE", según las reivindicaciones anteriores, caracterizada porque por lo menos dos de las patas del citado bastidor van provistas de ruedas de transporte.

6ª.- Por último, se reivindica la protección que por veinte años se solicita para España, por


90

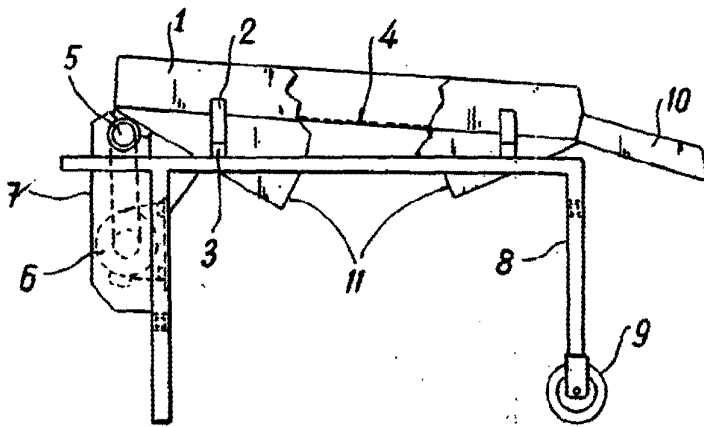
"CRIBA VIBRANTE"

Todo conforme queda expresado en la presente memoria descriptiva que consta de cuatro folios mecanografiados a una sola cara y una hoja de planos que se acompaña.

95

Madrid, 4 AGO 1989
P.A. PEDRO FELIX MANA
P.F.





Madrid, R. D. 1902
P.A.

Miguel Torrubiá García

Escala variable