

1 5 0 9 9 5



P A T E N T E  
D E  
I N V E N C I Ó N

1 5 0 9 9 5

por "SISTEMA PERFECCIONADO DE RELOJES SINCRONIZADOS COMPREN-  
DIENDO UN RELOJ MAESTRO Y UNO O VARIOS RELOJES SECUNDARIOS  
DE TIPO NUEVO", a favor de la razón social norteamericana  
INTERNATIONAL BUSINESS MACHINES CORPORATION, domiciliada  
en Nueva York, Estados Unidos de América del Norte.

MEMORIA DESCRIPTIVA

Esta invención tiene por objeto un nuevo sistema de relojes comprendiendo un reloj maestro y uno o varios relojes secundarios, estos últimos siendo de tipo nuevo y mejorado.

5. De un modo general, la invención consiste en sistemas de relojes en los cuales los relojes secundarios están siempre sincronizados con el reloj maestro sin necesidad de dispositivos especiales de mando. Cada uno de los relojes secundarios salta instantáneamente de una indicación de tiempo a la siguiente, presentando indicaciones visibles tanto de día como de noche, por ser luminosas. Las indicaciones de los relojes secundarios consisten de números a los cuales se puede dar el tamaño que convenga.
- 10.
- Otro objeto de esta invención consiste en un sistema de relojes de tipo nuevo, caracterizado por el empleo
- 15.



50995

de tubos de rayos catódicos <sup>que marcan</sup> los relojes secundarios. Estos tubos hacen visibles <sup>las</sup> indicaciones y gastan una cantidad muy reducida de corriente, lo que hace posible el empleo de conductores muy pequeños.

20. Otro objeto de la invención consiste en el empleo de aparatos de distribución convenientes en el reloj maestro, los que dirigen los relojes secundarios provistos de los tubos de rayos catódicos de tal manera que marcan el tiempo del reloj maestro y van modificando estas indicaciones progresivamente.

25. La invención también se distingue por hacer posible conectar a un reloj secundario directamente, para marcar de esta manera el tiempo transmitido desde el reloj maestro, cualquiera que sea, automáticamente, sin necesidad de tocar tal reloj secundario para marcar el tiempo inicial.

30. La invención tiene también por objeto un sistema en el cual varios horarios, que pueden ser vb. gr. el del Este de los Estados Unidos y el de Greenwich, pueden ser marcados a elección en uno o varios relojes sin necesidad de efectuar cálculos.

35. Y finalmente, se puede citar como objeto de la invención, que los relojes secundarios son sencillos, económicos, de fácil manejo, a prueba de polvo y de las intemperies y careciendo por completo de partes movibles.

40. Incidentalmente, la invención tiene también la finalidad de presentar unos elementos de mando de tipo nuevo, para interrumpir o conectar la corriente en cualquier momento fijado de antemano. Los relojes pueden, vb. gr.
45. hacerse funcionar durante las horas de trabajo solamente,



1 50995

por lo que se ahorra corriente y se alarga la duración de los relojes y la de los demás elementos del sistema.

La invención tiene aún varios otros objetos que se darán a conocer en el curso de la presente memoria y en la  
50. nota reivindicatoria, así como por medio de las figuras que representan un ejemplo de realización de la invención que se juzga constituye el mejor modo de aplicación del principio de ella; pero es evidente que se pueden dar otras realizaciones a este principio y se pueden introducir las modificaciones que puedan desear los peritos en esta clase  
55. de aparatos, siempre que no se aparten de la parte esencial de la invención y de las reivindicaciones presentadas.

En los dibujos, son:

la figura 1 una vista isométrica de todo el sistema;  
60. la figura 2 una vista parcial detallada del reloj maestro;

la figura 3 una elevación de un interruptor de contactos escalonados;

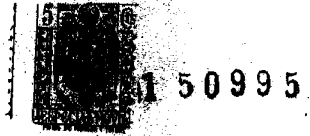
la figura 4 una sección 4-4 de la figura 3;  
65. la figura 5 una planta del aparato emisor de los datos, con parte de la tapa separada para poder ver el interior;

la figura 6 una sección detallada 6-6 de la figura 5, orientada en el sentido de las flechas;

70. la figura 7 una elevación de un detalle 7-7 de la figura 6;

la figura 8 una vista detallada de un disco emisor de los componentes de las cifras. El disco dibujado es el que suministra los componentes para representar la cifra

75. "7";



- la figura 9 un diagrama representando el guarismo "7";
- la figura 10 dibujos de otros discos emisores de los componentes de las cifras, para las cifras de 1 a 6 y de 8 a 0;
- las figuras 11 a 13 discos emisores de los componentes de las cifras para las cifras 10, 11 y 12 respectivamente;
- las figuras 14a, 14b, 14c y 14d tomadas en conjunto y dispuestas horizontalmente de izquierda a derecha del modo delineado en la figura 15, representan un diagrama completo de la distribución de corrientes; y
- la figura 15 es un diagrama representando la relación de los circuitos en las figuras 14a, 14b, 14c y 14d.
- Hasta ahora los sistemas de relojes secundarios mandados desde un reloj maestro, eran por lo general del tipo de impulsión y comprendían las más veces dispositivos de sincronización para mantener a los relojes secundarios sincronizados con el reloj maestro. Estos relojes secundarios impulsados hacían bastante ruido durante su funcionamiento.
- La invención según esta descripción, en cambio, se refiere a un sistema de relojes completamente nuevo que incluye relojes secundarios de un tipo hasta ahora desconocido, puesto que el sistema está caracterizado por el hecho de que los relojes secundarios están marcando permanentemente el mismo tiempo que el que marca el reloj maestro, pudiéndose prescindir por completo del empleo de dispositivos de sincronización. Por otra parte, los relojes secundarios carecen por completo de inercia y funcionan de



un modo absolutamente silencioso. El reloj maestro es de forma acostumbrada; pero cada uno de los relojes secundarios va provisto de tres tubos de rayos catódicos, los que son mandados desde el reloj maestro en tal forma que marcan las horas y los minutos de un modo continuo, pero no en una esfera de tipo corriente, sino con cifras que ellos mismos emiten; así, vb. gr. a las cuatro menos cuarto, estos relojes marcan las tres y cuarenta y cinco. Los relojes secundarios son luminosos y sus indicaciones están, por lo tanto, visibles día y noche.

El mando para la salida de los números en los relojes secundarios se realiza por la aplicación de voltajes distintos a los platos de desviación de los tubos de rayos catódicos. Estos voltajes de desviación son generados por un juego de emisores de los componentes de las cifras, dispuesto en el reloj maestro. Existen varios de estos emisores de los componentes de las cifras para cada uno de los guarismos de 1 a 0, y para cada uno de los números 10, 11 y 12. Los interruptores de contactos escalonados de mando del reloj maestro conectan los emisores de los componentes de las cifras con los relojes secundarios en tal forma, que estos últimos marcan las cifras correspondientes a horas y minutos.

El sistema puede aplicarse, desde luego, al horario de 24 horas, de modo que a las dos de la tarde, por ejemplo, se lee el número 14.

Detalles generales del sistema.

En la figura 1, -20- representa el reloj maestro que está provisto de una esfera corriente; -21- representa el emisor de los componentes de las cifras y el dispositivo



de ampliación. El interruptor de contactos escalonados que es mandado desde el reloj maestro, lleva el núm. -22-; -23- representa un juego de relojes secundarios. En la figura constan solamente dos relojes secundarios, pero el sistema puede comprender, desde luego, un número cualquiera de ellos. Los relojes secundarios pueden ser conectados por medio de llaves y cables con el interruptor de contactos escalonados, el cual está unido por cable al emisor de los componentes de las cifras y también por cable al reloj maestro.

Reloj maestro.-

El reloj maestro (figura 2) puede ser de cualquier tipo conveniente. El tipo de la figura es el de un reloj inventado por Bryce según la patente estadounidense No. 1.687.481. Además de venir provisto de los contactos para los minutos -24- y de los contactos para las horas -25-, el reloj maestro lleva un juego de contactos -26- que se cierran cada diez minutos. Estos contactos funcionan por medio de levas en la forma acostumbrada; la leva está conectada con el eje correspondiente en forma de hacer una revolución cada diez minutos.

El reloj maestro puede, además, dotarse de un dispositivo para interrumpir y reanudar su funcionamiento con arreglo a un programa establecido de antemano, cuyo dispositivo puede ser del tipo inventado por Geiger según la patente estadounidense No. 1.791.927, o por Larrabee, según la patente estadounidense No. 1.680.742. Este dispositivo se compone de los cilindros-calendario usuales -200- y de los discos-programa para marcar las horas -201-. Tanto unos como otros colaboran con contactos de programa -202- (fi-



1 50995

170. gura 1). En el diagrama de la distribución (figura 14b), estos contactos llevan los números -202a- y -202b-. Pueden ser usados para conectar y desconectar la corriente del sistema en los momentos elegidos anticipadamente, por medio de un relevador con interruptor -204- (figura 14b). Cada accionamiento de dicho relevador bajo el mando de los contactos -202a- y -202b- produce el calado de los contactos -212-. El cierre de -202a- produce el cierre de -212-, y el cierre de -202b- su apertura.

175. Características generales de los tubos de rayos catódicos.

180. Antes de dar una descripción detallada del sistema, vamos a hablar someramente de las características generales de los tubos de rayos catódicos usados en los relojes secundarios. Un tubo de rayos catódicos típico y apropiado a los fines de esta invención está ilustrado esquemáticamente en el diagrama de la distribución (figura 14c). Estos tubos comprenden un cuerpo vacío de aire, que contienen en su interior un elemento de calentamiento -27-. Unido a este elemento -27-, hay un cátodo -28- que constituye una fuente de electrones. También al interior del cuerpo vacío de aire y dispuestos de izquierda a derecha hay una rejilla -29-, un ánodo "1" designado por -30-, otro ánodo "2" designado por -31- y dos pares de platos de desviación. Los platos de desviación superior e inferior verticales, están designados por "YU" e "YL", respectivamente, y los platos de desviación horizontales se llaman "XL" y "XR". "XL" representa la desviación horizontal hacia la izquierda, y "XR" la desviación horizontal hacia la derecha. El extremo derecho de los tubos de rayos catódicos incluye la pantalla fluorescente usual -32-. Los platos de desviación "Y" están

185.

190.

195.



1 50995

situados encima y debajo del eje central del tubo, mientras que los platos de desviación "X" están situados a mano derecha e izquierda del eje central del tubo.

200. Cuando, al ser accionado el tubo de rayos catódicos, no se aplica potencial a ninguno de los juegos de platos, la corriente de electrones sigue una trayectoria a lo largo del eje central de los tubos y choca con la pantalla fluorescente -32- en su centro. De esta manera, será iluminado un punto central de la pantalla. Por un cambio de potencial en los platos de desviación horizontales y verticales, se puede desviar la corriente de los electrones de su camino hacia arriba o hacia abajo, o hacia la derecha y la izquierda, o bien en una dirección combinada. El cambio del potencial con relación al juego "Y" de los platos desvía la corriente de electrones en sentido vertical, y el cambio del potencial con relación al juego "X" produce una desviación de la corriente hacia la derecha y hacia la izquierda. Dejándose influir un potencial y otro potencial, este último de cambio, durante un cierto tiempo sobre los dos juegos de platos, cualquier cifra o letra puede ser trazada en la pantalla fluorescente -32-. Dirigiéndose repetidamente el haz de electrones a los puntos o a las regiones apropiados de la pantalla, se puede producir una imagen visible día y noche. Los tubos de rayos catódicos son capaces de dirigir y de desviar haces de electrones de una frecuencia sumamente grande; podrían ser llamados por lo tanto "dispositivos para trazar imágenes libres de inercia".

220. Después de haber sido descritas, de esta manera, las características de los tubos de rayos catódicos, de un modo general, pasaremos a describir ahora un modo para ob-
- 225.



5099

tener voltajes para la desviación de los haces de electronos para el trazado de imágenes.

Dispositivo de emisión de los componentes de los números.

230. El dispositivo para la emisión de los componentes de los números 21 (figuras 1 y 5) se compone de un motor -33- que por medio de cualquier combinación conveniente -en el dibujo es una transmisión de correa y polea- se utiliza para mantener en rotación constante una pareja de ejes -34-. A lo largo de dichos ejes -34- y fijados a distancias convenientes hay varios discos para producir los dibujos o cifras, uno de los cuales lleva el núm. -35- en las figuras 5, 6 y 7. Para un sistema de relojes tal como lo representan dichas figuras, se requieren trece discos -35-. Por lo general, cada uno de los discos -35- es opaco, pero provisto de dos arcos transparentes (figura 7) designados por -35X- y -35Y-, respectivamente. Para cada disco -35- existen dos fuentes de luz. Cada fuente de luz está constituida convenientemente por una lámpara -36- dentro de una caja -37- con un juego de lentes -38- apropiados. Un diafragma perforado -39- sirve para dirigir y concentrar la luz emitida por la fuente luminosa a través de los arcos transparentes del disco -35-. Una de las fuentes de luz dirige su luz a través del arco -35X-, y la otra a través del arco -35Y-.
- 235.
- 240.
- 245.
250. En el lado opuesto de la fuente de luz de cada disco hay dos pilas fotoeléctricas -40X- y -40Y-.
- Si se modifica el ancho de uno de los arcos -35X- en varias posiciones angulares en derredor del disco -35-, se permite el paso a cantidades de luz distintas a la pila fotoeléctrica -40X- cuando el disco está puesto en rota-
- 255.



1 50995

ción. Esta iluminación variada modificará el efecto del circuito mandado por la pila fotoeléctrica correspondiente.

Las pilas fotoeléctricas actúan en el sentido de dejar pasar cantidades mayores o menores de corriente en los circuitos que les corresponden según la cantidad de luz que reciban.

260.

Se explicará ahora el modo de funcionar de los discos, según las figuras 8 y 9. En la figura 9, están representados los componentes de la cifra "7". Como se ve, este guarismo ha sido dividido en un juego de secciones de longitud igual; en este caso, estas secciones están designadas por los números 1 a 31, respectivamente.

265.

Para que los haces de electrones vayan trazando la parte horizontal superior del 7, el voltage correspondiente al componente "Y" tendrá que ser mantenido constante mientras que se están trazando los puntos 1 a 13. Si se examina el disco de la figura 8 y se traza el arco -35Y-

270.

del 1 a 13, se notará que el arco transparente tiene un ancho máximo contendo desde todos los puntos de 1 a 13; después el haz trazador tendrá que ser movido al mismo tiempo hacia abajo y hacia la izquierda; Para hacer bajar el haz, hay que disminuir gradualmente el ancho del arco "Y" desde el punto 13 hasta el punto 31. En cuanto al arco -35X-,

275.

el componente "X" en el punto 1 es cero. Desde el punto 1 hasta el punto 13, el ancho del arco "X" aumenta gradualmente según está indicado en el disco. Desde el punto 13 hasta el 30, el ancho del arco "X" va disminuyendo progresivamente.

280.

Para fijar el ancho del arco "Y" en un punto cualquiera, como vb. y gr. el punto 19, se determina la distan-

285.



1 50995

290.      cia ordenada "Y" entre el eje "X" y el punto 19 en un dibujo teniendo esencialmente el caracter de la figura 9, y esta distancia se multiplica entonces por una constante cuyo valor se determina del modo que se dirá. El producto representa el ancho del arco "Y" en el punto 19 del disco.

295.      La constante mencionada es la proporción entre un ancho preestablecido arbitrariamente del arco "Y" de un disco, con respecto al valor máximo de la ordenada para el signo, en la figura 9. Este valor arbitrario depende de las relaciones del circuito y las características de la pila fotoeléctrica y del amplificador usados para éste.

300.      El ancho del arco "X" en el punto 19 es la distancia de la abscisa X entre el eje "Y" y el punto 19 multiplicado por otra constante. Esta constante es la proporción entre el ancho máximo preestablecido arbitrariamente del arco "X" y el valor máximo de la abscisa para el signo de la figura 9. Este valor arbitrario depende también de las relaciones del circuito y las características del circuito del amplificador X. En el caso presente las constantes usadas eran idénticas, pero no es necesario que sea así.

305.      La figura 10 representa la configuración de los arcos que se usan para los números 1 a 6 y 8 a 0 inclusive. Las figuras 11, 12 y 13 representan las configuraciones de los arcos para los números 10, 11 y 12 respectivamente.

310.      Es conveniente explicar con respecto a estos discos que si se tiene que trazar un número conteniendo dos guarismos, uno de ellos se traza antes de trazarse el segundo. La rotación de los discos sin embargo, están rápida que los dos guarismos salen simultáneamente.

315.      Los varios discos de las figuras 8, 10, 11 a 13



constituyen lo que puede ser llamado "emisores de los componentes de los números" y si estos discos se mantienen en estado de rotación a una velocidad relativamente elevada, se comprenderá que modificarán progresivamente los voltajes del componente "X" y los del componente "Y" utilizados por los platos de desviación de los tubos de rayos catódicos.

Es también conveniente mencionar que un juego común de emisores de los componentes de los números se emplea para mandar los tubos de rayos catódicos de todos los relojes secundarios cualquiera que sea el número de éstos y el número de tubos correspondientes a cada uno de ellos.

Mecanismo del interruptor de contactos escalonados.

A fin de conectar los tubos de rayos catódicos de los relojes secundarios con los emisores de los componentes de los números a medida de progresar el tiempo, se utiliza un mecanismo de interruptor mandado por el reloj maestro y desde éste, se pueden usar varios tipos de interruptores; el de las figuras 3 y 4 representa un tipo conveniente.

-41- es una placa de montaje llevando un segmento aislador -42-. El segmento -42- está provisto de elementos conductores metálicos -43- distribuidos en su periferia. Un segmento conductor común -44- está también montado en el plato -41-, del cual está aislado. El plato -41- lleva un elemento de contacto -45- sujeto a él (figura 4). En el elemento de contacto -45- gira un enchufe -46- que lleva un trinquete -47-. A este trinquete están sujetas, por medio de un remache -48-, dos palancas de combinador -49-.

Estas palancas de combinador están dispuestas entre piezas



1 50995

aislantes -50-, y están también aislados del enchufe -46- del modo dibujado en la figura 4. Cuando el trinquete -47- está siendo movido de una posición a la siguiente, las palancas de combinador -49- producirán un circuito desde el segmento común -44- sucesivamente en cada uno de los segmentos individuales -43-. Para que los trinquetes vayan girando paso a paso, hay un magneto -54-, la cual, al ser excitada, mueve un inducido -52- ilustrado en la figura 3 a mano derecha. Al ser interrumpida la excitación de la magneto él inducido vuelve hacia la izquierda bajo la acción del resorte -53-, y produce por este movimiento la rotación del trinquete -47- de un paso en el sentido de las agujas de un reloj. El movimiento retrógrado del trinquete -47- es evitado por la garra -54-. El sistema completo está provisto de varios interruptores de contactos escalonados. Uno de ellos lleva doce, otro diez y otro seis segmentos. Los varios segmentos están conectados con varias secciones del emisor de los componentes de los números y del elemento de ampliación según la descripción detallada más abajo. Es conveniente mencionar que uno de los segmentos puede conectar en circuito el emisor de los componentes de los números para el No. 1, otro para el No. 2, y así sucesivamente. La rotación de la magneto -51- está mandada por el reloj maestro.

370. Circuitos en las pilas fotoeléctricas y en los dispositivos de ampliación.-

Como ya se ha dicho, dos pilas fotoeléctricas están provistas para cada número o guarismo cuya figura tiene que ser trazada. Estas pilas fotoeléctricas son mandadas alternativamente por los discos descritos.



5099

Los circuitos en los amplificadores incluyen preferentemente dispositivos para la descarga de electronos y son mandados por las pilas fotoeléctricas -40X-, -40Y-, etc. Estos circuitos de los amplificadores están adaptados a la producción de variaciones de potencial a través de los platos de desviación de los tubos de rayos catódicos de acuerdo con las variaciones de luz en las pilas fotoeléctricas.

380. Como ejemplo, vamos a elegir la pila fotoeléctrica -40X-, que sirve para el mando de la desviación horizontal del haz de rayos catódicos en un tubo de rayos catódicos que puede ser el designado por el núm. -61-, de forma a representar la cifra 1. La pila fotoeléctrica está conectada en tensión con una pila -62- y una resistencia -63-, la diferencia de potencial variando según la iluminación de la pila fotoeléctrica. El circuito de rejilla catódico de un tubo de vacío -64- convenientemente hecho negativo en todo tiempo por la pila -65-, incluye una parte de la resistencia -65-, graduable de antemano por un contacto -66- en la resistencia. El circuito catódico del tubo -64- incluye una pila "B" u otra fuente de corriente directa -67- y una resistencia -68- en tensión con ella, e intercalada entre el lado positivo de la pila -67- y el plato del tubo -64-. Para imprimir un voltage adecuado pasando por los platos de desviación horizontales "XL" y "XR" de los tubos de rayos catódicos -61- que son conectados con las bornas -69- y -70- del elemento de ampliación, se prevé convenientemente una red incluyendo una resistencia -71- conectada pasando por una fuente de voltage que convenientemente incluye las pilas -72-, -73- conectadas bajo tensión. El cable intermediario entre las pilas -72-, -73-

385.

390.

395.

400.

405.



1 50995

410. está también conectado con un contacto ajustable de antemano -74- en la resistencia -68-, y las bornas -69-, -70-, están conectadas respectivamente con un contacto -75- ajustable de antemano en la resistencia -71- y con el lado positivo de la pila -67- (o sea el extremo positivo de la resistencia -68-).

415. Se verá ahora que si la pila fotoeléctrica -40X- no recibe iluminación o una iluminación mínima determinada de antemano, la rejilla del tubo -64- tendrá una corriente negativa máxima determinada de antemano. Los brazos de

420. contacto -66-, -74- y -75- pueden ser ajustados (de un modo fácil de establecer por cualquier persona del ramo) en forma de que para este 0 o mínima de antemano de alumbrado de la pila -40X-, el máximo negativo resultando sobre la rejilla del tubo -64- será tal que el voltage efectivo

425. entre las bornas -69- y -70- mantendrán el haz de electronos en un lado de su recorrido horizontal, o sea en el lado izquierdo del aparato ilustrado, es decir aunque el brazo de contacto -74- sea negativo con respecto al lado positivo de la batería -67-, la red incluyendo la resistencia -71- impone un voltage opuesto en el circuito de

430. los platos de desviación "XL", "XR", suficiente para hacer positiva la borna -69- precisamente lo necesario con respecto a la borna -70- para mantener el haz de los electronos en su posición extrema a izquierda. Ahora bien: a

435. medida de aumentar la iluminación de la pila fotoeléctrica -40X-, la influencia negativa sobre la rejilla del tubo -64- va disminuyendo, lo que tiene por consecuencia un aumento de la corriente en el plato y un correspondiente aumento de caída potencial entre el lado positivo de la bate-



50995

440. ría -57- y el contacto -74-. Como resultado, el potencial de la borna -69- se hace menos positivo con respecto a la borna -70-; los ajustes de los contactos en las resistencias teniendo convenientemente que ser tales que el potencial entre las bornas -69- y -70- se reduce a cero por la iluminación de la pila fotoeléctrica -40X- que tiene el cometido de poner el haz de rayos catódicos en posición central en su recorrido horizontal. El aumento de iluminación más allá de este punto resulta en hacer la borna -70-

445. positiva con respecto a la borna -69-, hasta que, en el punto de iluminación máxima, el haz de rayos catódicos es desviado a su posición en la extrema derecha.

450. Se comprenderá que los circuitos amplificadores e igualadores mandados por la pila fotoeléctrica -40Y<sup>2</sup> sean idénticos con los que se han detallado para la pila -40X-, para que se consiga el desplazamiento del haz de rayos catódicos entre los platos "YL" e "YU" por una variación correspondiente de potencial entre las bornas -76-, -77-, con las cuales estos platos están conectados.

455. Como quiera que la posición efectiva del haz de rayos catódicos en cualquier momento depende de los potenciales de mando aplicados a ambos juegos de platos de desviación "XL", "XR" y "YL", "YU", la posición de los haces es mandada directamente -por medio de los circuitos de

460. amplificadores descritos- por la cantidad de luz que reciben las pilas fotoeléctricas -40X-, -40Y-, respectivamente. Como que la luz recibida por estas pilas fotoeléctricas varía durante la rotación del emisor de los componentes de los números, el haz de rayos catódicos traza un recorrido propio para producir la figura de la cifra (en este

465.



50995

caso la figura 1) representada por el emisor de los componentes de los números correspondientes que manda la iluminación de las pilas fotoeléctricas, o sea, los arcos -35X- y -35Y- respectivamente producen una variación determinada de antemano en la luz recibida por las pilas fotoeléctricas -40X- y -40Y- para cada ciclo de rotación del emisor; y la resultante de las variaciones correspondientes en potencial de desviación en los platos de los tubos de rayos catódicos, imprime al haz de rayos catódicos un recorrido -en este caso un recorrido representando el guarismo -1-, determinado de antemano por el emisor de componentes de los números (17 al 2).

Según se verá en la figura 1, el tubo de rayos catódicos izquierdo de cada reloj secundario es mayor que el tubo derecho. Este tubo de la izquierda, más largo que el otro está previsto para distinguir los números de las horas de los números indicando los minutos. Es, por lo tanto, menester agenciar circuitos auxiliares en los elementos de ampliación para trazar guarismos de tamaño mayor. Ello se realiza del modo siguiente:

En la figura 14a se observará un brazo adicional -74a- que quita la variación de voltage a través de la resistencia de carga -68-. El brazo -74a- está conectado con una red -72a-, -73a-, -71a-, etc. El brazo -75a- conecta la red con un puesto de capacidad adicional o borna -69a-. Hay que hacer observar que el brazo -74a- quita un potencial mayor que el brazo -74-, y este potencial mayor suministra un mayor voltage de desviación para el tubo de rayos catódicos usado para trazar los guarismos mayores. En todo lo demás, la red funciona del modo descrito.



1 50995

500. Se ha dado una explicación detallada de una sección del dispositivo de ampliación con su conexión a las pilas fotoeléctricas y a las bornas de capacidad según la figura 1, Se comprenderá que el amplificador está dispuesto con varias secciones de construcción y distribución idénticas. Existen secciones para los guarismos 0, 2 a 9 inclusive, 10, 11 y 12. Estas secciones están marcadas por cajas llevando los números correspondientes en el esquema de las conexiones (figura 14a).

505. Según la figura 14b, las lámparas -36- y el motor -33- pueden recibir corriente desde una fuente de corriente -210- mediante un interruptor -211-, y éste suministro de corriente puede ser mandado por los contactos -212-.

510. Se comprenderá la necesidad del suministro de corriente adecuado y circuitos propios para los elementos de calentamiento de los tubos amplificadores -64- y para los calentadores -61- de los tubos de rayos catódicos. La corriente para estos elementos de calentamiento puede ser obtenida por un transformador -213-. La corriente primaria de este transformador se regula por los contactos -212-.

515. La corriente secundaria del transformador está conectada con cable -214- que conducen a los elementos de calentamiento de los tubos de ampliación -64- (figura 14a). Otros cables -215- conducen a los elementos de calentamiento de los tubos de los rayos catódicos -61- de los varios relojes secundarios y de los elementos de calentamiento de los tubos -106- de los varios relojes secundarios. Estos tubos de ampliación -106- serán descritos detalladamente más abajo.

525.- Cuando el sistema de relojes está en función y a



los tiempos convenientes, la corriente necesaria es suministrada por los dispositivos -212- para los tubos de rayos catódicos -61- y para los tubos de amplificadores -64-. Los tubos de rayos catódicos -61- se encuentran en los varios telojos secundarios, y los tubos de amplificadores -64- en el reloj maestro.

530.

Esquema de distribución.-

Antes de describir los detalles referentes al servicio de la distribución del sistema, cabe decir de un modo general que están previstos dos interruptores de contacto escalonados para el mando de los minutos, ilustrados en la parte alta de la figura 14b. Los dos interruptores siguientes más abajo son para mandar decenas de minutos llevando esta indicación en la figura, y los cuatros interruptores de abajo son para el mando de las horas. Referente al mando de las horas hay que mencionar que el sistema presente está adaptado para obtener una segunda lectura que puede ser la hora media de Greenwich en uno de los relojes secundarios; es decir, cuando los relojes secundarios están marcando por ejemplo la hora del Este de los Estados Unidos, se puede obtener la indicación del tiempo de Greenwich o de cualquier otro horario pulsando un botón de un reloj secundario determinado.

535.

540.

545.

Los interruptores marcados -43a-44a- y -43b-44b- mandan respectivamente los voltages "Y" y "X" desviados de los tubos de rayos catódicos -61M- (M significando minutos) según la figura 14c. Los interruptores -43c-44c- y -43d-44d- mandan respectivamente los voltages "Y" y "X" de desviación de los tubos de rayos catódicos -61T- (T significando decenas de minutos) según las figuras 14c y 14d.

550.

555.



1 50995

Los interruptores -43e-44e- y -43f-44f- mandan respectivamente los voltajes "Y" y "X" de desviación de los tubos de rayos catódicos -61H- (H significando horas).

560. Los segmentos individuales -43a- del interruptor -43a-44a- están conectados con los puestos de emisión -76- del amplificador -40Y- por las pilas fotoeléctricas -40Y- analizadoras del arco "Y" de los discos emisores de los componentes de los números 0, 1, 2 - 9. Los segmentos individuales -43b- del interruptor -43b-44b- están conectados con las bornas de emisión -69- de los amplificadores para las pilas fotoeléctricas -40X- analizando el arco "X" de los discos emisores de los componentes de los números 0, 1, 2 - 9. Los segmentos individuales -43c- del interruptor -43c-44c- están conectados con las bornas de emisión -76- de los amplificadores para las pilas fotoeléctricas -40Y- que analizan el arco "Y" de los discos emisores de los componentes de los números 0, 1, 2 - 5. Los segmentos -43d- del interruptor -43d-44d- están conectados con las bornas de emisión -69- y del amplificador para las pilas fotoeléctricas -40X- que mandan el arco "X" de los discos emisores de los componentes de los números 0, 1, 2 - 5.
- 570.
- 575.

Los segmentos individuales -43e- de los interruptores -43e-44e- están conectados con las bornas de emisión -76a- de los amplificadores para las pilas fotoeléctricas -40Y- que analizan el arco "Y" de los discos emisores de componentes de los guarismos -1, 2 - 9, 10, 11 y 12.

580.

Los segmentos individuales -43f- de los interruptores -43f-44f- están conectados respectivamente a las bornas de emisión -69a- de los amplificadores para las pilas fotoeléctricas -40X- que analizan el arco "X" de los discos

585.



M 50995

emisores de componentes de los guarismos 1, 2 - 9, 10, 11 y 12.

Como ya se ha dicho más arriba, el reloj o los relojes pueden marcar, por ejemplo, la hora medio de Greenwich y la hora del Este de Estados Unidos. Para conseguir estas indicaciones eléctricas de cada reloj, hacen falta interruptores complementarios. Para este fin, el aparato cuenta con los interruptores y cables siguientes: Montados en derivación con los segmentos -43e- y -43f-, se instalan los segmentos -43g- y -43h- correspondientes a los interruptores -43g-44g- y -43h-44h-. Los brazos de los interruptores -49g- y -49h- están dispuestos teniendo cinco pasos de avance sobre los brazos -49e- y -49f-, para de esta manera, permitir el mando para los tubos de rayos catódicos -61h- en el sentido de indicar las horas del horario de Greenwich que adelanta de cinco horas con respecto al del Este de los Estados Unidos.

Si un reloj secundario debe marcar, vb. gr. las horas del Este de los Estados Unidos, el mando se hace por los brazos -49e- y -49f- del interruptor; y si se trata de marcar las horas según el horario de Greenwich, el mando es derivado de los brazos -49g- y -49h- del interruptor.

Según esta descripción, han sido trazadas las relaciones de circuito entre las bornas del amplificador y los interruptores escalonados. Se explicarán ahora los circuitos desde las partes comunes de los interruptores de contacto escalonando a los relojes secundarios.

En la figura 14 b, el segmento común -44a- está conectado con un circuito conduciendo a los platos "YL" de los tubos de rayos catódicos -61M- de todos los relojes

1 50995



secundarios. De la misma manera, el segmento común -44b- está conectado con los platos "XL" de los tubos -61M- de todos los relojes secundarios.

620. Se comprenderá que en la práctica un juego común de cables se extenderá a los varios relojes secundarios, y que todos estos relojes secundarios estarán conectados con los alambres de cada cable. En la práctica cada reloj secundario puede tener varias conexiones conduciendo a una llave como la del -205- de la figura 1, que puede ir encerrada en un receptáculo -206- convenientemente conectado con los alambres constituyendo el cable -207- de la misma figura. El cable -207- también comprende los alambres -215- mencionados, los que suministran corriente a los calentadores del amplificador y de los tubos de rayos catódicos de los relojes secundarios.
- 625.
- 630.

- En el esquema de distribución según la figura 14b, -24- son los contactos de mando del reloj maestro que se cierran una vez cada minuto. Al cerrarse, estos contactos excitan una magneto -51M-, la que, cada vez que es excitada, hace adelantar los brazos de los interruptores de contacto escalonados de los minutos. Los contactos -26- son los contactos de mando para el reloj maestro que se cierran cada diez minutos para excitar la magneto -51T-. Estas magnetos producen a su vez el avance de los brazos de los interruptores de contacto escalonados -49c- y -49d- que corresponden al mando de decenas de minutos. Los contactos -25- son los contactos de mando del reloj maestro que se cierran una vez cada hora para excitar las magnetos -51H- y -51HG-. La magneto -51H- produce el avance de los brazos del interruptor de contacto escalonados -49e- y -49f- co-
- 635.
- 640.
- 645.



1 50995

rrespondientes a las horas, y la magneto -51HG- produce el avance de los brazos -49g- y -49h- que mandan las indicaciones de la hora de Greenwich.

Mando para las indicaciones según la hora de Greenwich.

650. Se habrá notado que en la figura 1 uno de los relojes secundarios, el de la derecha, viene provisto de un botón complementario -80-. Este botón complementario está dibujado sólo en este reloj, pero es evidente que todos los demás pueden llevar uno si es conveniente. La pulsación del botón -80- en cualquier reloj secundario provisto de él mueve los contactos -80a- y -80b- (figura 14c) de tal manera, que los circuitos a los platos de desviación "Y" y "X" del tubo de rayos catódicos -61H- mandando las indicaciones de las horas son derivados a los segmentos comunes -44g- y -44h-, en vez de serlo de los segmentos regulares -44e- y -44f-. Ello produce una indicación adelantada de las horas en aquél de los relojes secundarios cuyo botón es pulsado.

Circuito y servicio.

665. Se describirá ahora el circuito completo para una indicación de tiempo en un reloj secundario determinado. Vamos a admitir que en el reloj maestro sean las diez y cuarenta y cuatro. En estas condiciones, los brazos del interruptor -49e- y -49f- descansarán sobre los segmentos -43e- y -43f- del número "10" respectivamente. El recorrido del circuito será el siguiente: Desde la borna de emisión -69a- del amplificador correspondiente a "10", línea 81, punto del segmento -10- del grupo -43f-, brazo -49f-, segmentos comunes -44f-, alambre -82- del cable -207-, por la llave y el alambre -82- (figura 14c) a los contac-

1 50995



680. tos -80b) en la posición ilustrada y por el alambre -83-  
al plato "XL" núm. -61H-. Durante el mismo tiempo, la  
borna -70- del amplificador "10" está conectada con una línea  
común -84- (figura 14a) que se extiende, por el alambre  
685. -85- del cable -207-, a través de la llave y por el alam-  
bre -85a- en el reloj secundario al plato "XR" del tubo  
61H-. Por tanto, las variaciones distintas del potencial  
entre las bornas -69a- y -70- producirán una desviación  
horizontal apropiada del haz de rayos catódicos para trazar  
685. convenientemente los voltajes del componente horizontal y  
el número "10" de dos guarismos.

690. Para mandar los potenciales desviados verticalmen-  
te en los platos "Y", se establecen los siguientes cir-  
cuitos: Desde la borna -76a- del amplificador correspondiente  
a "10" se establece un circuito desde el alambre -87-  
(figura 14a) al punto "10" del segmento del grupo -43e-  
(figura 14b); desde allí por el brazo -49e-, el segmento  
común -44e-, el alambre -88- del cable -207-, por la llave,  
y el alambre -88a- (figura 14c) al reloj secundario, por  
695. los contactos -80a- en la posición ilustrada, alambre -89-  
al plato "YL" del tubo -61H-. El plato "YU" está conecta-  
do con el alambre -85a- que, por el circuito trazado, se  
extiende a la borna -77- del amplificador "10". Por tanto,  
las variaciones de potencial entre los puntos -76a- y -77-  
700. están aplicadas a los platos "YU" e "YL" de los tubos  
-61H- respectivamente.

705. Con este cambio de potenciales "X" e "Y" aplicado  
a los platos de este tubo 61H- desde el amplificador corres-  
pondiente a "10", el número -10- será trazado en la pan-  
talla del tubo de rayos catódicos -61H-.

1 50995



Para la indicación de los 44 minutos en los tubos de decenas y de las unidades se establecen los circuitos siguientes: Desde la borna -69- del amplificador "4" un alambre -91- (figura 14a) conduce al punto cuarto del grupo de segmentos -43b- (figura 14 b) y al punto del cuarto segmento del grupo -43d-. Desde la borna -76- del amplificador "4", un alambre -92- conduce al punto cuarto del segmento -43a- y al punto cuarto del segmento -43c-. En este momento, el brazo del interruptor -49d- está colocado en el punto "4" del segmento. Por lo tanto, se cierra el circuito desde este brazo de interruptor hasta el alambre -44d-, desde allí desde el alambre -93- al cable -207-, por la llave y alambre -93a- del reloj secundario al plato "XL" del tubo -61T-. El plato "XR" de este tubo está conectado con un alambre -94- que se extiende hacia atrás por las líneas -85a- y -85- a la borna -70- del amplificador "4". Al mismo tiempo, el brazo del interruptor -49c- está colocado encima del punto del segmento -4- del grupo -43c-, y se cierra un circuito por -44c-, el alambre -95- del cable -207-, por el alambre -95a- del reloj secundario al plato "YL" del tubo -61T-. El plato "YU" está conectado en la línea -94- que, por el circuito detallado hace la conexión hacia atrás a la borna -77- del amplificador "4".

Los circuitos que acaban de ser descritos sirven para trazar el guarismo 4 por el tubo de rayos catódicos -61T- para las decenas. El brazo del interruptor -49b- se encuentra ahora en el punto 4 del grupo de segmentos -43b-. Por tanto, un circuito se cierra por -44b-, el alambre -97- del cable -207-, por la llave, por el alambre -97a- en el reloj, al plato "XL" del tubo -61M-. El



1 50995

plato "XR" de este tubo está conectado por el alambre alambre -98-, el alambre -85a-, el alambre -85-, hacia atrás con la borna -70- del amplificador "4". El brazo del interruptor -49a- se encuentra también en el punto 4 de juego de segmentos -43a-, y por tanto se cierra un circuito por -44a-, por el alambre -99- del cable, por la llave, el alambre -99a- del reloj secundario, al plato "YL" del tubo -61M-. El plato "YU" de este tubo está conectado con la línea -98- y hacia atrás por los circuitos trazados con la borna -77- del amplificador "4". Estos circuitos suministrarán los potenciales apropiados para trazar el guarismo 4, por el tubo de rayos catódicos -61M- para los minutos.

Los circuitos descritos han trazado las conexiones desde el amplificador para la indicación de diez horas y 44 minutos. Cuando el reloj maestro adelanta de un paso al minuto siguiente, los contactos de los minutos 24 se cierran y hacen adelantar los brazos del interruptor de contactos escalonados -49a- y -49b- desde el cuarto al quinto punto del segmento. Esta operación de los interruptores de contacto escalonados cortan el amplificador "4" y el disco emisor de componentes de los números "4" de la corriente y establecen un circuito al amplificador "5" y al disco emisor de componentes de los números "5". Por lo tanto, el guarismo "5" será hecho visible también en el número de los minutos. No es menester repetir esta descripción para otros números por ser el proceso análogo en todos ellos.

Se hace observar que el servicio de los relojes secundarios no produce ningún ruido y que con este sistema no se necesita utilizar aparatos de sincronización, ya que los relojes secundarios reciben a cada momento dado las



50995

corrientes los voltages necesarios para reproducir el tiempo indicado en el reloj maestro.

770. También se hace observar que cada tubo de rayos catódicos está provisto de la batería usual -101-, uno de cuyos finales está conectado con el cátodo -28-, y el otro en la línea común conduciendo a los platos "YU" y "XR". Una punta de regulación -102- proporciona también corriente conveniente al ánodo núm. 1 designado por -30-. Este es un circuito corriente para tubos de rayos catódicos.

775. Supresión del recorrido de retorno.-

780. El haz de electrones del tubo eléctrico de rayos catódicos al trazar un número procede de un punto al punto próximo y después al punto final, de donde vuelve rápidamente al punto de salida. Con esta vuelta rápida, se observa a veces una traza débil en la pantalla del tubo al saltar el haz desde el último punto al primer punto de un número. En la figura 9, vb. gr. al ser trazado el núm. 7, el haz se mueve desde el punto 1 al punto 13, y hacia abajo al punto 31; después da un salto rápido hacia atrás a lo largo de la línea punteada hasta al punto 1. También al trazar los números 10, 11 y 12, el haz saltando desde el 1 hasta el 0 de la cifra 10, y desde el 1 al 1 de la cifra 11, una vuelta tenue del haz sería visible desde el 1 hasta el 0 del 10, del 1 hasta el 1 de 11, y del 1 hasta el 2 del 12. El trazado de retorno se verifica, en cierto modo, a una frecuencia relativamente alta, y esta característica de alta frecuencia se emplea para suprimir por completo los haces de rayos catódicos a su paso desde el punto término de un número hasta el punto inicial de este número o de otro número.

785.

790.

795.

1 5099



En el disco ilustrado en la figura 8, el arco "Y" en el punto 1, que también corresponde al punto 31, presenta un aumento repentino de su ancho. Estos aumentos repentinos del ancho del arco aumentan el flujo de corriente por el tubo -64- (figura 14a) y por tanto también el potencial a través de la resistencia -69-.

En la figura 14c viene ilustrada una resistencia reductora -103- con dos condensadores -104- y -105-. Este grupo de resistencias y condensadores está dispuesto como intercalado entre el circuito -99a- y el circuito -98-, vb. gr. en el tubo -61M-. Cuando el arco de un emisor de componentes de las indicaciones cambia repentinamente de ancho, se produce un cambio rápido de potencial aplicado a los dos condensadores -104- y -105-. Dándose la proporcionalidad conveniente a los condensadores, la resistencia -103- recibirá corriente solamente al producirse estos cambios rápidos de potencial.

Por causa de esta circulación de corriente a través de la resistencia -103-, el final superior de la resistencia aumentará en potencial con respecto al final inferior de la resistencia, por lo cual disminuye la corriente normal en un tubo complementario -106-. Esta corriente normal es suministrada por una batería apropiada -107-. El aumento de la corriente circulando en el circuito de plato del tubo -106- aumentará por tanto la caída potencial a través de una resistencia -108- y de esta manera producirá un aumento de corriente negativa a la rejilla -29- del tubo de rayos catódicos. Este aumento de corriente negativa llegando a la rejilla de mando suprimirá momentáneamente el haz de rayos catódicos, cuya supresión

1 50995



no cesará hasta que el punto 1 haya sido alcanzado nuevamente. La rejilla -29- recibe su corriente normal por una batería -109-.

830. La explicación dada del sistema incluye un dispositivo para adaptar su funcionamiento a un programa determinado. Haciendo uso de este dispositivo, se puede interrumpir automáticamente la entrega de corriente a los varios filamentos de calentamiento a las lámparas y al motor, de modo que el aparato suspenda su funcionamiento durante las
835. horas de descanso, lo que hace ahorrar corriente y alarga la vida de los tubos y de las lámparas. El montaje de este dispositivo es, desde luego, facultativo. El sistema tal como se ha descrito, en el cual los relojes secundarios están dotados de rayos catódicos, hace posible conectar
840. en cualquier punto un reloj que sin haber sido tocado a mano reproducirá inmediatamente la indicación del tiempo marcado por el reloj maestro.

845. No se necesita, pues, tocar a ninguno de los relojes para marcar la hora inicial y no se necesitan dispositivos de mando para la sincronización de todos ellos.

850. Descrito el alcance y realización práctica del invento objeto de esta memoria descriptiva, y siendo el presentado un caso de ejecución que sólo a título de ejemplo para la descripción ha sido expuesto, se sobreentiende que la protección que se recaba no ha de circunscribirse al mencionado caso, sino que se extenderá a todos aquéllos otros de ejecución práctica que, como es legítimo, se pueden realizar dentro del espíritu de la invención.

855.-

- . -

1 50995



N O T A

Hecha la descripción del presente invento, se declaran como nuevas y de propia invención, las siguientes reivindicaciones:

860. 1.- Un sistema de relojes componiéndose de un reloj maestro y de uno o varios relojes secundarios, caracterizado por estar provistos los relojes secundarios de tubos de rayos catódicos para marcar las indicaciones del tiempo y dotados de medios para regular y cambiar la emisión de los números en los relojes secundarios, bajo el mando del reloj maestro.

870. 2.- Un sistema de relojes según la reivindicación 1, caracterizado por estar provisto de medios generadores para producir componentes eléctricos de los guarismos o números que los relojes secundarios tienen que marcar, con mecanismos de distribución mandados por el reloj maestro para conectar los medios generadores correspondientes a las indicaciones del tiempo en el reloj maestro con las líneas que conducen al reloj o a los relojes secundarios.

875. 3.- Un sistema de relojes según la reivindicación 2, caracterizado por estar dotado uno de los relojes secundarios de medios de distribución para conectar dicho reloj a elección, con varios juegos de líneas provistas de componentes eléctricos marcando horarios distintos del marcado por los medios de distribución del reloj maestro, estando un juego de dichos medios de distribución en concor-

880.



1 50995

dancia de fase con el reloj maestro y el otro juego en desplazamiento de fase con respecto al reloj maestro, debido a lo cual el tiempo que marca el reloj indicador puede corresponder a uno u otro horario.

885.

4. Un sistema según la reivindicación 1 á 2, o ambas, caracterizado por marcar cada uno de los relojes secundarios en el momento de estar conectado con las líneas conduciendo al reloj maestro, el tiempo marcado por éste, sin previo ajuste a mano.

890.

5. Sistema perfeccionado de relojes sincronizados, comprendiendo un reloj-maestro y uno o varios relojes secundarios de forma mejorada.

Según se describe y reivindica en la presente memoria descriptiva, que consta de treinta y una hojas

895.

foliadas y escritas a máquina por una sola cara, acompañadas de ocho hojas de dibujos.

Madrid, a 28 de noviembre de 1940.

INTERNATIONAL BUSINESS MACHINES CORP.

P.a.

156995

INTEGRATIONAL MECHANICAL ELECTRIC CALCULATOR

G. HOFFMANN

HOFFMANN 16 = 29

FIG. 1.

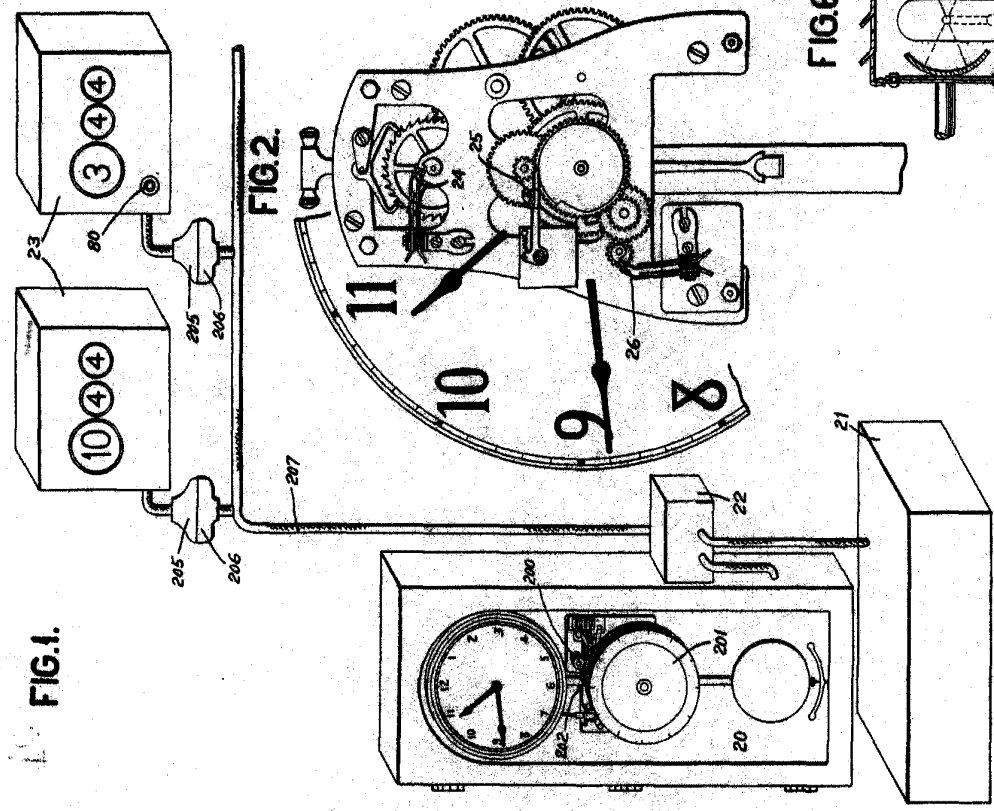


FIG. 2.

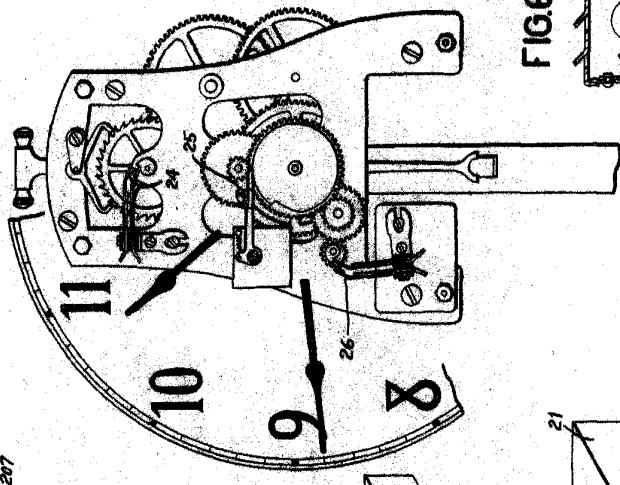


FIG. 3.

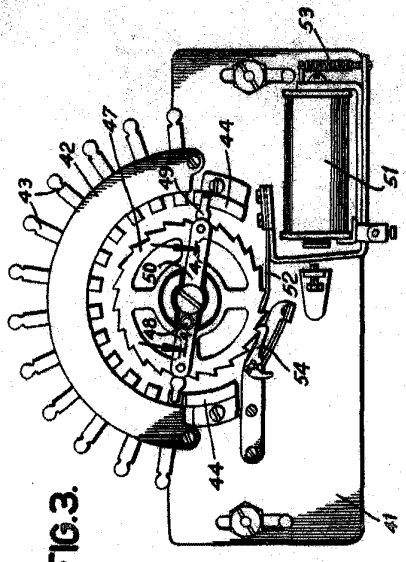


FIG. 4.

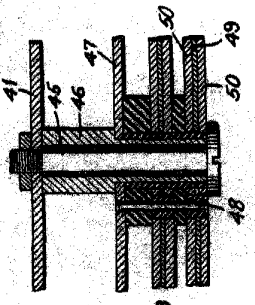


FIG. 5.

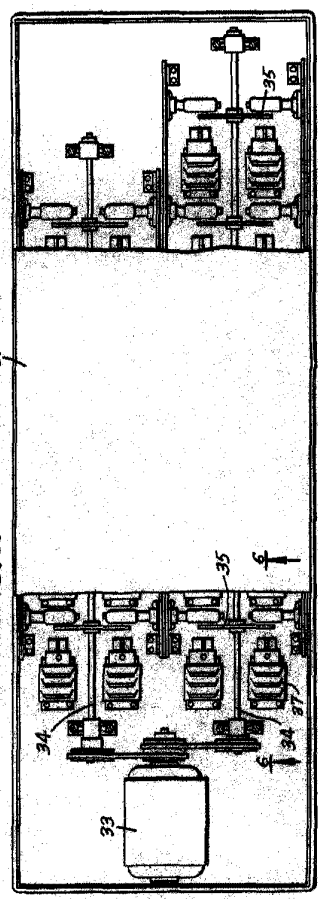


FIG. 6.

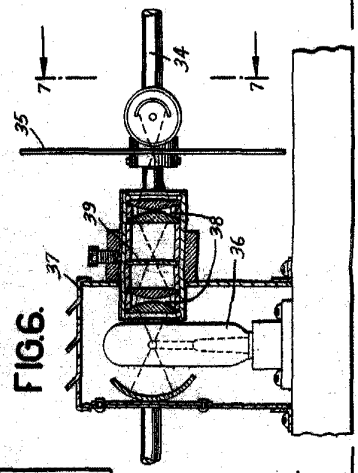
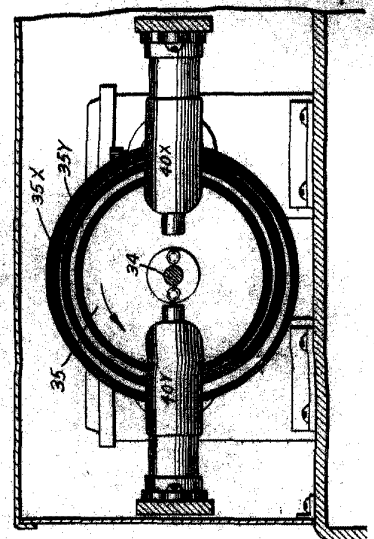


FIG. 7.



MAR. 26 1940  
G. HOFFMANN

*Hoffmann*



150895

REPRODUCTION OF THE ORIGINAL DRAWING

NO. 1000

NO. 1000

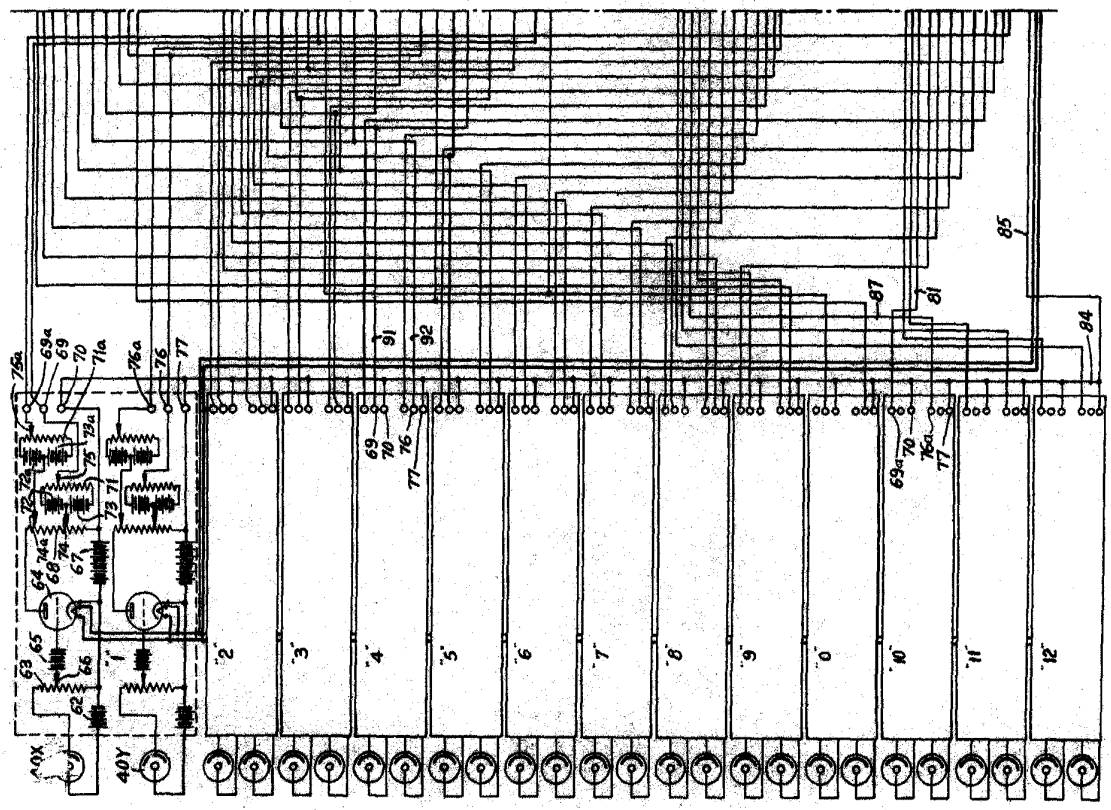


FIG. 14a.

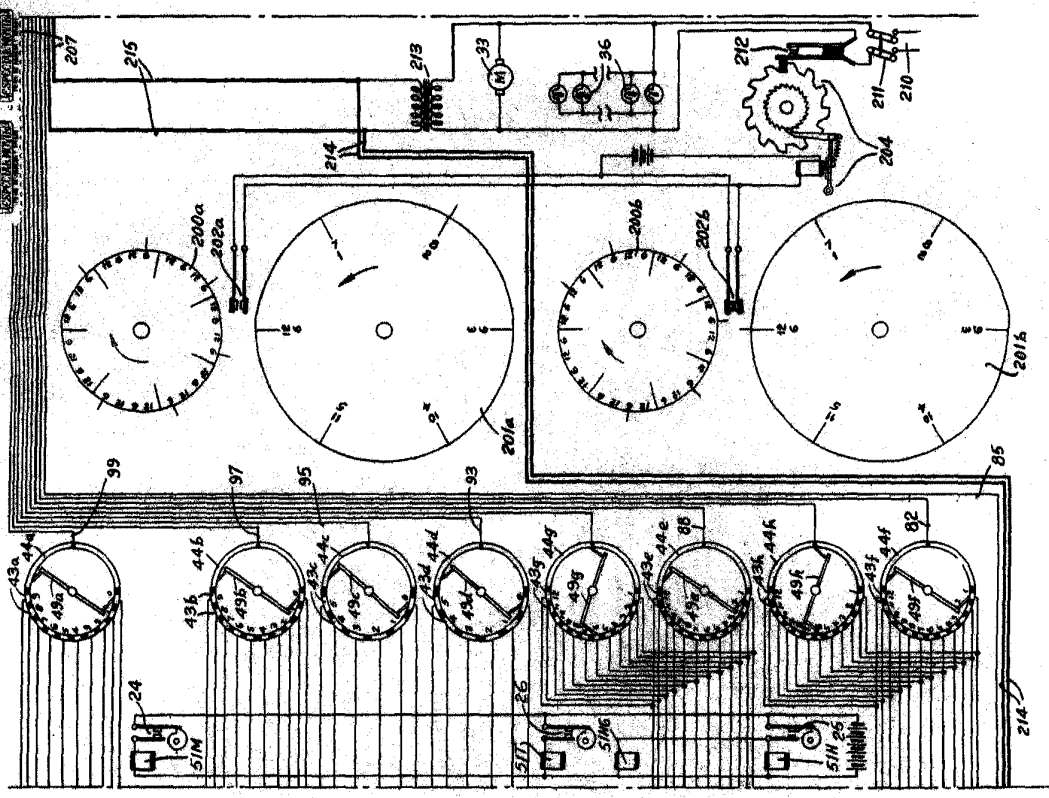


FIG. 14b.

REPROD. BY U.S. GOVERNMENT OFFICE OF PRINTING

John J. ...

*Handwritten signature*

150995

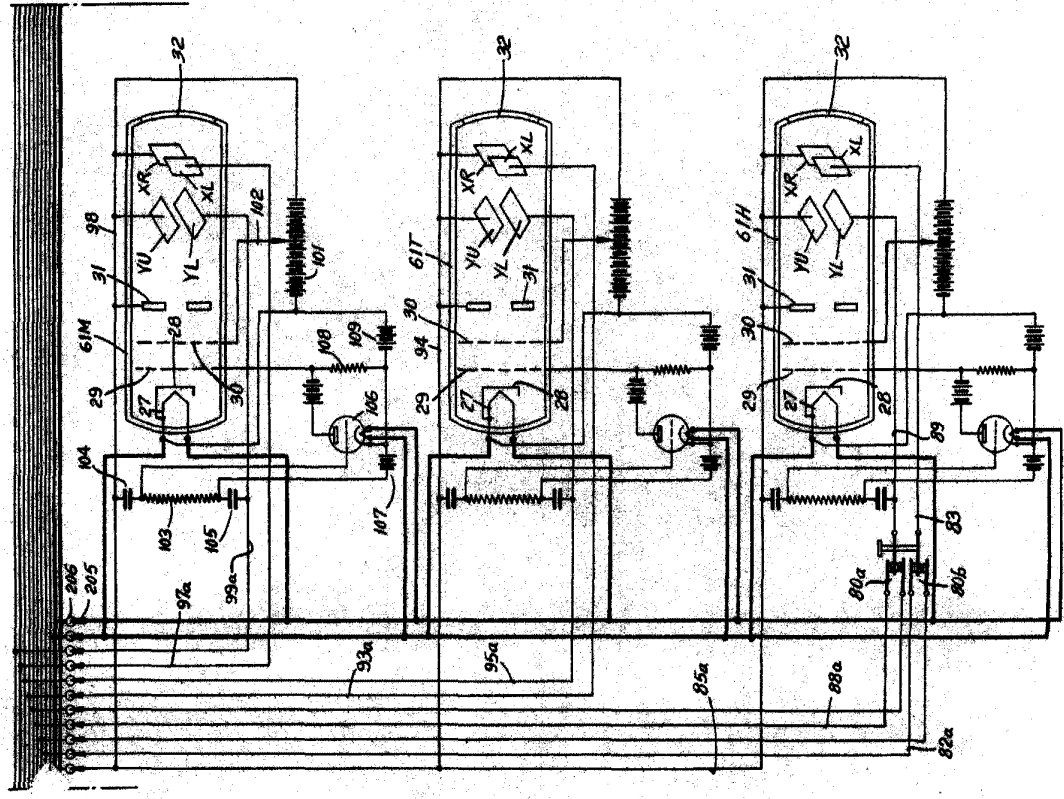


FIG. 14c.

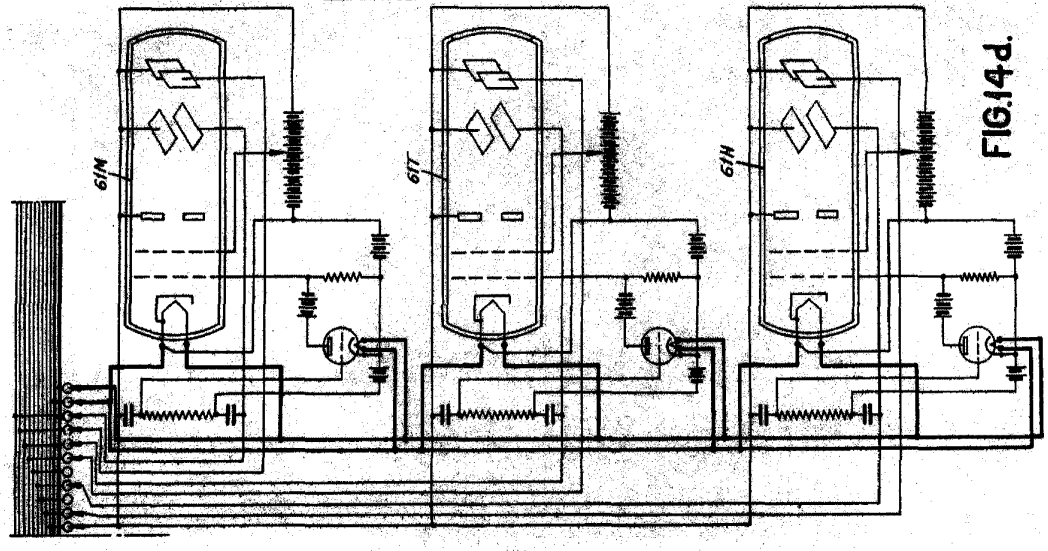


FIG. 14d.

FIG. 15.

FIG. 14a	FIG. 14b	FIG. 14c	FIG. 14d
----------	----------	----------	----------

Model 70 - B  
 November 1950  
 John Isara  
 IBM