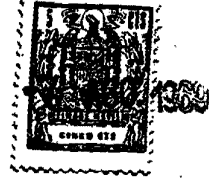


17-5-972

150993



M O D E L O
D E
U T I L I D A D

por "BRAZO ARTICULADO PARA LAMPARAS", a favor de Don MIGUEL ANGEL PLA PEREZ, de nacionalidad española, con domicilio en BARCELONA, calle Teodora Lamadrid, 26.

M E M O R I A D E S C R I P T I V A

El presente modelo de utilidad se refiere a un brazo articulado para lámparas.

En la invención se ha ideado un brazo articulado especialmente concebido para ser aplicado al plato o núcleo central de lámparas de techo.

Tanto el plato citado como el extremo del brazo que se une a aquel, están previstos para realizar un acople que con auxilio de un pasador transversal, constituyan una articulación que permita el basculado en elevación del brazo, pasando de la posición de servicio a una posición sensible-



150993

mente vertical de mínimo encumbramiento.

Con el fin de facilitar la explicación, se acompaña a la presente memoria descriptiva de una lámina de dibujos en la que se ha representado un caso de realización que se cita a título de ejemplo.

En los dibujos:

La figura 1, representa una vista en perspectiva por separado de el brazo de lámpara y plato de soporte.

La figura 2, es una sección del sistema de articulación de ambos elementos.

Haciendo referencia a las figuras, se aprecia en su realización un brazo de lámpara 1, terminado en un plano recto 2, a partir del cual se constituyen dos anillos laterales 3 y 4, enfrentados, entre los cuales queda comprendido una zona troquelada y embutida 5 del plato 6, que constituye un puente, cuyo ojo queda enfrentado a los anillos, formando un paso para el eje 7 de fijación y giro del brazo.

El extremo plano 2 del brazo, forma un tope contra el plato, que establece la posición de servicio del brazo.

El modelo, dentro de su esencialidad, puede ser llevado a la práctica en otras formas de realización, que difieran en detalle de la indicada a título de ejemplo en la descripción y a las cuales alcanzará igualmente la protección que se recaba. Podrá, pues, construirse en cualquier forma y tamaño, con los materiales más adecuados, por quedar todo ello comprendido en el espíritu de las reivindicaciones.

17-5-972

- 3 -

150993



N O T A

5. Descrito el objeto y utilidad de la presente invención, lo que se declara como no divulgado ni practicado en España, comprende las siguientes reivindicaciones.

10. 1.- Brazo articulado para lámparas, caracterizado esencialmente por el hecho de comprender en su extremo de unión al plato de soporte, un par de patillas perforadas entre las cuales se aloja un puente propio del plato citado, constituyendo estos elementos en cooperación, un paso para el eje de articulación y giro.

15. 2.- Brazo, según la anterior reivindicación, caracterizado porque el extremo del brazo que se une articuladamente al plato, está truncado según un plano recto que realiza la función de tope contra la superficie del plato, en la posición desplegada de uso del brazo.

3.- Brazo articulado para lámparas.

20. Según se describe y reivindica en la presente memoria descriptiva que consta de tres hojas foliadas y escritas a máquina por una sola de sus caras y acompañadas de los dibujos reglamentarios.

Madrid, a 14 AGO. 1969

P. a.

JAMES SERRA

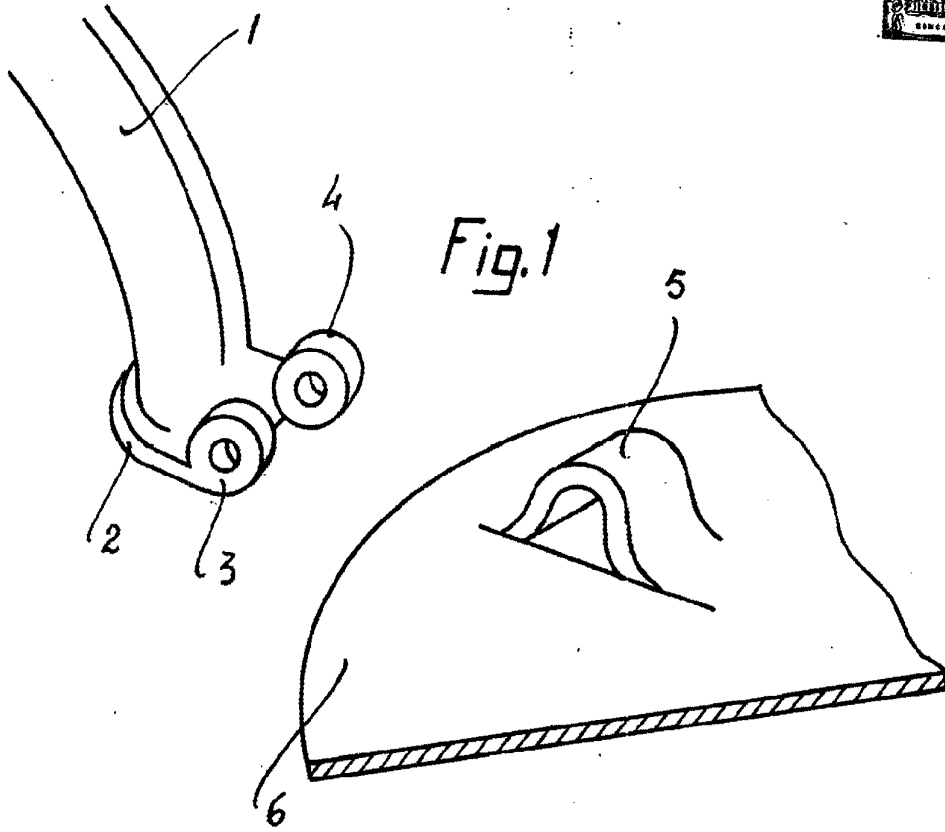


Fig. 1

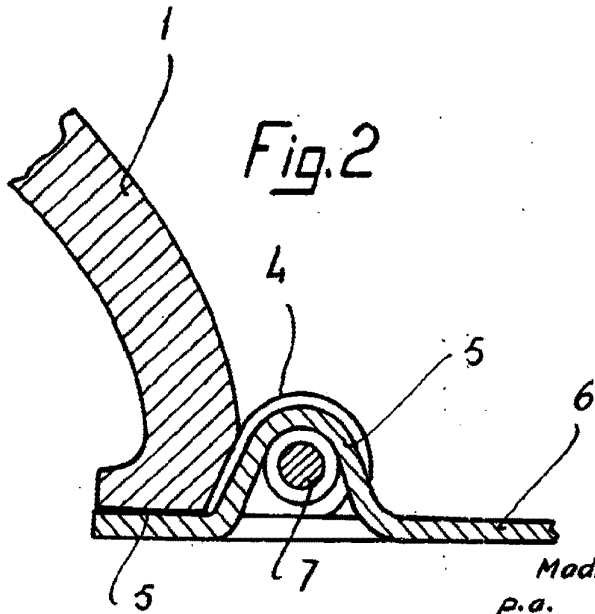


Fig. 2

Madrid, a 4 AGO. 1969
p.a.
JAIME ISERN