

150987



MODELO DE UTILIDAD

por "UNA PALANCA PARA LA APERTURA DE PUERTAS DE CAMARAS FRIGORIFICAS", a favor de la firma Materiales para la Industria, S.A. (M.I.N.S.A.), de nacionalidad española, residente en Barcelona, Via Augusta, nº 105.-----

MEMORIA DESCRIPTIVA

El presente modelo de utilidad se refiere a una palanca para la apertura de las puertas de las cámaras frigoríficas, en particular las de gran tamaño.

5 Sabido es las bajas temperaturas que reinan en el interior de las cámaras frigoríficas. Esto, junto con el hecho de que dichas cámaras permanecen, a veces, largo tiempo cerradas, origina la formación de una escarcha sobre todo el borde o junta interior de la puerta, siendo prácticamente imposible de abrirla con facilidad.

10 Por ello se dispondrá la palanca objeto de este modelo, sujeta convenientemente al borde de la puerta, de forma que ejercerá su acción sobre el marco de la cámara frigorífica, permitiendo la apertura de la puerta.

En la lámina adjunta se ha dibujado, a modo de ejemplo



no limitativo, una realización práctica del modelo descrito.

En la Fig. 1, se dibuja una vista lateral de la palanca.

5 La Fig. 2, muestra una vista en planta de la palanca y de la puerta y marco de la misma.

Siguiendo los diseños se aprecia la puerta -3- de la cámara sobre cuyo borde exterior queda fijada la pletina lateral -4- de la palanca.

10 Dicha pletina constituye una de las paredes de la caja -5- de la palanca. La palanca de accionamiento -6- propiamente dicha bascula sobre el eje -7- al ser accionada en el sentido de la flecha, venciendo la resistencia del resorte cilíndrico -8-.

15 En el extremo inferior de la palanca y móvil asimismo sobre el eje -9-, se halla el pivote -10-, el cual al ser accionada la palanca, aparecerá a través del orificio -11- de la caja del conjunto, apoyándose fuertemente sobre una plaquita metálica -13- fijada en el marco en el lugar adecuado del marco -12- de la cámara frigorífica.

20 Descrito suficientemente al objeto de la invención, es de hacer notar que al ser llevado a la práctica, podrán variar las formas, dimensiones, proporción y disposición de los distintos elementos, así como los materiales utilizados, sin que por ello se altere, ni modifique, su esencialidad.

25

- N O T A -

Se reivindica como objeto del presente modelo de utilidad:

1º.- Una palanca para la apertura de puertas de cámaras frigoríficas, caracterizada por estar formada por una



caja o cuerpo metálico, una de cuyas caras laterales se
atornillará al borde exterior de la puerta, en la cual
caja queda fijada la palanca de accionamiento propiamente
dicha, móvil sobre un eje transversal y provista en su ex-
5 tremo inferior de un pivote, móvil asimismo sobre un peque-
ño eje transversal, de modo que al accionar sobre la palan-
ca, venciendo la resistencia de un resorte cilíndrico que
la mantiene en su posición de reposo, el pivote avanzará
a través de un orificio de la base de la caja, hasta apo-
10 yarse fuertemente sobre una plaquita metálica fijada en el
marco de la cámara.

2º.- UNA PALANCA PARA LA APERTURA DE PUERTAS DE CAMA-
RAS FRIGORIFICAS.-

Madrid, 4 de AGOSTO de 1969.-

150987

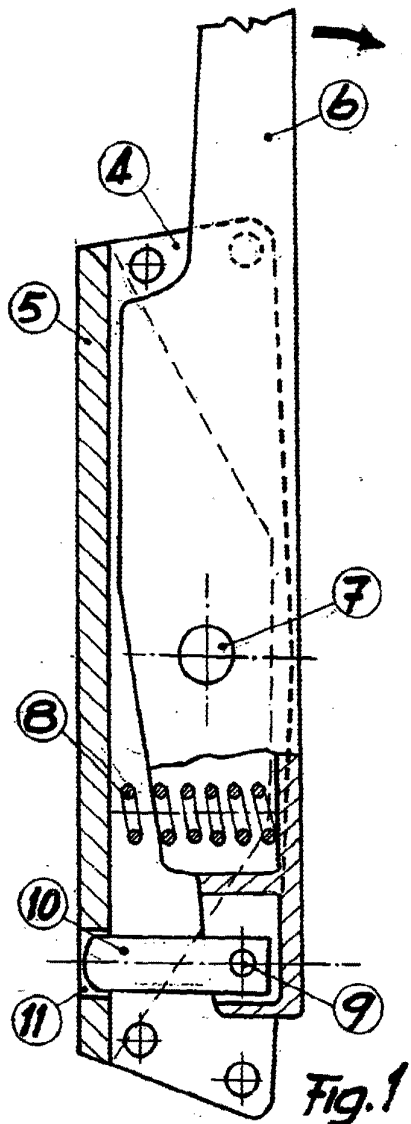


Fig. 1

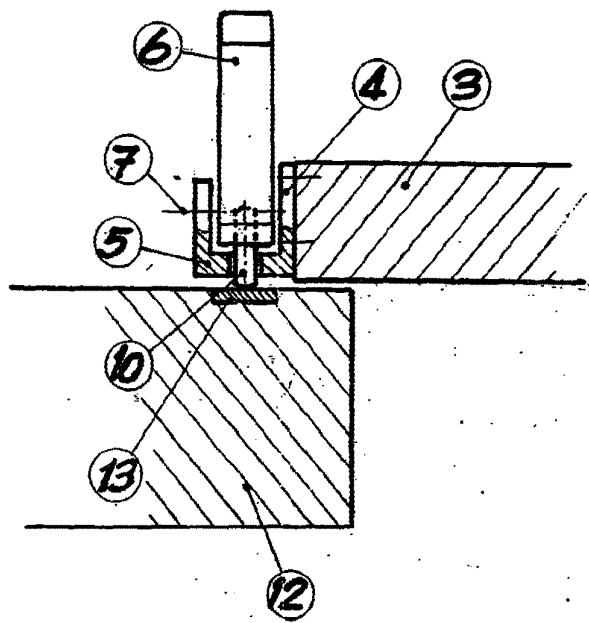


Fig. 2

p.a. Fernando Peraire

