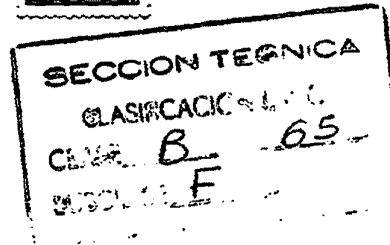


150986



MEMORIA DESCRIPTIVA

SOLICITUD DE MODELO DE UTILIDAD

A NOMBRE DE

IBERPLASTICOS S.A.

DOMICILIO: Avda del Generalísimo 30 MADRID

NACIONALIDAD: Española

DURACION: 20 años

POR: "RECOGEDOR DE BASURA ARTICULADO PERFECCIONADO"

— o o o —



La presente descripción se refiere, como su enunciado indica, a un recogedor de basura articulado que aporta sustanciales mejoras en orden a una mejor operatividad de trabajo, mayor rendimiento funcional y gran comodidad para el usuario.

El útil que se propugna, dentro de la enorme gama de utensilios que actualmente existen en el Mercado Nacional, comporta una realización constructiva que se apoya en una teoría conceptual basada en el estudio y racionalización de los elementos conocidos y del trabajo por los mismos realizado, sin perder de vista en ningún momento la posibilidad de construcción de grandes series que abaratan el producto en beneficio del constructor y del cliente.

Constituye característica fundamental del modelo que se preconiza su sencillez constructiva, exenta de mecanismos y elementos complicados, que conforman una realización estructural articulada de gran racionalidad mecánica, comportada en unidad monobloque que se integra en dos únicas piezas unidas con libertad de movimiento giratorio entre sí.

La esencialidad de la invención que nos ocupa consiste en la creación de un cuerpo principal en materia plástica o similar, que preferentemente adopta estructura de recipiente tipo petaca, con boca abierta que presenta una entrada en plano inclinado que facilita la introducción de la basura y desperdicios a recoger.

Las paredes y techo del recipiente, por la parte de entrada del mismo, quedan retranqueadas hacia adentro a fin de proporcionar al útil una mayor amplitud de abertura dentro de las medidas que le definen sin perder prácticamente espacio interno de recepción.



Superiormente y unido al cuerpo principal existe un segundo elemento que oficia de tapa del recipiente y de medio de suspensión del mismo. Esta pieza está unida al recogedor propiamente dicho mediante unos brazos laterales que se fijan a los costados del cuerpo principal por cualquier procedimiento conocido siempre que permita libre juego de articulación a dichas piezas, de tal manera, que cuando la tapa del conjunto se levanta queda en una posición puenteadada, dejando totalmente practicable la abertura de boca.

La dicha pieza puente, en su zona superior va provista de un núcleo alojador previsto para recibir el mango del útil y la unión de la misma al cuerpo receptor se efectúa teniendo en cuenta el centro de gravedad del sistema al objeto de favorecer el momento de giro cuando el recogedor adopta la posición vertical.

Por el contrario para que la tapa abra, basta apoyar el recipiente contra el suelo o superficie soportante y tirar del mango hacia atrás para que inmediatamente la pieza superior articule, girando sobre los medios de fijación laterales y dejando libre la abertura de entrada del útil.

Para una mejor comprensión de cuanto antecede se acompaña una hoja de planos en la que se representa esquemáticamente el invento que a continuación y con referencia a los mismos dibujos se describe detalladamente.

En dichos dibujos:

La figura primera representa en perspectiva convencional el útil abierto en posición de trabajo.

La segunda figura muestra, también en perspectiva, el recogedor cerrado en la posición de traslado o no trabajo.



65 De acuerdo con las figuras que se adjuntan a
título de ejemplo ilustrativo no limitativo, el modelo se
organiza partiendo de la construcción de un cuerpo prin-
cipal tipo petaca -1-, el cual presenta una abertura de bo-
ca -3- con techo y paredes retranqueadas hacia adentro
70 para conseguir una mayor amplitud sin menoscabo del espa-
cio interno de recepción. Dicha boca en su plano inferior
presenta una entrada en plano inclinado -2- que facilita
la entrada de basuras en general.

75 Como complemento del cuerpo principal existe
una segunda pieza de figura puenteada -4-, que se une al
recipiente por sus costados mediante elementos de fijación
+5- que la permiten libre juego articulado, comportando un
sistema giratorio de doble función al oficiar como tapa
del recogedor y como medio de suspensión del mismo.

80 Esta pieza en su parte superior dispone de un
machón hueco o casquillo -6-, previsto para alojar el man-
go -7- de accionamiento del útil.

85 Conviene hacer constar que la parte superior o
techo del cuerpo recipiente adopta franco plano inclinado
según puede apreciarse en la figura 1ª que representa al
útil en posición de trabajo. Nótese en ambos dibujos la
sencillez de mecanismos y configuración estructural del
útil en cuestión, que sin embargo, no menoscaba en absolu-
to la funcionalidad y rendimiento operativo del mismo, todo
90 lo cual apareja una mejora y perfeccionamiento con respecto
a los similares hoy día en uso.

95 Descrita suficientemente la naturaleza y alcance
del presente invento, así como una forma preferente de po-
derlo llevar a la práctica, se hace constar que en el mismo
podrán ser variables los materiales, formas, dimensiones y
en general todos aquellos detalles accesorios o secundarios
que no alteren, cambien ni modifiquen la esencialidad pró-
puesta.

100 Los términos en que queda redactada esta Memoria
son ciertos y fiel reflejo del objeto descrito, debiéndose



interpretar en su sentido más amplio y nunca en forma limitativa.

105 El Modelo de Utilidad que se solicita para España por veinte años, según legislación vigente, deberá recaer sobre "Recogedor de basura articulado perfeccionado" de acuerdo con las particulares características de las siguientes:

REIVINDICACIONES

110 1ª.- Recogedor de basura articulado perfeccionado, caracterizado por comprender una realización constructiva que se integra en un cuerpo principal que preferentemente adopta configuración de recipiente tipo petaca, con techo en sensible plano inclinado y abertura de boca cuyas paredes laterales y zona superior se presentan

115 retranqueadas al objeto de proporcionar al útil una mayor amplitud de entrada sin menoscabo práctico del espacio interno receptor, mientras que inferiormente existe una entrada en plano inclinado que facilita la introducción de desperdicios en general, al mismo tiempo que dicho

120 cuerpo principal dispone de una segunda pieza de figura puenteada que se une al recipiente inferior, por sus costados, mediante elementos de fijación que la permiten libre juego articulado a fin de conformar un sistema giratorio de doble función al officiar como tapa del

125 recogedor y como medio propio de suspensión del útil, con el detalle de que dicha pieza está dotada superiormente de un machón hueco o casquillo previsto como alojamiento receptor del mango de accionamiento del recogedor.

130 2ª.- RECOGEDOR DE BASURA ARTICULADO PERFECCIONADO.

Según queda sustancialmente descrito y reivindicado en



esta memoria descriptiva que consta de seis hojas numeradas y mecanografiadas por una sola de sus caras y a las que se acompañan una hoja de dibujos para su mejor comprensión.

Madrid 22 JUL. 1969

IBERPLASTICOS, S. A.

Thomas V. Buffett
Vicepresidente

FIG. 1^a

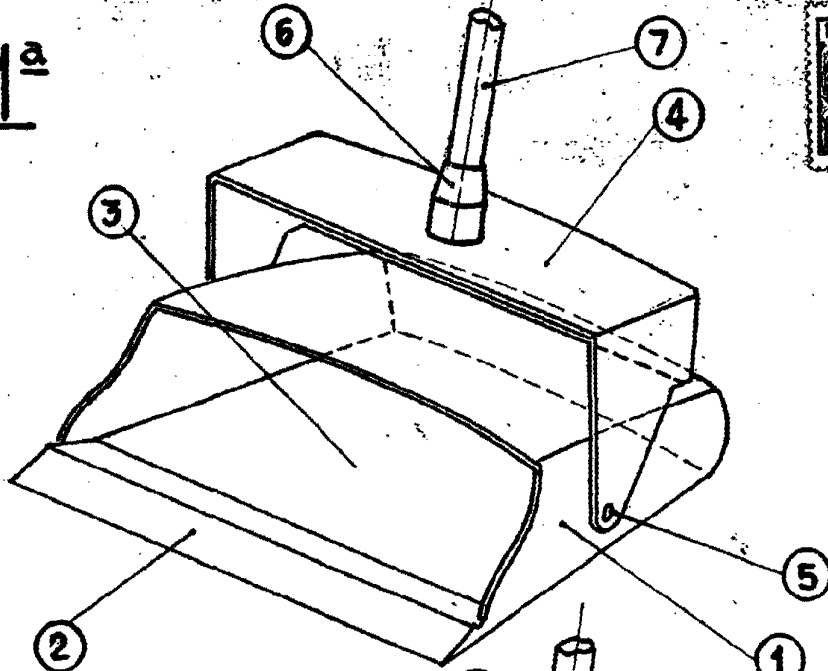
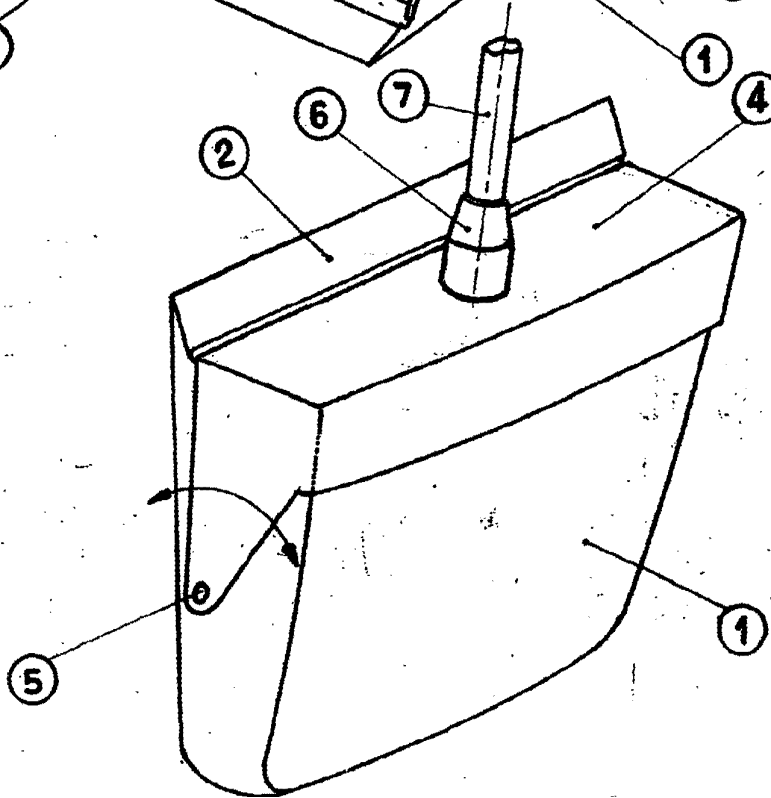


FIG. 2^a



MADRID, 22 JUL. 1969 1969

IBERPLASTICOS, S. A.

Thomas V. Buffett
Vicepresidente

ESCALA VARIABLE