

150980

150980



SECCION TECNICA

CLASIFICACION

A 7

B

MEMORIA DESCRIPTIVA

correspondiente a la solicitud de concesión de un...

MODELO DE UTILIDAD

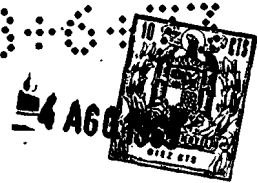
SOLICITANTE: D. NARCISO-VICENTE ESCRIVA LURBE

RESIDENCIA: VALENCIA-8.- Impresor Monfort nº 3-18

ENUNCIADO: MESA PLEGABLE PERFECCIONADA

Prioridad: Patente n.º del

150980



1

El Estatuto vigente sobre Propiedad Industrial, de 26 de Julio de 1929, en su texto refundido publicado el 30 de Abril de 1930, establece los caracteres de patentabilidad de las invenciones de tipo industrial que tienen por objeto obtener ventajas sobre lo ya conocido, admitiendo por consiguiente como patentables, las nuevas máquinas, aparatos, instrumentos, procesos de fabricación, etc. La amplitud de conceptos previstos como patentables, ha llevado al legislador a aclarar (Artº. 46) que la enumeración contenida en dicho cuerpo legal es puramente enunciativa y no limitativa, haciéndola extensiva incluso a los descubrimientos de tipo científico (Artº. 47).

5

10

15

El Decreto de 26 de Diciembre de 1947, recogiendo la Orden de 18 de Noviembre de 1935, confirma el criterio legal de que también serán patentables los instrumentos, objetos, o partes de los mismos, que aporten a la función a que son destinados, un beneficio o efecto nuevo, y en definitiva que constituyan una mejora sustancial sobre lo anteriormente conocido.

20

25

30

Pues bien, a tenor de lo expuesto, y en base al articulado que recoge los conceptos expresados, debe considerarse, que la invención a que se refiere la presente memoria, constituye una novedad industrial, con características y ventajas que la hacen merecedora del privilegio de explotación exclusiva que por ella se solicita, premiando así los méritos de quien aporta a la industria del país una mejora efectiva y precisamente comprendida entre las enunciadas por la Ley como patentables. (Arts. 46 y 47 en relación con el 171, en su nueva redacción afectada por la Orden de 18 de Noviembre de 1935).



1 Pasando a describir el objeto de la invención
por la cual se solicita el presente privilegio de Modelo
de Utilidad se hace constar que la finalidad de la idea
que vamos a describir es proporcionar al mercado y al pú-
5 blico en general una mesa plegable de tablero compuesto
por dos partes que mediante patas en U articuladas a sen-
das partes y por una articulación central de cada basti-
dor de dichas patas el plegado de las patas posibilita la
articulación de las partes del tablero mientras que la ex-
10 tensión de las patas asegura la disposición de sendas par-
tes de tablero en prolongación.

15 Con objeto de aclarar gráficamente la idea que
se describe, se acompaña a esta Memoria, como parte inte-
grante de la misma, un juego de dibujos en los que se re-
presenta lo siguiente:

20 La figura 1ª muestra una planta inferior esque-
mática de la mesa que se solicita en la que puede apreciar-
se que el tablero está constituido por dos partes -1- y -
-2-. Las patas -3- están constituidas por bastidores en
U y se articulan a sendas partes del tablero, mediante co-
jinetes -4- convencionales. La región central del tramo in-
termedio -5- de cada bastidor presenta una articulación
-6- constituida por un par de bielas articuladas transver-
25 salmente, constituyendo en esta posición de plegado bisa-
gras de articulación entre sendas partes del tablero -1-
y -2-.

30 La figura 2ª y 3ª muestran sendos perfiles en al-
zado de la mesa desplegada con las patas extendidas y ple-
gadas respectivamente. Puede apreciarse en la figura 2ª
que la extensión de las patas -3- supone un giro de la ar-

20:00:00

150980



1 ticulación -6- que imposibilita la articulación entre las partes del tablero -1- y -2- asegurando la disposición en prolongación de ambas partes.

5 La figura 3ª por el contrario nos muestra la articulación entre las partes del tablero -1- y -2- ocasionada por la disposición de la articulación -5- dada por el plegado de las patas -3-.

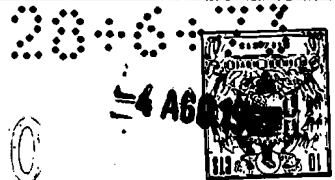
10 De la descripción de los dibujos que antecede se deduce prácticamente la constitución y el funcionamiento del objeto de la invención que es como sigue:

15 La articulación central de los bastidores en U que constituyen las patas precisamente en la línea de unión de las partes en el tablero, permite distintas posiciones respecto al pliegue o despliegue de las patas cambiando la situación del eje de dicha articulación central. Por lo tanto, la posición de plegado de las patas posibilita la articulación del tablero mientras que el despliegue de las patas asegura la disposición en prolongación de dichas partes del tablero.

20 No se considera necesario hacer más extensa esta descripción para que cualquier persona perita en la materia comprenda perfectamente la idea que se desea patentar, así como las ventajas que de su realización industrial han de derivarse, y que brevemente aludidas en sus puntos más señalados son las siguientes:

25 Organización sencilla de articulación de los bastidores que integran las patas en combinación con sendas partes del tablero que por una parte posibilitan una fabricación con sensibles ahorros de tiempo energía y mano de obra mientras que su funcionamiento permite un cómodo y

30



150980

1

sencillo plegado de la mesa reduciendola a un m3nimo espacio que mejora las cualidades funcionales de las mesas plegables conocidas, resultando evidente que el Modelo solicitado adquiere una utilidad pr3ctica singular por el beneficio o efecto nuevo que aporta a la funci3n a que se destina.

5

10

Por todo ello, y para evitar posibles imitaciones, se presenta esta solicitud, pidiendo la explotaci3n exclusiva de la idea descrita, de acuerdo con las consideraciones y puntos que se desean reivindicar, que se concretan en las p3ginas siguientes:

15

20

25

30



1

Hecha la descripción a que se refiere la memoria que antecede, es preciso insistir en que los detalles de realización de la idea expuesta, pueden variar, es decir, que pueden sufrir pequeñas alteraciones, basadas siempre en los principios fundamentales de la idea, que son en esencia los que quedan reflejados en los párrafos de la descripción hecha. En efecto, el Artículo 48 del Estatuto vigente sobre Propiedad Industrial, establece como no patentables, en su apartado tercero, "los cambios de forma, dimensiones, proporciones y materias de un objeto ya patentado" fijando así el criterio del legislador en el sentido de que patentada una idea que pueda dar lugar a una realidad práctica e industrializable, nadie podrá apoyarse en ella para, a pretexto de haber introducido ligeras modificaciones, presentarla como nueva y propia.

5

10

15

20

Este principio, en cuanto al alcance de la protección del objeto patentado se refiere, se halla confirmado por numerosas Sentencias del Tribunal Supremo, y entre ellas, como más terminantes, en las de fechas 16 de Octubre de 1954, 23 de Enero de 1959, 20 de Marzo de 1964 y otras.

25

Establecido el concepto expresado, en cuanto a la amplitud que debe darse a la protección solicitada, se redacta a continuación la Nota de Reivindicaciones, de acuerdo con lo que se establece en el último párrafo del apartado tercero del Artículo 100 de la Ley, sintetizando así las novedades que se desean reivindicar:

NOTA DE REIVINDICACIONES

30

En resumen, el privilegio de explotación exclusiva que se solicita, recaerá sobre las reivindicaciones siguientes:



1

1ª.- MESA PLEGABLE PERFECCIONADA, caracterizada esencialmente porque las patas están constituidas por sendos bastidores en U que están articulados por sus tramos centrales a un tablero compuesto por dos partes, presentando la región central de cada bastidor una articulación o bisagra axialmente transversal a la de su articulación con el tablero; de modo que en el plegado de las patas los ejes de las bisagras que constituyen, quedan en prolongación posibilitando el cierre de las partes del tablero, mientras que el despliegue de las patas proporciona el giro de las bisagras cuyos ejes quedan paralelos impidiendo el cierre de dichas partes del tablero.

5

10

15

2ª.- Se reivindica por último como objeto sobre el que ha de recaer el Modelo de Utilidad que se solicita "MESA PLEGABLE PERFECCIONADA".

Todo conforme queda descrito y reivindicado en la presente Memoria que consta de siete páginas mecanografiadas y dibujos adjuntos.

20

Madrid, 4 de agosto de 1.969

BERNARDO UNGRIA

P.P.

25

30



fig. 1°

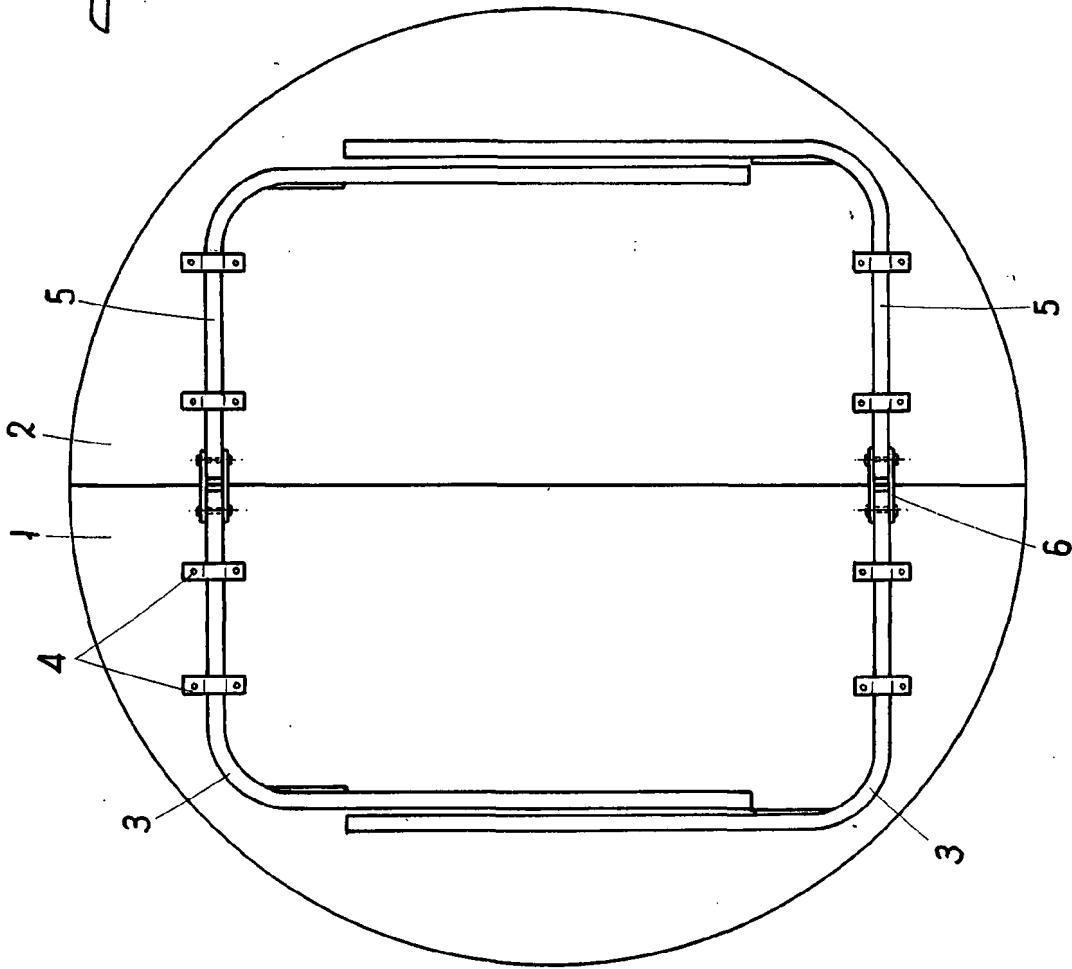


fig. 2°

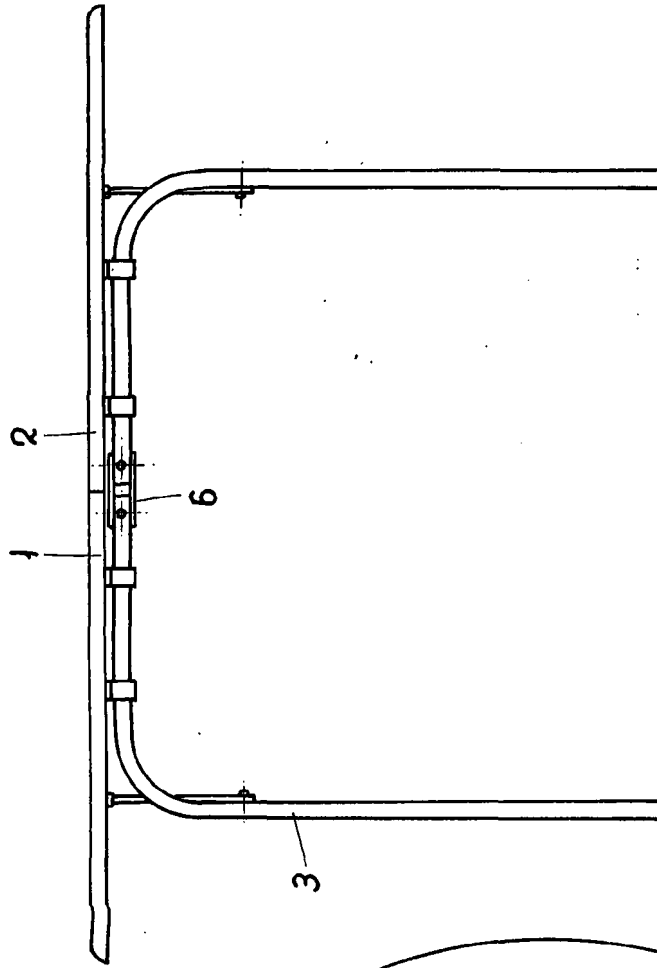
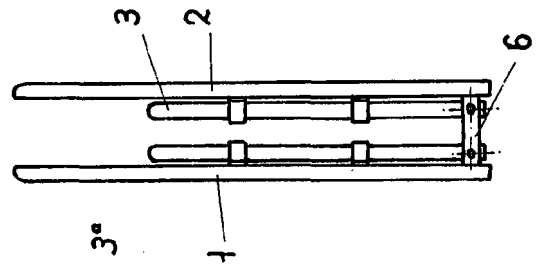


fig. 3°



ESCALA VARIABLE
Madrid, 4 de agosto de 1969
BERNARDO UNGRIA
P.P.