

150966

150966



SECCION TECNICA
CLASIFICACION I. P. C.
CLASE <u>E06</u>
SUBCLASE <u>B</u>

MEMORIA DESCRIPTIVA

Que se acompaña a la solicitud de registro de un modelo de utilidad, por veinte años en España, por "PUERTA PERFECIONADA", a favor de D. José Manuel Viota Arroyo y D. Aurelio Crespo Cuadra, ambos de nacionalidad española, domiciliados respectivamente, en el pueblo de Boo (Santander) y en la calle San Luis 11, también en Santander.

El presente registro de Modelo de Utilidad, concierne como su enunciado indica, a una puerta perfeccionada, de acuerdo con la descripción detallada que del mismo se realiza, debiendo interpretarse siempre este concepto en su más amplio sentido y nunca en limitativo.

5

Este resultado industrial mejora notablemente todo cuanto sobre el particular se conoce y utiliza actualmente, tanto por su sencillez constructiva, como de aplicación, al poder

150966



ser utilizada en cierre de garajes, naves industriales, etc.-

5 La puerta que constituye el objeto de la presente invención tiene grandes ventajas, fruto de sus especiales configuración y montaje; como son, ausencia absoluta de las complicaciones que reportan los mecanismos múltiples, ya que esta puerta perfeccionada está constituida por piezas limitadas, de gran consistencia y fortaleza, quedando anuladas las posibilidades de roturas y deformaciones, prolongando así su duración por tiempo indefinido y el coste de su fabricación se vé favorecido por las grandes ventajas que reportan su ahorro de mano de obra y de materiales auxiliares.

15 Tampoco es menester ejecutar obra alguna para su instalación, que no sean propias de colocación de cualquier tipo de puerta, ya que sólo precisa un hueco para su instalación.

20 Otra de las ventajas la representa el sistema constructivo de la misma, ya que se puede abrir igual para adentro, que para afuera; quedando ello a elección del cliente.

25 Puede llevar cualquier clase de cierres automáticos, quedando igualmente a la conveniencia de su utilización, ya que permite aplicar el cierre que interese. También puede constar de una pequeña puerta de paso.

Las particularidades y características más notables de la realización propuesta, serán mejor apreciadas en

150966



las descripciones que a continuación se realizará del dibujo adjunto, en el que, sólo a título de ejemplo se representa una preferente forma de realización práctica.

En los dibujos:

5 La figura 1ª muestra una vista en alzado de frente de la puerta, que va la altura repartida en tres partes, en la que se aprecia la sujeción de la parte alta con un bulón a cada costado, provisto de una corredera para nivelar la puerta en el montaje.

10 Igualmente en esta figura se puede apreciar en sus lados verticales 2, la guía de la puerta en forma de U.

La figura 2ª representa la puerta en una vista de perfil, donde se aprecian sus posiciones (1) puerta abierta y plegada la parte superior apróximadamente a un tércio; -
15 (2) la puerta en movimiento con vista del quiebro en su parte superior; y (3) en posición de cerrada.

La figura 3ª es una sección en planta, pudiéndose -
observar detalladamente la fijación f, del perfil a los costados.

20 Se hace constar a los efectos oportunos, que dentro del ámbito de la realización propuesta, podrán ser introducidas por el titular de este Modelo de Utilidad, cuantas modificaciones de detalle se estimen oportunas, sin que por ello se altere la esencialidad inventiva.

25 se declara como nuevo y de propia invención, las siguientes nota de

150 966

REIVINDICACIONES



5 1a.- Puerta Perfeccionada, que esencialmente se caracteriza porque la sujeción por la parte alta, es mediante un bulón a cada costado, provisto de una corredera para nivelar la puerta en el montaje, que apróximadamente a un tercio por arriba, tiene un quiebro para su plegado, permitiendo que se abra igual para adentro que para afuera, logrando su total abatimiento.

2a.- Puerta perfeccionada.

10 Todo según se describe y reivindica en la presente memoria descriptiva, que consta de cuatro hojas foliadas y escritas a máquina por una sóla de sus caras, y se representa en el dibujo que se adjunta.

Madrid,

- 4 AGO. 1960

MANUEL FACORRO / CUBA MADRID
S. E.

Fdo. Alejandro Martínez Delso

150966

150966-Hoja unica-

FIG. 1

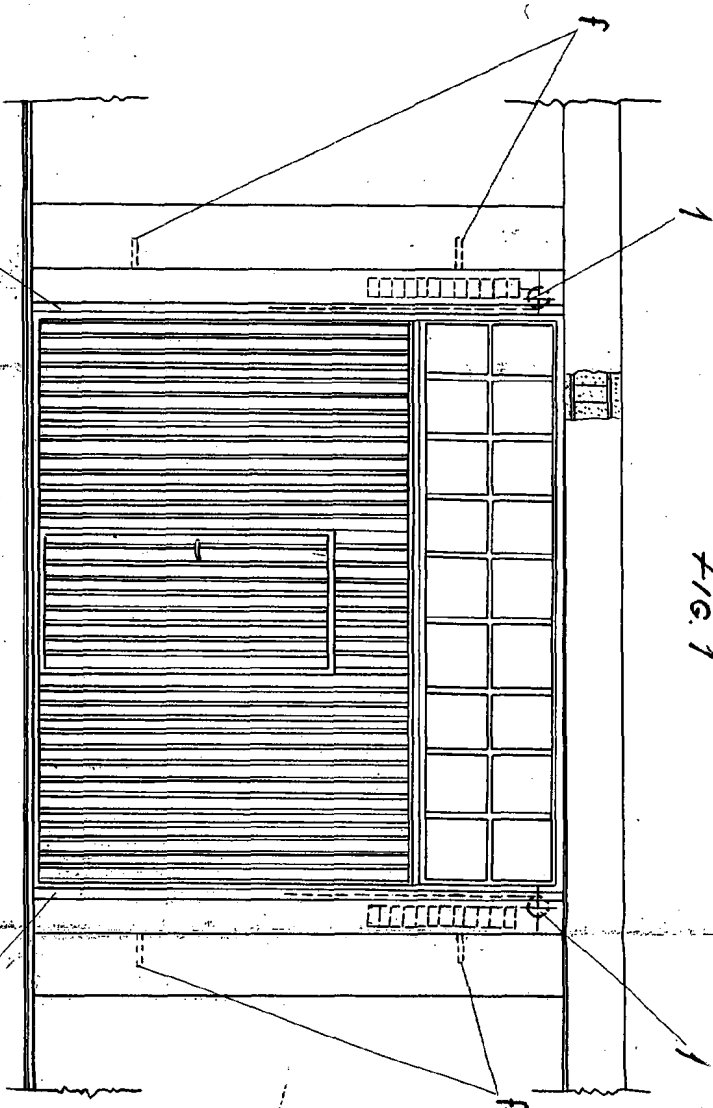


FIG. 2

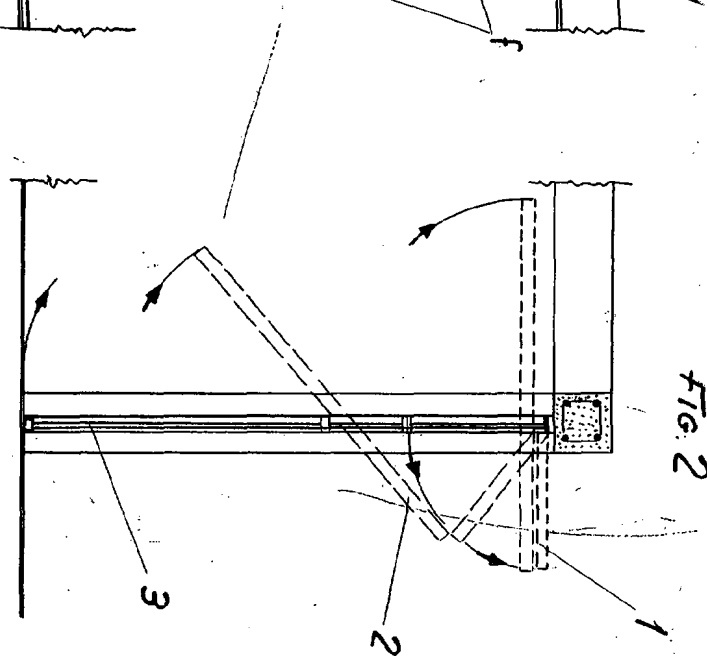
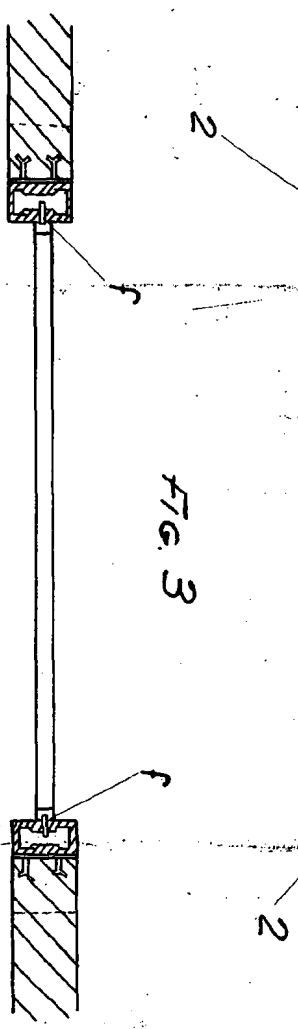


FIG. 3



Escala variable
Madrid:
Alfonso
Españ. Pat. 150966

