



150952

MODELO
DE
UTILIDAD

por un "PULVERIZADOR TIPO REGADERA", a favor de PLASTICOS
TA-TAY, S.A., domiciliado en BARCELONA, calle Gomis, 30 y
32.

MEMORIA DESCRIPTIVA

El presente modelo de utilidad se refiere a un pulverizador tipo regadera.

5. El modelo se caracteriza por estar constituido por un cuerpo conformado en forma tubular con un ensanchamiento en su parte posterior en cuyo borde periférico va retenida una placa provista de unos orificios para dispersión del líquido en su salida, presentando su parte anterior un estrechamiento interior con una junta tórica sobre la cual



ajusta una bola con orificio central, tomando las posiciones operativa de paso y inoperativa de cierre mediante el giro conjunto con la llave exterior.

5. Dicho cuerpo va provisto además en su parte anterior de una embocadura en cuyo borde periférico va retenida por el roscado de ambas una boquilla escalonada, presentando su parte posterior unos tabiques entre los cuales va retenida por medio de un eje pasante una barilla oscilante que al clavarse en el suelo por su extremo anterior actúa como soporte, abatiéndose a lo largo del mismo en su posición de reposo.

10. Con el fin de facilitar la explicación se acompaña a la presente memoria descriptiva de una lámina de dibujos en los cuales se presenta un caso de realización a título de ejemplo.

La fig. 1 representa una vista de perfil seccionada.

La fig. 2 representa una vista en alzada del conjunto.

15. Haciendo referencia a las figuras, observamos un cuerpo (1) conformado en forma tubular con un ensanchamiento en su parte posterior (2) a la cual va retenida una pieza de cierre (3) provista de unos orificios de dispersión del líquido, presentando su parte anterior una junta tórica sobre un escalonado interior (4) a la cual ajusta una bola (5) con orificio central, tomando las posiciones operativa de paso y no operativa de cierre mediante el giro conjunto con la llave exterior (6).



Dicho cuerpo presenta además en su parte anterior una embocadura (7) roscada interiormente a la cual va retenida una boquilla (8) escalonada por el roscado de ambas, y en su parte posterior de unos tabiques salientes (9) entre los cuales va retenida por medio de un eje pasante (10) una barilla oscilante (11) que, al clavarse en el suelo o medio adecuado por su extremo anterior actúa como soporte, abatiéndose a lo largo del cuerpo en su posición de reposo.

10. El modelo dentro de su esencialidad puede ser llevado a la práctica en otras formas de realización que difieran en detalle de la indicada a título de ejemplo en la descripción y a las cuales alcanzará igualmente la protección que se recabe. Pedrá pues construirse en cualquier forma y tamaño con los materiales más adecuados por quedar todo ello comprendido dentro del espíritu de las reivindicaciones.



N O T A

Descrito el objeto y utilidad de la presente invención lo que se declara como no divulgado ni conocido en España comprende las siguientes reivindicaciones :

5. 1.- Pulverizador tipo regadera, caracterizado esencialmente por el hecho de estar constituido por un cuerpo conformado en forma tubular de ensanchamiento a partir de su parte media posterior en cuyo extremo va retenida una pieza provista de unos orificios de dispersión del líquido, presentando su parte anterior un escalonado interior con una junta tórica sobre la cual ajusta una bola con orificio central, tomando las posiciones operativas de paso y no operativa de cierre mediante el giro conjunto con la llave exterior.
10. 2.- Pulverizador, según la anterior reivindicación por ir provisto en su parte anterior de una embocadura y boquilla escalonada retenida por el roscado de ambas, y en su parte posterior de unos tabiques entre los cuales va retenida por medio de un eje pasante una bari-
15. lla oscilante que actúa de soporte en su función operativa abatiéndose a lo largo del cuerpo en su posición de
20. reposo.



3.- Pulverizador tipo regadera.

Según se describe y reivindica en la presente memoria descriptiva que consta de 5 hojas foliadas y escritas a máquina por una sola cara, acompañadas de los dibujos reglamentarios.

5.

Madrid, a

- 2 AGO. 1969

P. a.

J. A. M. ISERN

P. P.

MLA.

FIG. 1

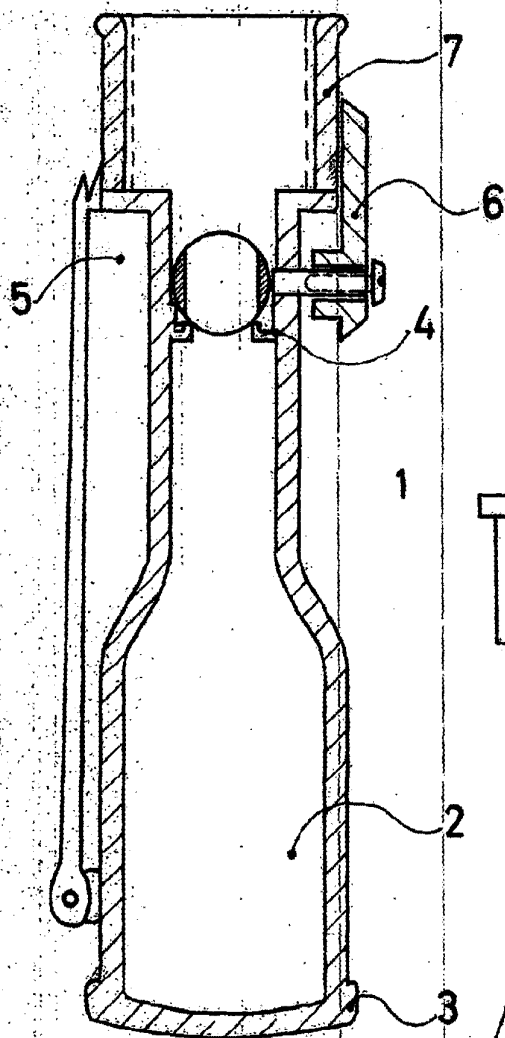
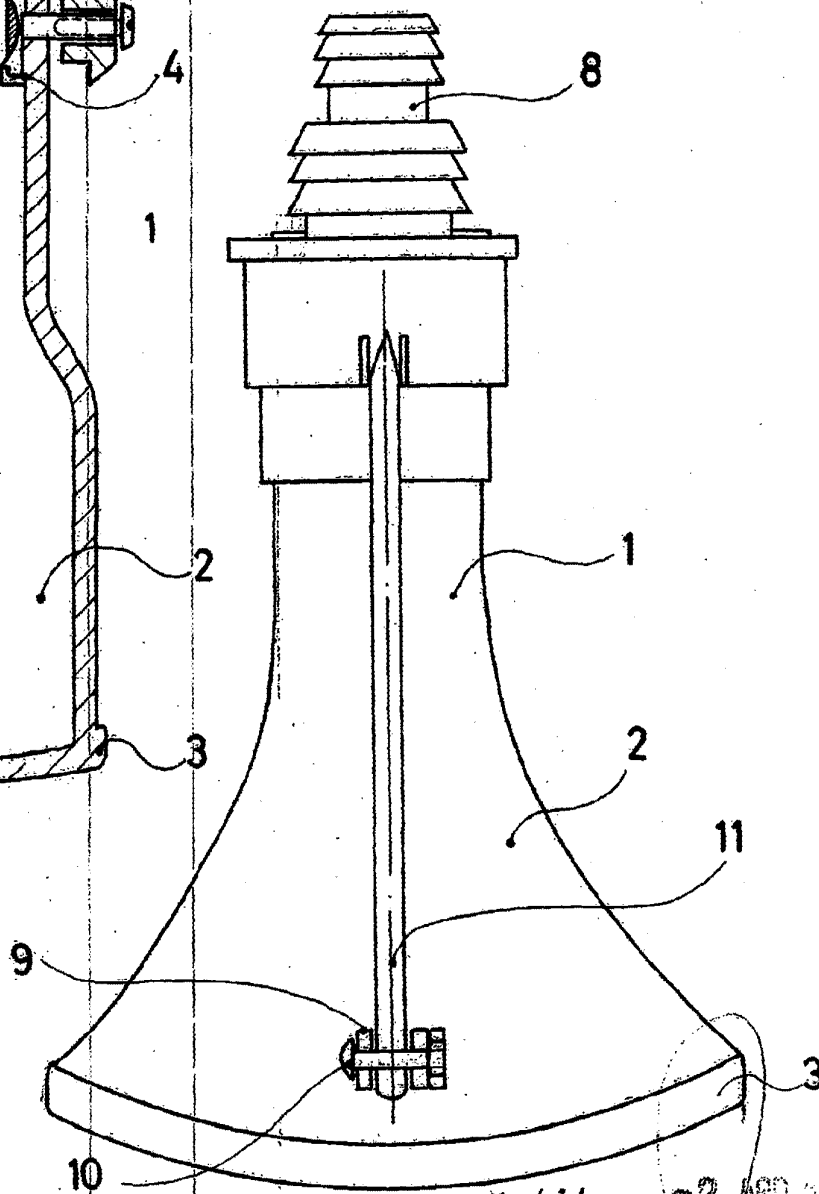


FIG. 2



Madrid, a
p.o.

2 1960
JAMES LEUNG
P. R.