

150.951



MODELO DE UTILIDAD

por V E I N T E años  
a favor de TUBOPLAST HISPANIA, S.A.  
de nacionalidad española  
residente en VITORIA.- Portal de Gamarra, 26  
por:  
"TAPON ECONOMIZADOR PERFECCIONADO"



El Modelo de Utilidad objeto de la presente memoria se refiere, como su titulo indica a un tapon economizador para material en polvo con proteccion, que reúne unas cualidades de utilizacion muy superiores a cuantas con analogo fin han aparecido hasta el momento en el mercado, tanto por su utilidad directa como por su economia derivada de los materiales, preferentemente moldeables de que preferentemente se conforma y el perfecto acabado que permiten estos materiales.

5.-

10.-

Consiste esencialmente la presente invencion en un cuerpo cilindrico, con nervios de fijacion al envase correspondiente y en cuya parte superior plana, se han previsto varios orificios para la salida del producto en polvo contenido, disponiendo de una tapa protectora con orificio coincidentes y unos sectores de superficie cilindrica interiores de mayor radio, que determinan dos

15.-

posturas tope con los correspondientes resaltos exteriores del cuerpo fijo siendo de una obturacion y la otra de libre salida. La tapa se monta a presion sobre el cuerpo fijo siendo guiada por una nervadura inferior a los resaltos mencionados, disponiendo de un extriado exterior para facilitar su manejo.

20.-

Para la mejor comprension del invento que se preconiza se acompaña una hoja de planos en la que en tres figuras se detalla suficientemente la constitucion y disposicion de sus elementos componentes asi como su utilizacion en un ejemplo de realizacion practica no limitativo.

25.-

La figura primera representa una vista superior en seccion del conjunto parcialmente seccionado y la tercera



una sección del tapon protector.

La numeración que acompaña a las figuras tiene el mismo significado para todas ellas, siendo este el siguiente:

- 5.-
- 1.- Cuerpo fijo.
  - 2.- Orificios.
  - 3.- Nervios de fijacion al envase.
  - 4.- Tope anular.
  - 5.- Resaltos laterales.
- 10.-
- 6.- Cajeados cilindricos.
  - 7.- Tapon protector.
  - 8.- Estriado.
  - 9.- Pestaña circular interior.

15.- El cuerpo fijo, (1), presenta una pluralidad de orificios (2) y se fija al envase por las nervaduras (3) limitandose su entrada en el por la plataforma (4). Sobre dicho cuerpo se ha previsto un tapon protector (7), con orificios (2'), coincidentes con los (2), habiendose practicado interior y lateralmente unas zonas de mayor diametro en las que penetran otros tantos resaltos (5) de que dispone exterior y lateralmente el cuerpo (1), limitando su giro a un angulo reducido consiguiendose con esto las dos posiciones de abierto y cerrado, la primera al poner en coincidencia (2) y (2'). El tapon (7) dispone de pestaña circular interior e inferior (9), que penetra a presión bajo los resaltos (5), siendo guiada en su giro por ellos. Exteriormente se le ha practicado un estriado (8) para su mejor manejo.

20.-

25.-

Serán independientes del objeto de la presente in-



vención, los materiales, forma, colores y dimensiones, tanto absolutas como relativas y en general todo cuanto no altere, cambie o modifique la esencialidad del invento

- 5.- Descrito suficientemente este Modelo de Utilidad, se hace constar que las características esenciales sobre las que han de recaer la concesión del mismo están comprendidas en las siguientes:

### REIVINDICACIONES

- 10.- 1ª.- Tapon economizador perfeccionado, caracterizado por comprender un tapón cilíndrico, fijado al envase por unos nervios circulares y provisto de orificios en su cara superior plana y coincidentes con los de un tapón protector que penetra sobre el primero a presión, con facultad de giro, al alojar una pestaña circular interior e inferior, bajo varios resaltes de que dispone el primero en su superficie lateral, los cuales penetran otras tantas zonas interiores de mayor diámetro practicadas en la superficie interna del tapon protector que determinan dos topes, para posición de abierto y cerrado del tapon, estando en la primera posición en coincidencia los orificios de que dispone el tapon protector con los del tapon fijo.

2ª.- TAPON ECONOMIZADOR PERFECCIONADO.

-----



Todo ello tal y como se describe y reivindica en la presente memoria que consta de CINCO hojas escritas a maquina por una sola de sus caras y planos que la ilustran.

Madrid, 2 de Agosto de 1.969

FIG 1

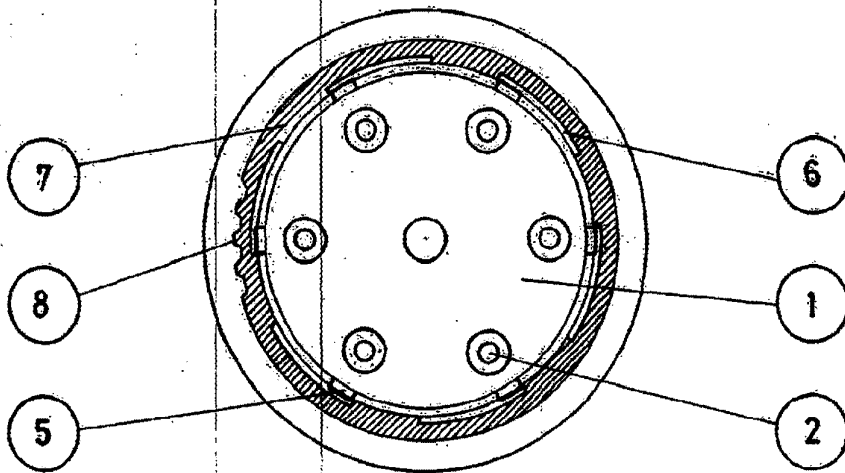


FIG 2

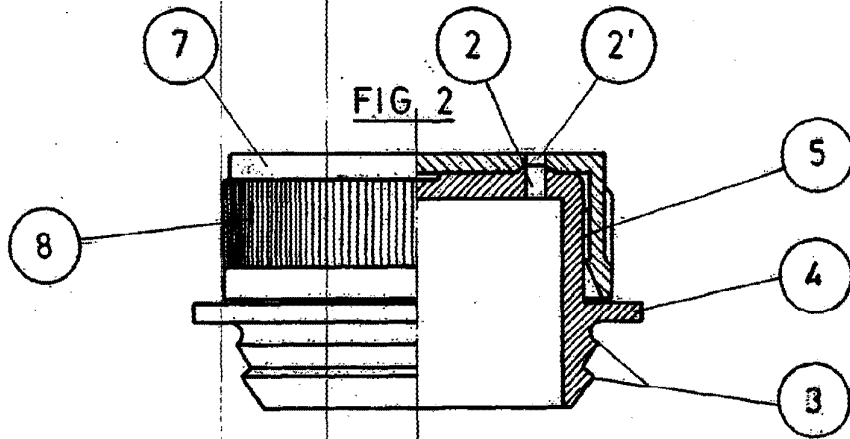
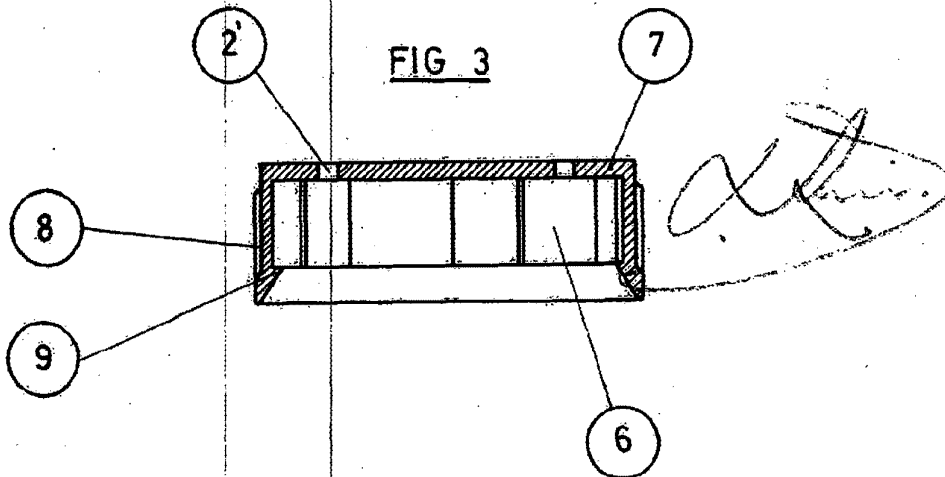


FIG 3



ESCALA VARIABLE