



150943

MODELO DE UTILIDAD

a favor de

Don JOSE TOMÁS ESTALELLA - de nacionalidad española -
con domicilio en calle Diputación, nº 139, BARCELONA,

por :

"Rótulo luminoso para establecimiento"

-----:OOO:-----

Memoria descriptiva



Se refiere el presente Modelo de utilidad a una nueva realización de rótulo del tipo luminoso de los que se vienen aplicando a establecimientos en general, para señalización del mismo, así como para la obtención de un agradable motivo publicitario que incite al posible cliente a entrar en el local.

Este nuevo rótulo luminoso viene a mejorar considerablemente todas las realizaciones hechas hasta el momento con tal fin, por cuanto se aparta completamente de los métodos usuales, y da a conocer una nueva realización de suma atractivo, y fácil ejecución.

Así, el rótulo en cuestión está integrado por un peldaño, escalón o similar, que dispuesto apropiadamente con respecto al establecimiento, preferentemente ante la puerta de entrada, incorporará en su superficie superior, una serie de motivos publicitarios, entre los que intervendrá el rótulo propiamente dicho, construido en elementos transparentes, adaptables entre la estructura opaca del escalón en cuestión.

Por otra parte, se ha previsto que dicho escalón o peldaño sea de configuración hueca para permitir el alojamiento en él de unas pantallas con elementos luminosos tales como tubos fluorescentes, que al quedar iluminados, realzarán las señalizaciones transparentes referidas, por ser el resto de la estructura del conjunto opaca, consiguiendo con ello un alto atractivo y estética.

A continuación se describe más detalladamente el rótulo luminoso para establecimientos objeto de este Modelo,



haciendo referencia a los planos adjuntos, en los que se ha representado un ejemplo de realización del mismo.

En dichos dibujos :

La figura 1 se corresponde con una vista en perspectiva del rótulo en cuestión, dispuesto para entrar en servicio.

La figura 2 muestra a su vez una sección transversal del propio rótulo, instalado en el lugar oportuno, viéndose la estructura interna del mismo.

Según tales figuras, el rótulo luminoso para establecimientos, objeto del presente Modelo de utilidad está constituido por el conjunto de un escalón adaptado preferentemente en el piso -1- delante del establecimiento en cuestión, y de forma tal que configure un vaciado o hueco -2- donde es factible colocar a voluntad unas pantallas reflectantes -3- y unos elementos luminosos tales como pares de tubos fluorescentes -4-.

Es esencial igualmente el hecho de que si bien el conjunto de las paredes laterales -5- de dicho escalón y la superficie superior del mismo, sean de naturaleza opaca, parte de esta superficie superior -6- presente alojamientos o alveolos apropiados -7- para colocación de efectos tales como placas -8- de naturaleza transparente, recortadas e en bloques que representen el rótulo propiamente dicho o cualquier otro motivo publicitario o alegórico apropiado.

Es evidente que la solidarización de dichas placas -8- en los alveolos -7- de la superficie -6- podrá llevarse a efecto por métodos muy variados tales como por ejemplo a



base de encajes en cola de Milano, adherencia directa, u otros, así como que los elementos luminosos pueden ser tubos fluorescentes -4- o cualesquiera otros medios.

5 Debe entenderse que en la aplicación práctica de este rótulo luminoso para establecimientos, podrá variar todos aquellos detalles de construcción que no alteren las características esenciales del mismo, las cuales se resumen a continuación.

10 N O T A

Se reivindica como objeto del presente Modelo de utilidad :

15 1. - Rótulo luminoso para establecimientos, caracterizado esencialmente por estar constituido por un conjunto a modo de peldaño que, ubicado preferentemente ante la puerta principal de un establecimiento, determina un vaciado para colocación de elementos luminosos y pantallas reflectantes apropiadas que comuniquen dicho carácter luminoso a
20 elementos señalizadores constitutivos del rótulo propiamente dicho, de naturaleza transparente, debidamente situados y encajados en la superficie superior del propio peldaño, la cual con excepción de dicha zona es totalmente opaca al igual que el resto de los laterales del mismo peldaño.

25 2. - Rótulo luminoso para establecimiento.

Esta memoria consta de cuatro páginas, escritas por una sola cara.

BARCELONA, 19 JUL, 1969
P. A.

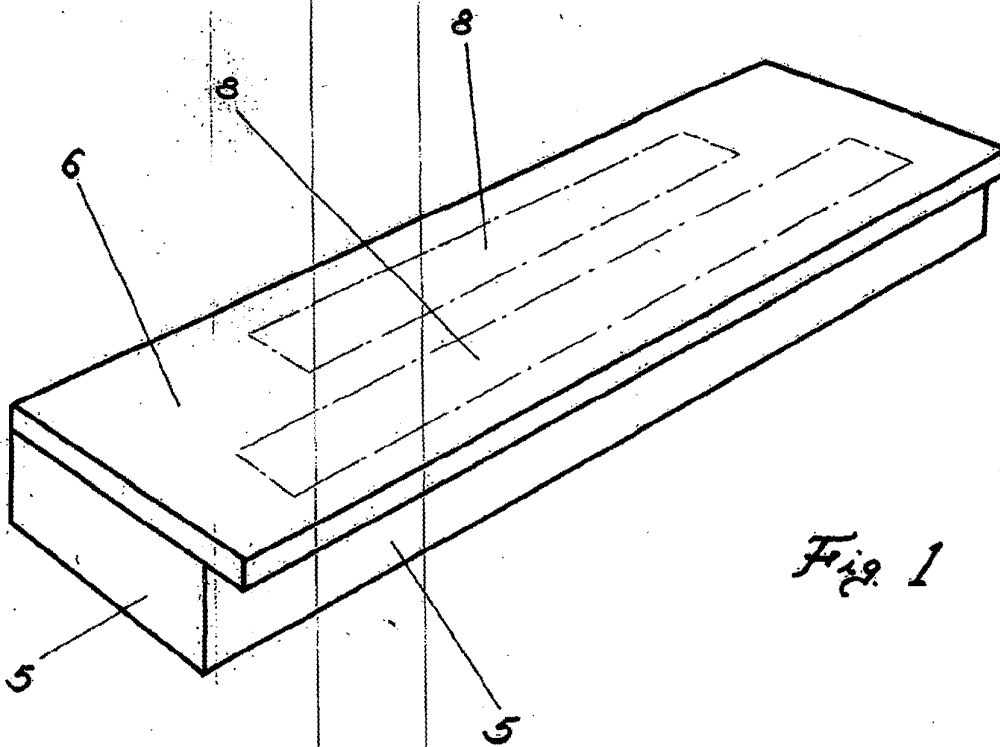


Fig. 1

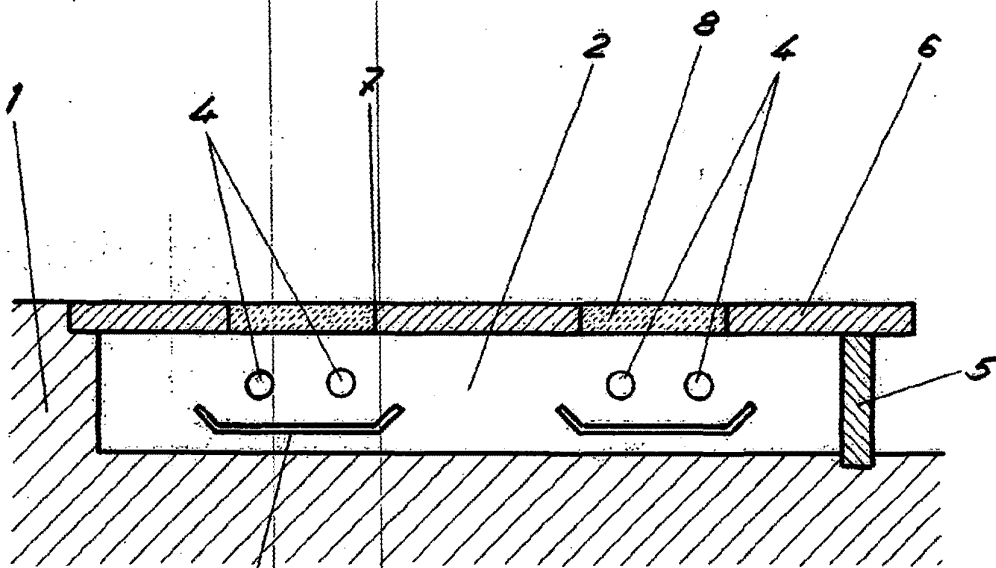


Fig. 2

DE AUTORIZACION
[Handwritten signature]