

19 JUL 19



150937

SECCION TECNICA
CLASIFICACION I.P.G.
CLASE <u>D 05</u>
SUBCLASE <u>B</u>

MODELO DE UTILIDAD

por 20 años

por "MUEBLE PARA MÁQUINA DE COSER", a favor de D. Félix PUCHE Guillén, de nacionalidad española, domiciliado en Barcelona, Pasaje Jorge Ferrán, 18.

=====

MEMORIA DESCRIPTIVA

El presente Modelo de utilidad se refiere a un mueble destinado a alojar y proteger el cabezal de una máquina de coser de tipo abatible, designándose así una máquina en la que la parte principal y operativa, montada sobre una base de sobremesa, puede ocultarse respecto a la mesa de soporte por basculación respecto a ella, gracias a su disposición articulada mediante bisagras que hacen al mueble en cuestión adecuado para adoptar la configuración de una caja cerrada que, cuando el cabezal de la máquina está oculto, adopta la configuración de una mesita-tocador de aspecto agradable y que puede constituir un elemento decorativo para la sala en que se tenga situada.

El mueble que se describirá, dentro de la disposición explicada, presenta además las características de que la basculación del cabezal se realiza alrededor de su articulación respecto a un tablero superior provisto de una abertura,

19 JUL



definida por un marco constitutivo del citado tablero, en el que uno de los lados mayores es basculante respecto a los otros tres, que son fijos, estableciéndose la basculación de todo el lado en su anchura completa, lo que es de gran 5. importancia desde el punto de vista constructivo.

Otra característica del nuevo mueble es la disposición de una bandeja recogedora de las gotas de aceite que eventualmente se desprendan de los mecanismos de la máquina de coser, y que adopta una configuración articulada que tien- 10. de a dirigirla hacia la parte superior, en la que figuran los citados mecanismos, por lo que no se producen las consabidas molestias a la usuaria de la máquina cuando utiliza ésta, por contacto hasta ahora inevitable de dicho elemento funcional con las rodillas de aquella persona.

15. Para facilitar la explicación, se acompaña a la presente memoria una hoja de dibujos, en los que se ha representado, a título de ejemplo ilustrativo y no limitativo, un caso de realización de un mueble para máquina de coser, según los principios de las reivindicaciones.

20. En los dibujos:

La figura 1 es una vista del mueble en cuestión en posición de puerta abierta y tapa extendida, considerado con la parte basculante de su base superior en disposición horizontal, mientras que la figura 2 corresponde a una vista si- 25. milar a la anterior, pero con la referida parte basculante en posición levantada y seccionada parcialmente.

La figura 3 es una vista del mismo mueble por su cara posterior, para hacer visible el sistema de articulación basculante de una parte de su base superior.

30. Los elementos designados con numerales en los dibujos corresponden a las partes siguientes:

19 JUL



-1-, cuerpo principal del mueble, en forma de caja prismática rectangular, provisto de una puerta delantera -2- y de una tapa superior -3-, articulada mediante bisagras -4- y -5- respecto a la base superior -6-, que constituye el elemento sustentador propiamente dicho del cabezal de la máquina de coser, el cual se albergará, en su articulación a efectos de ocultamiento, en la abertura central -7-, la que viene definida por el marco formado por la citada placa -6- y tiene uno de sus lados mayores -8- en disposición basculante, para lo cual sus extremos se hallan formados por las zonas definidas por las secciones -9- y -10-, pudiendo bascular la citada parte -8- por su articulación respecto a un larguero -11-, al que se acopla mediante bisagras -12-; los entrantes -13- y -14- y el saliente -15-, en los bordes de la pieza -8-, están destinados a su conjugación con la forma del cabezal de la máquina de coser.

Para evitar la salpicadura de gotas de aceite del que, a efectos de lubricación, se aplica a los mecanismos de la máquina, se dispone la placa -16-, terminada en el listón longitudinal -17- y provista en su otro lado del listón periférico -18-, el cual, mediante bisagras -19- y -20- se articula a la pared interior del lado posterior del cuerpo -1-; el saliente -21- situado en las proximidades del listón -18-, pero interior respecto a la placa -16-, recibe la sujeción de uno de los extremos de un resorte helicoidal -22- que tiene su cabeza sujeta a un punto -23- situado en la parte central del lado opuesto al -8- en el marco -6-, con lo que la placa -16- tenderá a elevarse, por la acción del referido resorte; -24- y -25- son piezas de acoplamiento del cabezal de la máquina respecto a la placa-marco -6-.

Es evidente que la articulación del lado mayor -8-

19 JUL



representada como una sola bisagra -12- de longitud considerable, se realizaría con el mismo resultado empleando varias bisagras, repartidas en la longitud de la pieza -8-.

- En una realización preferente del mueble descrito,
5. los bordes del cuerpo -1- que definen la abertura delantera, los bordes de la placa -6- y de la pieza -8-, así como los de la tapa -3-, comportarán ventajosamente un perfil laminado, dotado de uno o mas bandas metálicas o metalizadas -26-, lo que proporcionará un excelente acabado y presentación al mue-
10. ble constituido.

Todo cuanto no afecte, altere, cambie o modifique la esencia del mueble descrito, será variable a los efectos del actual Modelo.

N O T A .

15. Se reivindica como objeto de este registro por Modelo de utilidad:

1.- Mueble para máquina de coser, caracterizado esencialmente porque la placa-marco situada en la parte superior, que sirve de soporte inmediato al cabezal abatible de la máquina, tiene uno de sus lados mayores en disposición basculante en su totalidad, quedando definido en forma articulada y en toda su anchura respecto al resto del marco, al que se acopla, con relación a un larguero inferior solidario, por sus extremos, de los lados menores de la placa-marco, mediante bisagras que permiten su basculación.

20. 25.

2.- Mueble para máquina de coser, según la reivindicación anterior, caracterizado por la disposición interior de una placa-bandeja protectora contra salpicaduras de aceite lubricante de los mecanismos de la máquina, en disposición horizontal de sus lados mayores, paralelos a los lados mayores de la base superior del mueble y en disposición basculante

30.

19 JUL



respecto a éste, a cuyo efecto la citada placa queda articulada mediante bisagras por su lado posterior, respecto a la pared interna de la cara posterior del mueble, mientras que por sollicitación de un resorte helicoidal que tiene un extremo fijo en la placa-marco superior y el otro extremo fijo en un saliente de la bandeja basculante, resulta la tendencia de ésta a su elevación y aplicación contra el cabezal de la máquina.

Sean cuales fueren las circunstancias que concurren en la esencialidad del Modelo de utilidad, definido en las anteriores reivindicaciones, cuyo objeto es:

3.- "MUEBLE PARA MÁQUINA DE COSER".

Consta la presente memoria de cinco hojas foliadas mecanografiadas por una sola cara y de los dibujos unidos a la misma.

Barcelona, 19 JUL 1960

P.A. de D. Félix FUCHE Guillén,

m/.

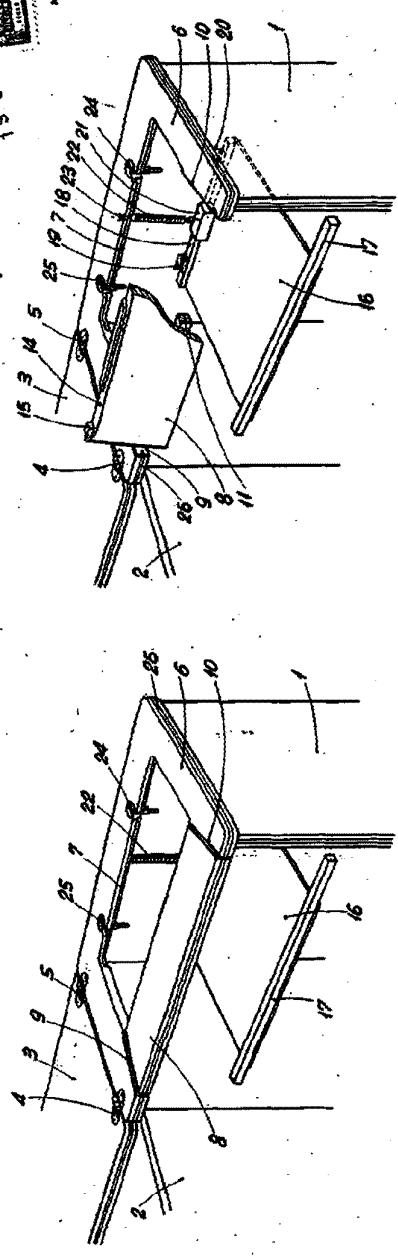
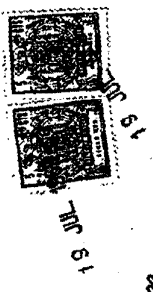


FIG. 1

FIG. 2

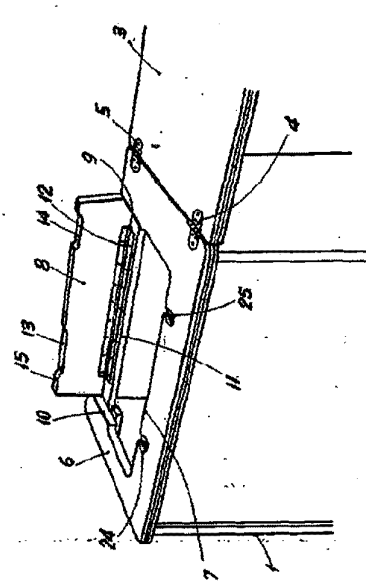


FIG. 3

BARCELONA 19 JUL 1960
P. A.