

16



150933

M O D E L O
D E
U T I L I D A D

a favor de CROMIN, S. A., entidad española, domiciliada en Lérida, Polígono Industrial El Segre, calle H, por "MESITA ABATIBLE PARA SILLAS".

- . -

MEMORIA DESCRIPTIVA

La presente invención se refiere a una mesita que ha sido especialmente ideada para su aplicación a sillas, sillones y similares de aulas, salas de conferencias y análogos y que puede adoptar una posición de uso sobre un reposabrazos del sillón, cómodamente accesible, así como una posición fuera de uso en la que ocupa un reducido lugar en el lateral.

5. La mesita en cuestión consiste esencialmente en una placa articulada sobre un soporte montado giratorio en el borde de un reposabrazos del sillón o equivalente,

10.

16

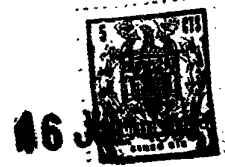


de modo que dicha placa puede quedar apoyada en posición horizontal de utilización sobre dicho reposabrazos, en el que está montado articulado el aludido soporte, así como levantarse, girar y quedar adosada al lateral del sillón.

5. Los dibujos adjuntos muestran, esquemáticamente y tan sólo a título de ejemplo no limitativo del alcance de la presente invención, un caso práctico de realización de una mesita de las indicadas características.

10. En dichos dibujos: La figura 1 es una vista en perspectiva de la mesita montada en el sillón, en la posición de empleo; la figura 2 ilustra la mesita asimismo en perspectiva dispuesta en el sillón, en la posición de abatimiento; la figura 3 corresponde a un alzado en el que se demuestra la manera como la mesita pasa de la posición de empleo a la de no utilización y viceversa; 15. y la figura 4 es una vista en perspectiva que ilustra, por separado, el soporte de articulación de la mesita.

La realización que se describe comporta, según los dibujos, una placa -1- que por uno de sus bordes se 20. articula a bisagra a un soporte constituido por un espárrago -2- acodado, mediante dos casquillos -3- que, solidarios de dicha placa, son giratorios sobre un eje -4- fijo al citado soporte, el cual está montado en un orificio del reposabrazos -5- unido al asiento -6- de un sillón, 25. en cuyo orificio queda retenido el soporte -2- sin posibilidad de desplazamiento longitudinal por la presencia de una tuerca (no representada) unida a una porción roscada -7- del soporte, pero con posibilidad de giro a 180° en el



interior de dicho orificio del reposabrazos.

5. Gracias a la articulación a bisagra citada de la placa -1- al soporte, tal placa puede adoptar una posición (figura 1) en la que se mantiene apoyada horizontalmente sobre el reposabrazos -5- de manera que la persona que ocupa el asiento -6- del sillón puede utilizar la mesita así constituida cómodamente para tomar notas, leer, etc. Mediante dicha articulación, la placa puede pasar a una posición intermedia, que se representa con trazo lleno en la figura 3 en la que se apoya contra el extremo doblado en funciones de tope, del soporte, para pasar de esta posición intermedia a la posición de no utilización (figura 2) a la que se llega mediante un giro del soporte -2- dentro del orificio del reposabrazos -5- gracias al montaje giretorio del soporte antes explicado en cuya posición de no utilización se mantiene la placa suspendida por efecto de su propio peso y sin posibilidad de giro hacia arriba por impedirlo en extremo doblado a modo de tope en el soporte, el cual presenta a tal fin un plano -8- de apoyo que impide toda oscilación de aquella placa -1-.
- 10.
- 15.
- 20.

25. Por cuanto se ha expuesto queda determinada claramente la constitución de la mesita abatible objeto del presente modelo de utilidad, pudiendo apreciarse que su manejo con el fin de poder variar su posición es muy sencilla y siendo evidente la ventaja que representa la posibilidad de abatimiento en la posición de no utilización, dado que en esta posición la mesita no ocupa prácticamente espacio en virtud de ser de reducidas dimensiones y permite el cómodo empleo del sillón cuando no se necesita



la mesita. También es interesante hacer constar que la mesita en cuestión es constitucionalmente sencilla, en favor de su coste.

5. Por lo demás, serán independientes del objeto de la invención los materiales, formas, dimensiones y demás detalles y características accesorias de la mesita abatible descrita y, en general, cuanto no altere su esencialidad.

- . -

N O T A

10. Se reivindica como objeto del presente modelo de utilidad :

15. 1. Mesita abatible para sillas, que se caracteriza esencialmente por el hecho de consistir en una placa que por uno de sus extremos se articula a bisagra sobre un soporte constituido por un espárrago acodado previsto en el reposabrazos del sillón para el apoyo de dicha placa sobre el reposabrazos en posición horizontal de empleo, cuyo espárrago de soporte es giratorio axialmente en el interior de un orificio del reposabrazos con posibilidad de colocar la placa adosada lateralmente al sillón en la posición de abatimiento y no utilización
20. en la que queda suspendida del aludido espárrago acodado de soporte cuyo extremo actúa de tope para evitar la oscilación de la placa.



5. 2. Mesita abatible para sillas, según la reivindicación anterior, caracterizada por el hecho de que la articulación a bisagra de la placa al soporte comprende dos casquillos que, solidarios de la placa, son giratorios sobre los extremos de un eje fijo al soporte.

10. 3. Mesita abatible para sillones, según las reivindicaciones 1 y 2, que se caracteriza por el hecho de que el extremo acodado del espárrago de soporte presenta ventajosamente un plano de tope contra el que se apoya la placa en la posición fuera de uso, para evitar su oscilación.

4. Mesita abatible para sillas.

La presente memoria consta de cinco hojas foliadas escritas por una sola cara.

Barcelona, 16 de julio de 1.969

CROMIN, S. A.

p.a.

17848 / 1 / 84841



FIG. 1

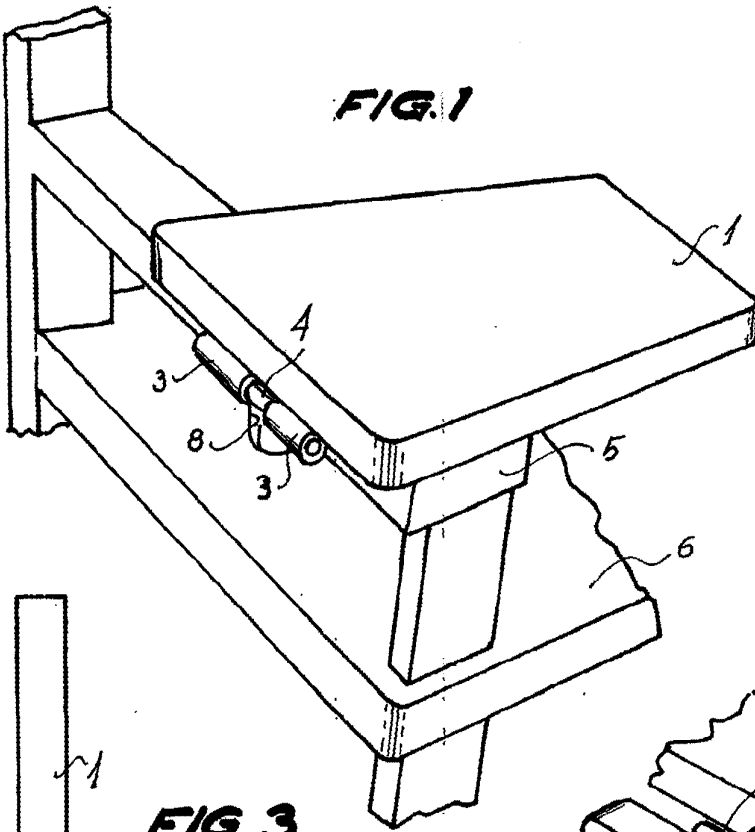


FIG. 2

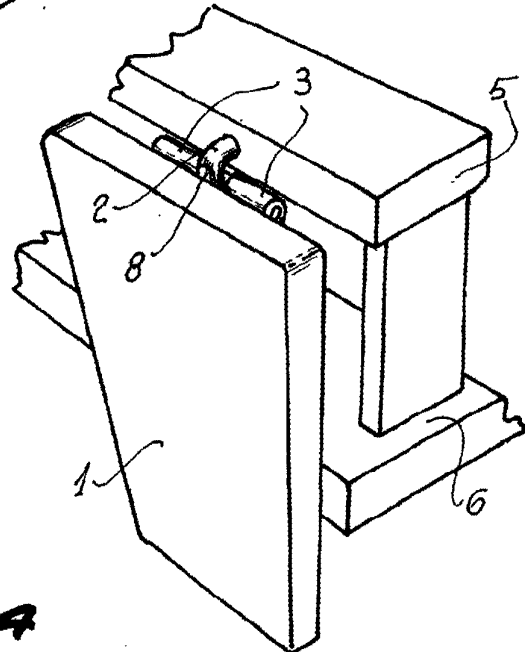


FIG. 3

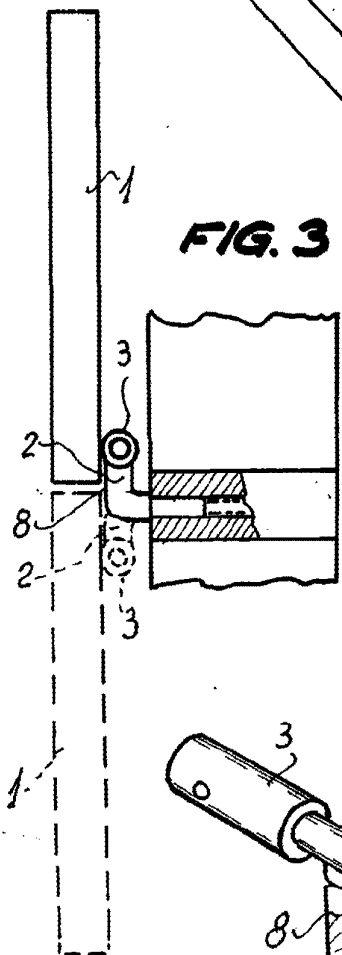
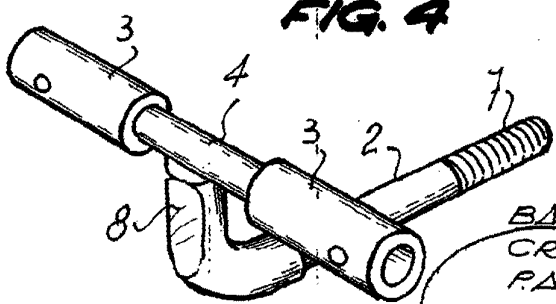


FIG. 4



BARCELONA, 16 JUL 1969
CROMIN, S. A.
P.A.