

150932

16 JUL



MODELO DE UTILIDAD

por 20 años

por "UN MUEBLE PARA MÁQUINAS LAVADORAS DE VAJILLA, DE APERTURA FRONTAL, CON PUERTA DE DOBLE BATIENTE", a favor de DOMAR, S.A., de nacionalidad española, domiciliada en BARCELONA, Zamora, 60.

=====

MEMORIA DESCRIPTIVA

El presente Modelo de utilidad se refiere a un mueble para máquinas lavadoras de vajilla, de apertura frontal, con puerta de doble batiente.

La innovación y las ventajas que derivan de la misma se comprenderán claramente de la siguiente descripción de una forma concreta del mueble en cuestión, la cual hace referencia al diseño adjunto, el cual representa esquemáticamente el mueble abierto según una vista en perspectiva.

Con referencia a la figura, el mueble para máquinas lavadoras de vajilla, según el presente Modelo de utilidad, está dotado de dos batientes a-a', que se pueden abrir a modo de armario y que se pueden ensamblar entre sí por medios apropiados.

En el interior del mueble se indican con "g" y "g'" las guías para el soporte deslizante de las cestas en las que se introducen las vajillas que se deben lavar, cuyos soportes

16 JUL



son regulables en altura y fijables en la posición deseada.

Las ventajas que presenta el mueble en cuestión son las siguientes:

5. 1.- La apertura, incluso de una sola batiente, permite la visibilidad completa del interior de la máquina y de su contenido.

10. 2.- Al haber eliminado el tabique divisor t es posible disponer de modo diferenciado en altura las guías g y g', pudiendo así lavar piezas de vajilla de altura superior a lo normal, realizando un vano o espacio útil mayor o menor.

3.- La apertura de cada puerta o batiente, que son de anchura reducida, permite conseguir unas dimensiones totales menores de la máquina lava-vajillas.

15. Todo cuanto no afecte, altere, cambie o modifique la esencia del mueble descrito, será variable a los efectos del actual Modelo.

N O T A.

Se reivindica como objeto de este registro por Modelo de utilidad:

20. 1.- Un mueble para máquinas lavadoras de vajilla, de apertura frontal, con una puerta de doble batiente, caracterizado por disponer de una abertura frontal conseguida por una puerta realizada mediante dos batientes ensamblables.

25. 2.- Un mueble para máquinas lavadoras de vajilla, de apertura frontal, con puerta de doble batiente, según la reivindicación 1, caracterizado porque las guías de soporte y deslizamiento de los cestos de soporte de las piezas de vajilla, son separables en altura y sucesivamente fijables en la posición deseada.

30. Sean cuales fueren las circunstancias que concurren en la esencialidad del Modelo de utilidad definido en las an-

16 JUL



teriores reivindicaciones, cuyo objeto es:

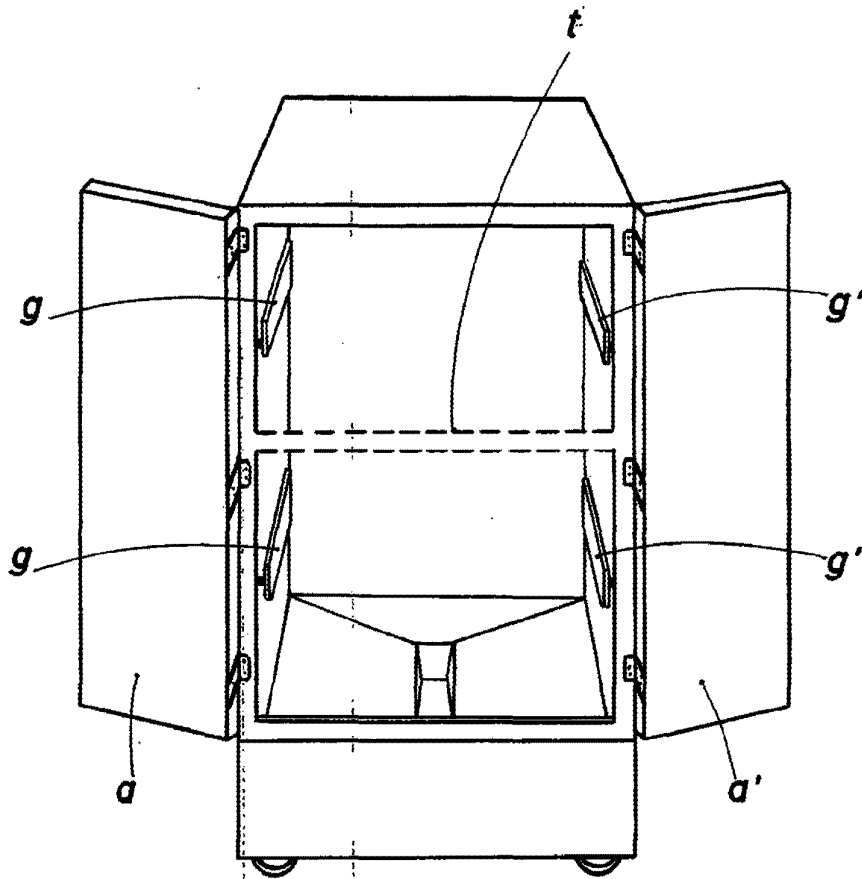
3.- "UN MUEBLE PARA MÁQUINAS LAVADORAS DE VAJILLA,  
DE APERTURA FRONTAL, CON PUERTA DE DOBLE BATIENTE".

Consta la presente memoria de tres hojas foliadas,  
mecanografiadas por una sola cara y de los dibujos unidos a  
la misma.

Barcelona, 16 JUL 1960

P.A. de DOMAR, S.A.,

16 JUL 1965



BARCELONA.

P. A.

15 JUL 1965