

2009104



1 509 24

PATENTE
DE
MODELO DE UTILIDAD
por 20 años

a favor de MAC, S.A.
de nacionalidad española
residente en MANLLEU (Barcelona), Carretera de Olot, s/n
por:

"ARMARIO-VESTUARIO DE COMPARTIMIENTOS
INDIVIDUALES".

MEMORIA DESCRIPTIVA

La presente Patente de Modelo de Utilidad se refiere a un armario-vestuario de compartimientos individuales, el cual, gracias a sus características constructivas, es de resultados altamente eficaces, muy superiores a los obtenidos por las realizaciones que, para la misma finalidad, existen en el mercado.

5.

El armario-vestuario en cuestión comprende un bastidor inferior tubular compuesto por unos marcos extremos y otro u otros intermedios, en los cuales se hallan vinculadas unas patas con conteras de apoyo, presentando los referidos marcos dos tramos paralelos horizontales, a lo largo de los cuales quedan tendidos y fijados unos listones convenientes, destinados los supe-

10.



riores a actuar de asiento y, los inferiores, a colocación de zapatos y demás prendas del vestir. La parte alta del referido bastidor se halla unida a una caja de plancha de forma paralelepípedica, cerrada por las caras inferior, trasera y superior y

5. abierta por la delantera, la cual queda retrasada respecto al asiento antes aludido, hallándose dividida interiormente la mencionada caja en varios compartimientos por otros tantos tabiques verticales que determinan cámaras, cada una de las cuales se halla cerrada frontalmente por la correspondiente puerta, dotada
10. de cerradura, asa y aberturas superiores de aireación, quedando completado el interior de tales compartimientos con un estante superior auxiliar.

- El armario-vestuario es indistintamente de una o de dos caras, duplicándose en este último caso, de forma simétrica y exacta, todo el conjunto descrito, quedando las paredes traseras de estas cajas paralelepípedicas aplicadas una contra la otra, con lo que se dispone de mayor capacidad y de dobles grupos de asiento y apoyo.
- 15.

- Como es de ver por lo spuntado suscintamente a modo de preámbulo, el armario-vestuario en cuestión es sumamente práctico y de constitución simple, lo que redundo en un bajo precio de fabricación, al contrario de lo que ocurre con los armarios usuales, que están compuestos por complejas disposiciones.
- 20.

- Para la mejor comprensión de la presente memoria descriptiva, se acompañan dos hojas de dibujos en los que se representa, tan sólo a título de ejemplo ilustrativo y no limitativo, unos casos prácticos de realización objeto de la invención.
- 25.

En dichos dibujos:

- La Fig. 1 es un alzado seccionado del armario-vestuario de tipo simple o de una cara; la Fig. 2 lo muestra frontalmente;
- 30.



y la Fig. 3 es otra alzado seccionado de un armario-vestuario de doble cara.

Esta realización comporta un bastidor inferior de sección tubular compuesto por dos marcos extremos (1) y otros u

5. otros intermedios (2), los cuales presentan las patas (3), con las conteras (4), cuyos marcos están vinculados entre sí mediante los listones superiores (5) (asiento) y los inferiores (6) (soporte adicional). La parte alta del referido bastidor posee unos elementos de apoyo (7), sobre los que descansa y va unida

10. una caja paralelepípedica determinada por el fondo (8), la pared posterior (9), el techo (10) y los laterales (11). El interior se halla dividido por los tabiques verticales (12), que determinan cámaras o compartimientos, cada uno de los cuales se halla cerrado frontalmente por la correspondiente puerta (13), dotada

15. de la cerradura (14), el asa (15) y las aberturas de aireación superiores (16), quedando completado el referido interior con el estante superior auxiliar (17).

El armario-vestuario es indistintamente de una sola cara, como indica la Fig. 1, o bien puede ser de dos caras como se

20. representa en la Fig. 3, siendo en ambos casos los componentes los mismos, con excepción de ser simples en la primera ejecución y dobles en la segunda.

Convenientemente descrito el armario-vestuario de compartimientos individuales objeto de esta Patente de Modelo de Utilidad, debe hacerse constar que en el mismo podrán introducirse

25. cuantas variaciones de materiales, formas, dimensiones y detalle se estimen necesarias, siempre que con ello no se altere la esencialidad de la presente invención.

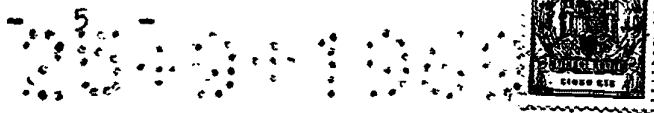


N O T A

REIVINDICACIONES

Se reivindica como objeto de la presente Patente de Modelo de Utilidad:

5. 1ª.- Armario-vestuario de compartimientos individuales, que se caracteriza esencialmente por estar constituido por un bastidor inferior tubular compuesto por unos marcos extremos y otro u otros intermedios, a los cuales se hallan unidas unas patas con conteras de apoyo, presentando tales marcos dos tramos
10. paralelos horizontales, a lo largo de los cuales quedan tendidos y fijados unos listones convenientes, previstos, los superiores, para actuar de asiento y, los inferiores, para colocación de los zapatos y demás elementos del vestir, hallándose unido a la parte alta del bastidor referido una caja paralelepípedica de plancha, cerrada por las caras inferior, trasera y superior y abierta por la delantera, que queda retrasada respecto al asiento antes aludido, hallándose dividida interiormente la mencionada caja en múltiples compartimientos por otras tantos tabiques verticales que definen cámaras, cada una de las cuales se halla cerrada frontalmente por la respectiva puerta, dotada de cerradura, asa y aberturas superiores de aireación, completándose el interior de tales compartimientos con un estante superior y auxiliar
15. 2ª.- Armario-vestuario de compartimientos individuales, según la reivindicación anterior, que se caracteriza por el
20. hecho de que el armario es de una sola cara o de dos, indistintamente, duplicándose en este último caso de forma simétrica y exacta todo el conjunto mencionado en lo que afecta a los bastidores inferiores, cajas de contención, puertas y demás, con lo que se dispone de mayor capacidad y de dobles grupos de asiento
25. y apoyo.
- 30.



3ª.-ARMARIO-VESTUARIO DE COMPARTIMIENTOS INDIVIDUALES.

Sean cuales fueren las circunstancias que concurran con la esencialidad propia de la misma.

Consta la presente Memoria descriptiva de cinco páginas foliadas y mecanografiadas por una sola cara y va acompañada de dos hojas de dibujos aclarativos.

Madrid, 1 de Agosto 1969

P. A.

E. ESCRIB.

P. P.

A handwritten signature in black ink, appearing to read 'E. Escrivá', is written over the typed name and initials. The signature is stylized and includes a horizontal line underneath.

Fig. 1

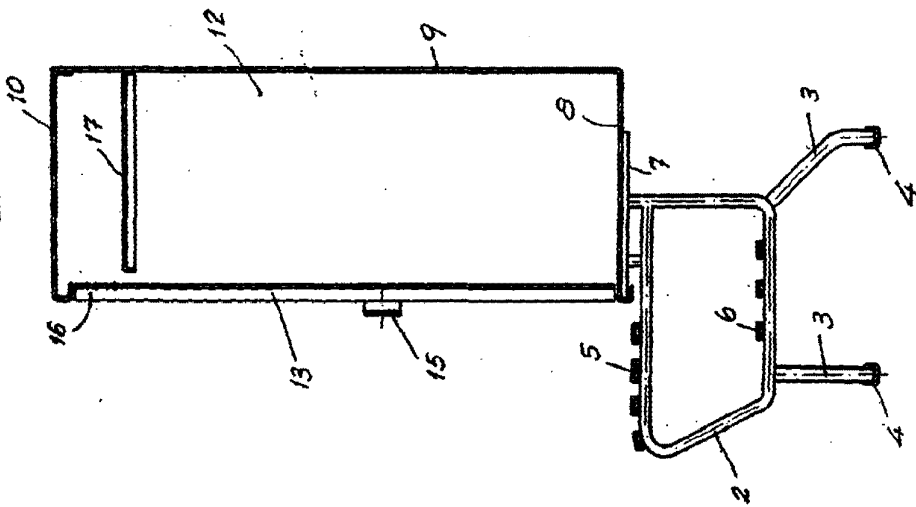
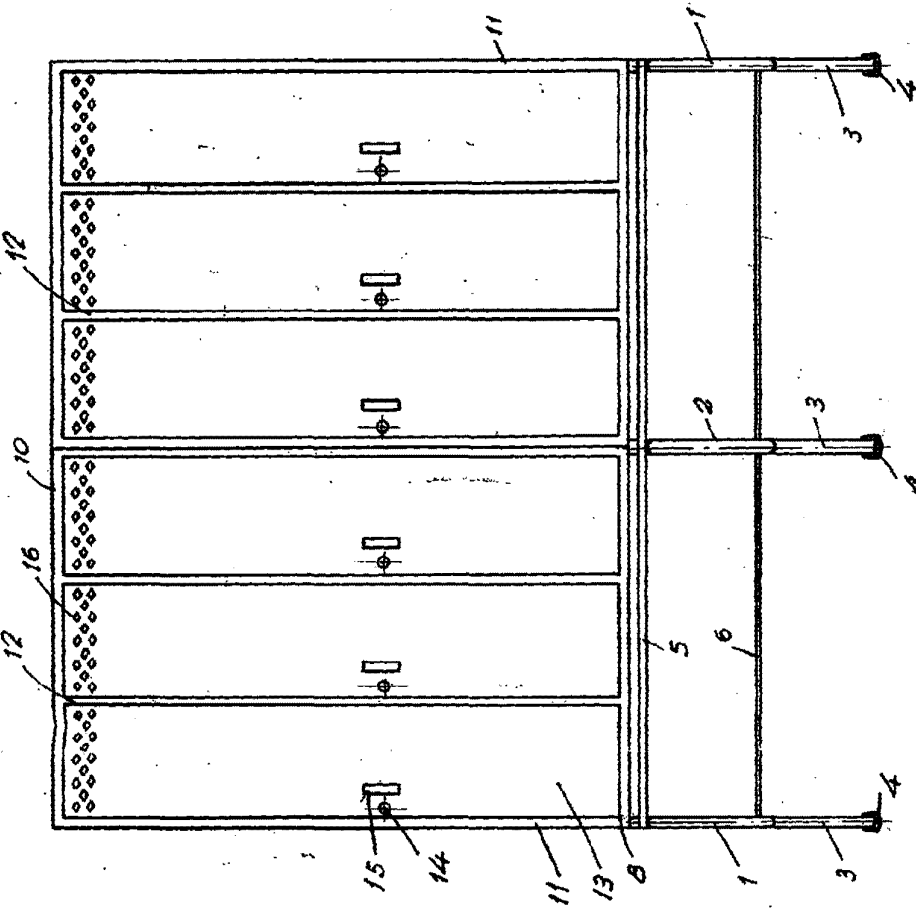


Fig. 2



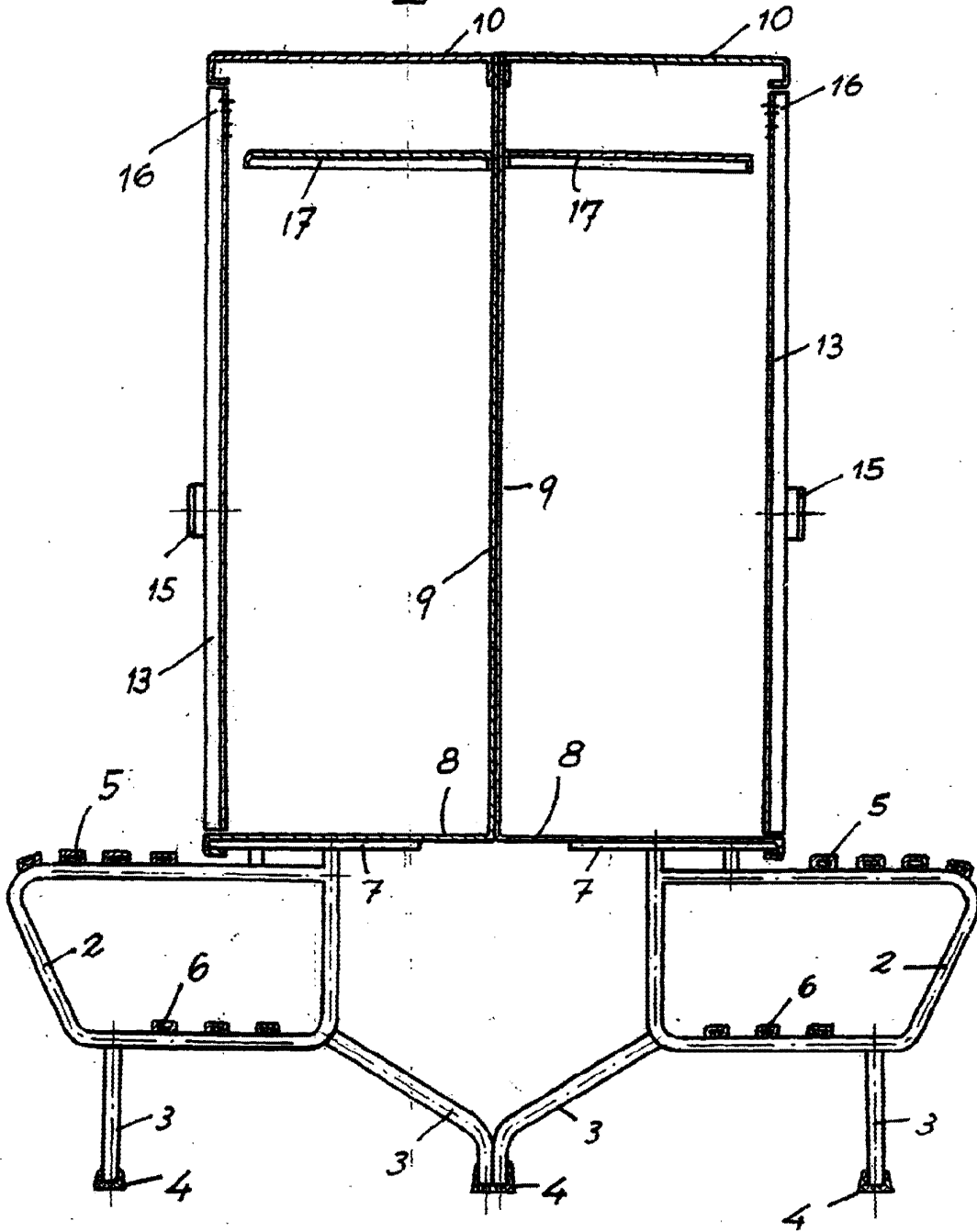
Madrid, 1.º Agosto 1969
P.A.

[Handwritten signature]

Escale variable



Fig. 3



Madrid, 12 Agosto 1969

P.A. SCRIE

[Handwritten signature]

Escala variable