

750919



SECCION TECNICA
CLASIFICACION I. P. C.
CLASE <u>D 06</u>
SUBCLASE <u>F</u>

MEMORIA DESCRIPTIVA

correspondiente a la solicitud de concesión de un...

MODELO DE UTILIDAD

SOLICITANTE: Don FEDERICO BUSQUETS PAÑELLA

RESIDENCIA: SABADELL (Barcelona) -calle Avellaneda, 38

ENUNCIADO: TENEDERO PLEGABLE PERFECCIONADO"

Prioridad: Patente n.º del



1 El Estatuto vigente sobre Propiedad Industrial, de
26 de Julio de 1929, en su texto refundido publicado el 30
de Abril de 1930, establece los caracteres de patentabili-
dad de las invenciones de tipo industrial que tienen por
5 objeto obtener ventajas sobre lo ya conocido, admitiendo
por consiguiente como patentables, las nuevas máquinas, apa-
ratos, instrumentos, procesos de fabricación, etc. La am-
plitud de conceptos previstos como patentables, ha llevado
al legislador a aclarar (Artº. 46) que la enumeración con-
10 tenida en dicho cuerpo legal es puramente enunciativa y no
limitativa, haciéndola extensiva incluso a los descubri-
mientos de tipo científico (Artº. 47).

El Decreto de 26 de Diciembre de 1947, recogiendo
la Orden de 18 de Noviembre de 1935, confirma el criterio
15 legal de que también serán patentables los instrumentos, ob-
jetos, o partes de los mismos, que aporten a la función a
que son destinados, un beneficio o efecto nuevo, y en defi-
nitiva que constituyan una mejora sustancial sobre lo ante-
riormente conocido.

20 Pues bien, a tenor de lo expuesto, y en base al ar-
ticulado que recoge los conceptos expresados, debe conside-
rarse, que la invención a que se refiere la presente memo-
ria, constituye una novedad industrial, con características
y ventajas que la hacen merecedora del privilegio de explo-
25 tación exclusiva que por ella se solicita, premiando así
los méritos de quien aporta a la industria del país una me-
jora efectiva y precisamente comprendida entre las enuncia-
das por la Ley como patentables. (Arts. 46 y 47 en relación
con el 171, en su nueva redacción afectada por la Orden de
30 18 de Noviembre de 1935).



1 El objeto del presente registro trata de un tendeder
o plegable para la ropa de los que constan de un arbol -
o puntal principal y una pluralidad de brazos que sirven de
soporte a los cordajes para tender la colada.

5 La particularidad que diferencia el tendadero refe-
renciado consiste en el sistema de giro y enganche de sus
brazos.

Para el diseño del mencionado sistema de enganche y
fijación, se han tenido en cuenta los siguientes factores:

- 10 a) Robustez.
b) Facilidad de uso.
c) Poco peso.

Ello ha dado motivo a la creación de los siguientes
elementos por cada brazo:

- 15 1) Dos cartelas solidarias al árbol principal.
2) Una pletina solidaria al brazo.

20 Las cartelas solidarias al árbol principal son ge-
melas y están dotadas de dos ejes, uno de ellos sirve de -
centro a un pivote fijo y el otro a un taladro coliso. El
eje fijo determina no sólo el enganche, sino también la po-
sición de trabajo del brazo, y el taladro coliso alberga -
un eje solidario a la pletina del brazo, permitiendo el -
desplazamiento entre sus paredes al eje y soportando la re-
sultante del peso del brazo.

25 La pletina solidaria al brazo, termina en un gan-
cho destinado a colgarse del pivote fijado en las cartelas
y está dotada de un taladro coliso de las mencionadas car-
telas.

30 El eje solidario a la pletina del brazo y que a la
vez es pasante por el coliso de las cartelas, además de ser-



1 vir como punto de giro para el rebatimiento de los mencio-
nados brazos, es a la vez punto de apoyo sobre las paredes
del coliso soportando el esfuerzo resultante no solamente
del peso propio del brazo, sino también de la colada.

5 Las cartelas solidarias al árbol principal están
agrupadas de dos en dos, es decir, dos por cada brazo, y
el espacio interior existente entre cartelas es el mínimo
necesario para que la pletina del brazo se mueva por su -
interior perfectamente guiada y que no tenga fuegos late-
rales.

10 Para mejor comprensión de lo expuesto, se acom-
pañan diseños en los que se muestra:

15 En la figura 1ª, una vista en perspectiva que -
abarca la parte principal del conjunto, destacando, -1-
árbol principal; -2- brazos soporte de cordaje; -3- car-
telas gemelas; -4- pletina solidaria al brazo, y -5- cor-
dajes para la colada.

20 En la figura 2ª, se muestra un detalle en donde
aparece el brazo en posición de trabajo, destacando el -
árbol -1-; el brazo -2-; la cartela -3-; la pletina-4-; -
el pivote -6-; el eje -7-; solidario a la pletina y el -
taladro coliso -8-.

25 En la figura 3ª, se muestra un detalle en donde
aparece el brazo plegado sobre su eje y por tanto, para-
lelo al árbol central, destacando el propio árbol central
-1-; el brazo -2-; la cartela -3-; la pletina-4-; el pi-
vote -6-; el eje de giro del brazo -7-; el taladro coliso
-8- y la cabeza libre del gancho -9-.

30 En la figura 4ª aparece un detalle del recorrido
de enclavamiento o desenclavamiento, en donde aparece des-



1 plazado hacia arriba el brazo -2-; la pletina-4-, situada
paralela al árbol -1-, el eje -7- situado en el punto de
máximo recorrido del coliso -8- y el gancho -9- que sobre-
pasa la cota en donde está situado el pivote -6-, estando
5 el conjunto dispuesto para iniciar un giro descendente y
situarse en su posición de trabajo.

En la figura 5ª, aparece un detalle del enclava-
miento del brazo, estando éste ya situado en posición de
trabajo, y, destacando -1- el árbol principal; -2- brazo
10 soporte cordajes; -3- cartela solidaria al árbol, -4- ple-
tina solidaria al brazo; -6- pivote soporte gancho; -7- -
eje de giro de la pletina; -8- taladro coliso y -9- gancho
de la pletina-

De todo lo expuesto se deduce que el funcionamien-
15 to es el siguiente:

Una vez situado verticalmente el árbol principal
-1- en la posición correspondiente, se abre uno de los bra-
zos -2- y se sitúa en la posición que indica la figura 4ª
de la hoja de diseños y se empuja hacia arriba hasta que
20 el eje -7- llega a tope del punto superior del coliso-8-
con lo que el gancho -9- abraza el pivote y quede el con-
junto enclavado y en disposición de trabajo.

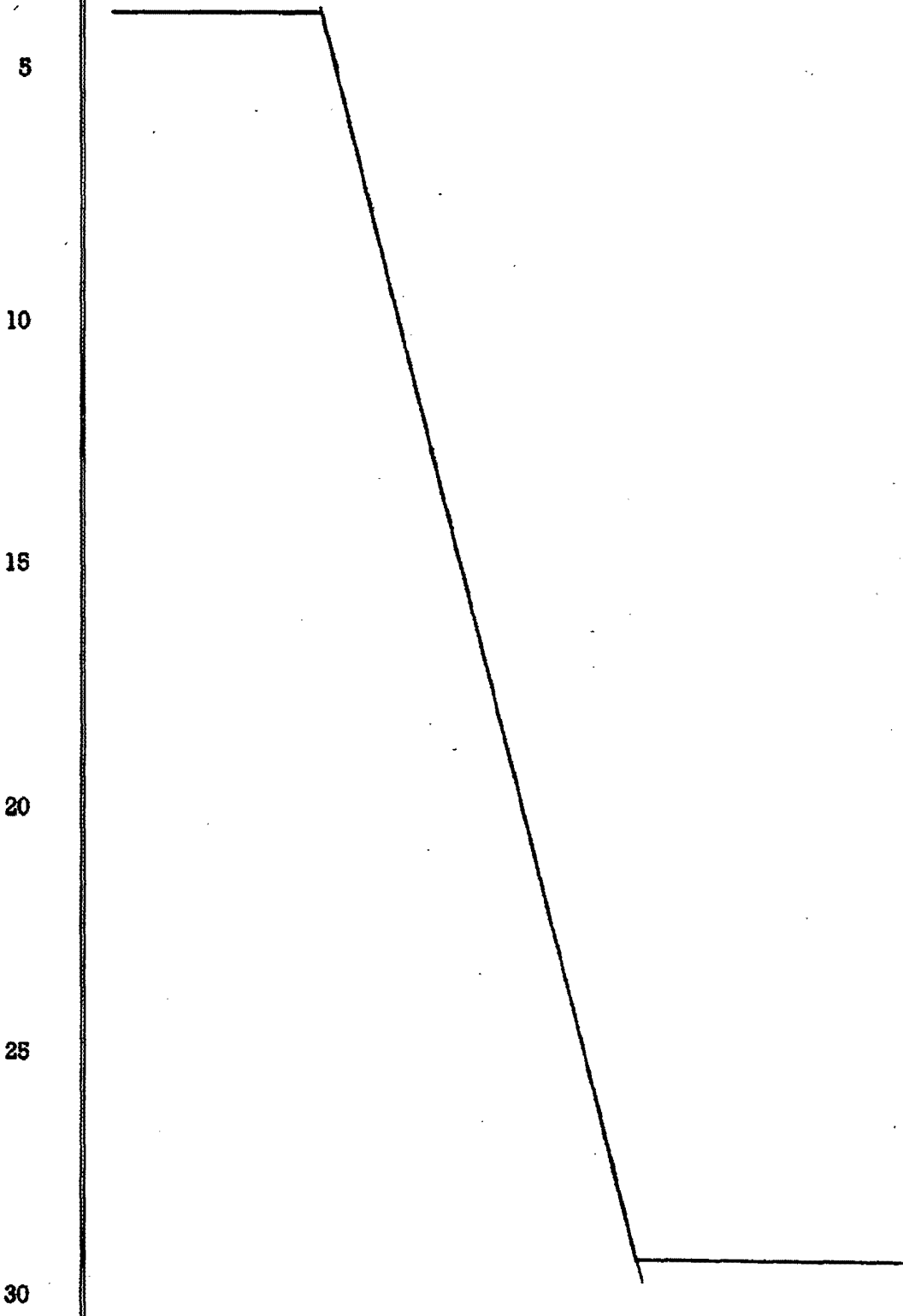
Dado que el usuario del tendedero de ropa es ex-
clusivamente femenino, se ha logrado que sus cualidades y
25 ventajas más sobresalientes son:

- 1ª.- Sencillez de montaje
- 2ª.- Poco peso
- 3ª.- Robustez

Por otra parte es interesante destacar que la fa-
30 cilidad de construcción y la repetición de sus elementos



1 principales, es decir, cartelas, pletinas, permitirá el
lanzamiento de grandes series dando como consecuencia un
precio de costo bajo.





1

5

10

15

20

25

30

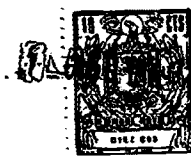
Hecha la descripción a que se refiere la memoria que antecede, es preciso insistir en que los detalles de realización de la idea expuesta, pueden variar, es decir, que pueden sufrir pequeñas alteraciones, basadas siempre en los principios fundamentales de la idea, que son en esencia los que quedan reflejados en los párrafos de la descripción hecha. En efecto, el Artículo 48 del Estatuto vigente sobre Propiedad Industrial, establece como no patentables, en su apartado tercero, "los cambios de forma, dimensiones, proporciones y materias de un objeto ya patentado" fijando así el criterio del legislador en el sentido de que patentada una idea que pueda dar lugar a una realidad práctica e industrializable, nadie podrá apoyarse en ella para, a pretexto de haber introducido ligeras modificaciones, presentarla como nueva y propia.

Este principio, en cuanto al alcance de la protección del objeto patentado se refiere, se halla confirmado por numerosas Sentencias del Tribunal Supremo, y entre ellas, como más terminantes, en las de fechas 16 de Octubre de 1954, 23 de Enero de 1959, 20 de Marzo de 1964 y otras.

Establecido el concepto expresado, en cuanto a la amplitud que debe darse a la protección solicitada, se redacta a continuación la Nota de Reivindicaciones, de acuerdo con lo que se establece en el último párrafo del apartado tercero del Artículo 100 de la Ley, sintetizando así las novedades que se desean reivindicar:

NOTA DE REIVINDICACIONES

En resumen, el privilegio de explotación exclusiva que se solicita, recaerá sobre las reivindicaciones siguientes:



1
5
10
15
20
25
30

1.-"TENEDERO PLEGABLE PERFECCIONADO" de los que constan de un puntal o árbol central, soporte de una pluralidad de brazos que sostienen el cordaje necesario para tender la ropa, caracterizado esencialmente porque el sistema de plegado y engache consta de dos elementos principales, una pletina solidaria a cada uno de los brazos y dos cartelas de guía por cada pletina solidarias al árbol central; la pletina solidaria al brazo está dotada en su parte inferior de un pasador fijo que sirve como eje de giro al brazo, y en su parte superior de un gancho que sirve de gatillo de enclavamiento; las cartelas solidarias al árbol están dotadas en su parte inferior de un tallado coliso por el que circula el pasador de la pletina y en su parte superior de un pivote destinado a sostener el gancho de la mencionada pletina, sirviendo como punto de apoyo al brazo, soportando su peso y quedando la resultante del mismo, sostenida por el apoyo que ejerce el pasador de la pletina con las paredes del coliso.

Se reivindica por último como objeto sobre el que ha de recaer el modelo de utilidad que se solicita: "TENEDERO PLEGABLE PERFECCIONADO".

Todo conforme queda escrito y reivindicado en la presente memoria descriptiva que consta de ocho páginas mecanografiadas y dibujos adjuntos.

Madrid, 1 agosto, 1.969

BERNARDO UNGRIA

P. P.

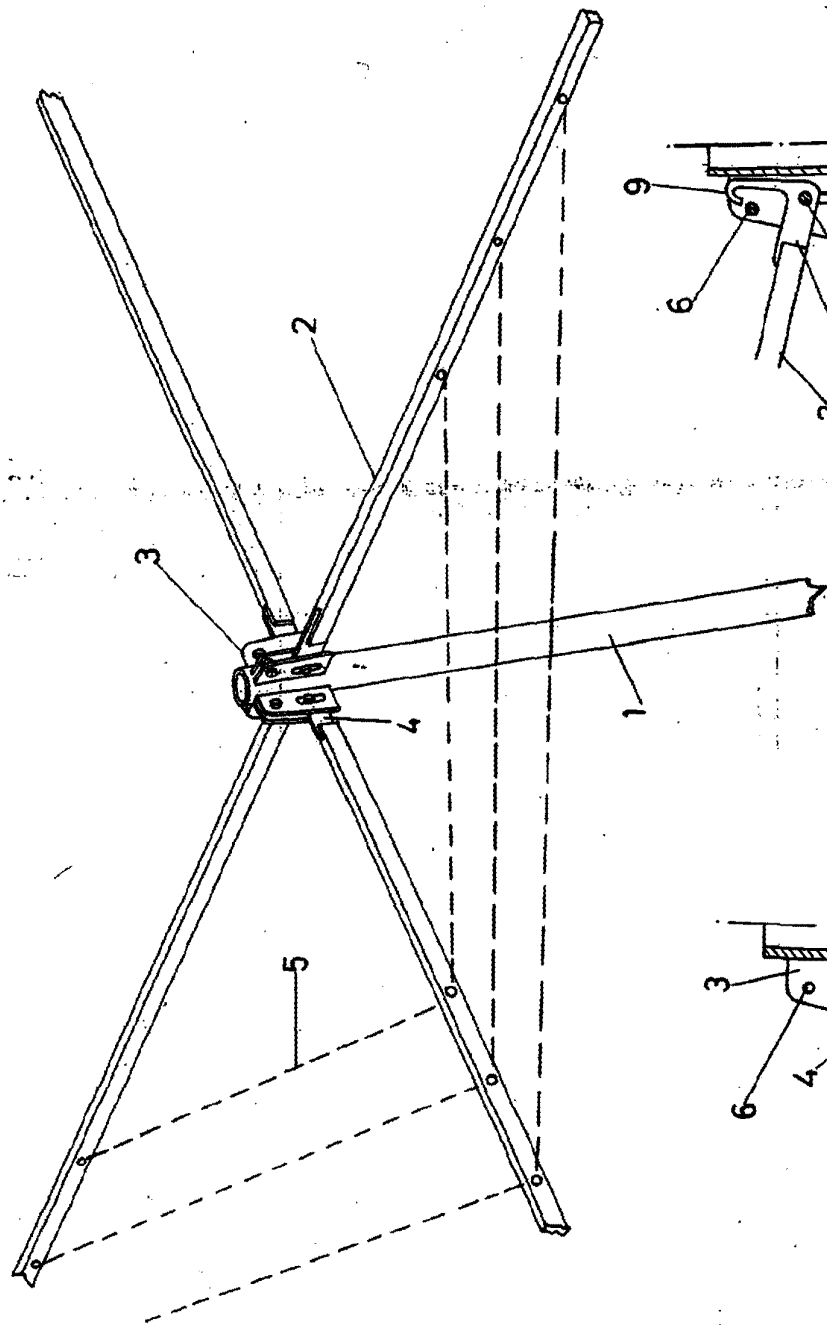


FIG-1

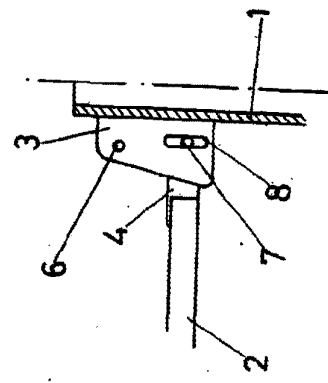


FIG-2

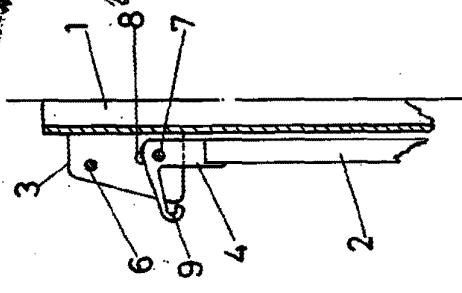


FIG-3

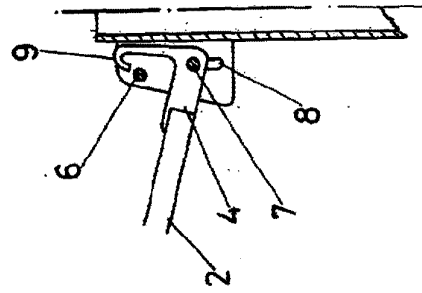


FIG-4

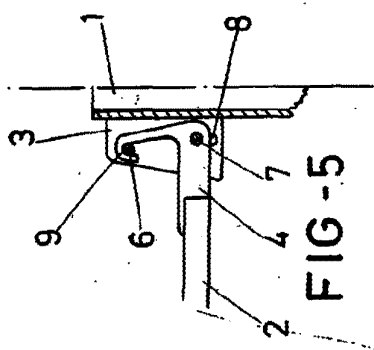


FIG-5

ESCALA VARIABLE
Medrid, 1 de agosto de 1969
BERNARDO UNGRIA
P. P.

