



150918

# MEMORIA DESCRIPTIVA

correspondiente a la solicitud de concesión de un...

## MODELO DE UTILIDAD

SOLICITANTE: Doña AMPARO MIQUEL ORTI

RESIDENCIA: GESTALGAR (VALENCIA) Carrt. de Còiva, s/n

ENUNCIADO: "ELEMENTO PARA FORJADO DE PISOS"

Prioridad: Patente ..... n.º ..... del .....



1 El Estatuto vigente sobre Propiedad Industrial, de  
26 de Julio de 1929, en su texto refundido publicado el 30  
de Abril de 1930, establece los caracteres de patentabili-  
dad de las invenciones de tipo industrial que tienen por  
5 objeto obtener ventajas sobre lo ya conocido, admitiendo  
por consiguiente como patentables, las nuevas máquinas, apa-  
ratos, instrumentos, procesos de fabricación, etc. La am-  
plitud de conceptos previstos como patentables, ha llevado  
al legislador a aclarar (Artº. 46) que la enumeración con-  
10 tenida en dicho cuerpo legal es puramente enunciativa y no  
limitativa, haciéndola extensiva incluso a los descubri-  
mientos de tipo científico (Artº. 47).

El Decreto de 26 de Diciembre de 1947, recogiendo  
la Orden de 18 de Noviembre de 1935, confirma el criterio  
15 legal de que también serán patentables los instrumentos, ob-  
jetos, o partes de los mismos, que aporten a la función a  
que son destinados, un beneficio o efecto nuevo, y en defi-  
nitiva que constituyan una mejora sustancial sobre lo ante-  
riormente conocido.

20 Pues bien, a tenor de lo expuesto, y en base al ar-  
ticulado que recoge los conceptos expresados, debe conside-  
rarse, que la invención a que se refiere la presente memo-  
ria, constituye una novedad industrial, con características  
y ventajas que la hacen merecedora del privilegio de explo-  
25 tación exclusiva que por ella se solicita, premiando así  
los méritos de quien aporta a la industria del país una me-  
jora efectiva y precisamente comprendida entre las enuncia-  
das por la Ley como patentables. (Arts. 46 y 47 en relación  
con el 171, en su nueva redacción afectada por la Orden de  
30 18 de Noviembre de 1935).



1 Pasando a describir el objeto de la invención  
por la cual se solicita el presente privilegio de Modelo  
de Utilidad se hace constar que la finalidad de la idea  
que vamos a describir es proporcionar al mercado y al pú-  
5 blico en general un elemento para forjado de pisos del ti-  
po que se constituye mediante un cuerpo tubular de sección  
rectangular que presenta un engarce lateral entre elemen-  
tos que establece una separación de los mismos apta para  
el empotrado de conducciones.

10 Con objeto de aclarar gráficamente la idea que  
se describe, se acompaña a esta Memoria, como parte inte-  
grante de la misma, un juego de dibujos en los que se re-  
presenta lo siguiente:

15 La figura 1ª nos muestra una perspectiva del ele-  
mento para forjado de pisos que se solicita. Puede apre-  
ciarse que su cuerpo tubular de sección rectangular -1-  
presenta en uno de sus lados menores -2- un ala longitudi-  
nal -3- en prolongación de uno de los lados mayores -4-  
contiguos, mientras que el lado menor opuesto -5- presenta  
20 un nervio longitudinal -6- en la proximidad del listón -7-  
con el mencionado lado mayor -4-, constituyendo dicho ner-  
vio -6- en combinación con el ala -3- un engarce entre  
elementos dispuestos uno al lado del otro.

25 La figura 2ª nos muestra un engarce entre dos -  
elementos dónde pueda claramente observarse que el ala -3-  
del elemento -8- engarza sobre el nervio -6- del elemento  
-9-, estableciendo una separación -10- entre los cuerpos  
tubulares de los elementos engarzados -8- y -9- cuya se-  
paración -10- es apta para empotrar o situar conducciones  
30 convencionales -11- de todo tipo para ser ocultas posterior-



1 mente por el revestimiento decorativo -12- correspondien-  
te al techo.

De la descripción de los dibujos que antecede  
se deduce prácticamente la constitución y el funcionamien-  
5 to del objeto de la invención que es como sigue:

La provisión al elemento tubular rectangular  
del ala -3- y nervio -6- de sus lados menores permiten  
un engarce entre elementos uno al costado del otro, que  
dejan entre sí una separación entre sus cuerpos constitu-  
10 tivos apta para el empotrado de conducciones convenciona-  
les.

No se considera necesario hacer más extensa es-  
ta descripción para que cualquier persona perita en la  
materia comprenda perfectamente la idea que se desea paten-  
15 tar, así como las ventajas que de su realización industrial  
han de derivarse, y que brevemente aludidas en sus puntos  
más señalados son las siguientes:

La organización del ala y nervio que conjugados  
establecen el engarce entre elementos obedece a un proce-  
20 so elemental de fabricación que no supone incremento de  
costo sobre los actuales conocidos similares, permitiendo  
con el canal intermedio entre elementos un empotrado de  
conducciones que suponen considerables ahorros de tiempo  
energía y mano de obra, por lo que resulta evidente que el  
25 Modelo solicitado adquiere una utilidad práctica singular  
por el beneficio o efecto nuevo que aporta a la función  
a que se destina.

Por todo ello, y para evitar posibles imitacio-  
nes, se presenta esta solicitud, pidiendo la explotación ex-  
30 clusiva de la idea descrita, de acuerdo con las considera-



1 ciones y puntos que se desean reivindicar que se concre-  
tan en las páginas siguientes:

- 5 \_\_\_\_\_
- 10 \_\_\_\_\_
- 15 \_\_\_\_\_
- 20 \_\_\_\_\_
- 25 \_\_\_\_\_
- 30 \_\_\_\_\_



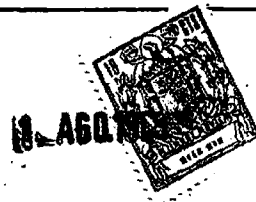
1 Hecha la descripción a que se refiere la memoria  
que antecede, es preciso insistir en que los detalles de  
realización de la idea expuesta, pueden variar, es decir,  
5 que pueden sufrir pequeñas alteraciones, basadas siempre  
en los principios fundamentales de la idea, que son en esen-  
cia los que quedan reflejados en los párrafos de la des-  
cripción hecha. En efecto, el Artículo 48 del Estatuto vi-  
gente sobre Propiedad Industrial, establece como no paten-  
tables, en su apartado tercero, "los cambios de forma, di-  
10 mensiones, proporciones y materias de un objeto ya patenta-  
do" fijando así el criterio del legislador en el sentido  
de que patentada una idea que pueda dar lugar a una reali-  
dad práctica e industrializable, nadie podrá apoyarse en  
ella para, a pretexto de haber introducido ligeras modifi-  
15 caciones, presentarla como nueva y propia.

Este principio, en cuanto al alcance de la protec-  
ción del objeto patentado se refiere, se halla confirmado  
por numerosas Sentencias del Tribunal Supremo, y entre ellas,  
20 como más terminantes, en las de fechas 16 de Octubre de 1954,  
23 de Enero de 1959, 20 de Marzo de 1964 y otras.

Establecido el concepto expresado, en cuanto a la  
amplitud que debe darse a la protección solicitada, se re-  
dacta a continuación la Nota de Reivindicaciones, de acuer-  
do con lo que se establece en el último párrafo del apar-  
25 tado tercero del Artículo 100 de la Ley, sintetizando así  
las novedades que se desean reivindicar:

NOTA DE REIVINDICACIONES

En resumen, el privilegio de explotación exclusi-  
va que se solicita, recaerá sobre las reivindicaciones si-  
30 guientes:



1  
5  
10  
15  
20  
25  
30

1ª.- ELEMENTO PARA FORJADO DE PISOS, del tipo que se constituye mediante un cuerpo tubular, caracterizado esencialmente porque el cuerpo tubular de sección rectangular que lo integra presenta en uno de sus lados menores, un ala longitudinal en prolongación de uno de los lados mayores contiguos, mientras que el lado menor opuesto presenta un nervio longitudinal en la proximidad de la arista con el mencionado lado mayor que constituye un engarce entre elementos mediante el cual se establece una separación entre sus cuerpos, apta para el empotrado de conducciones.

2ª.-Se reivindica por último como objeto sobre el que ha de recaer el Modelo de Utilidad que se solicita "ELEMENTO PARA FORJADO DE PISOS".

Todo conforme queda descrito y reivindicado en la presente memoria descriptiva que consta de siete páginas mecanografiadas y dibujos adjuntos.

Madrid, 1 de agosto de 1.969

BERNARDO UNGRIA  
P.P.



fig. 1º

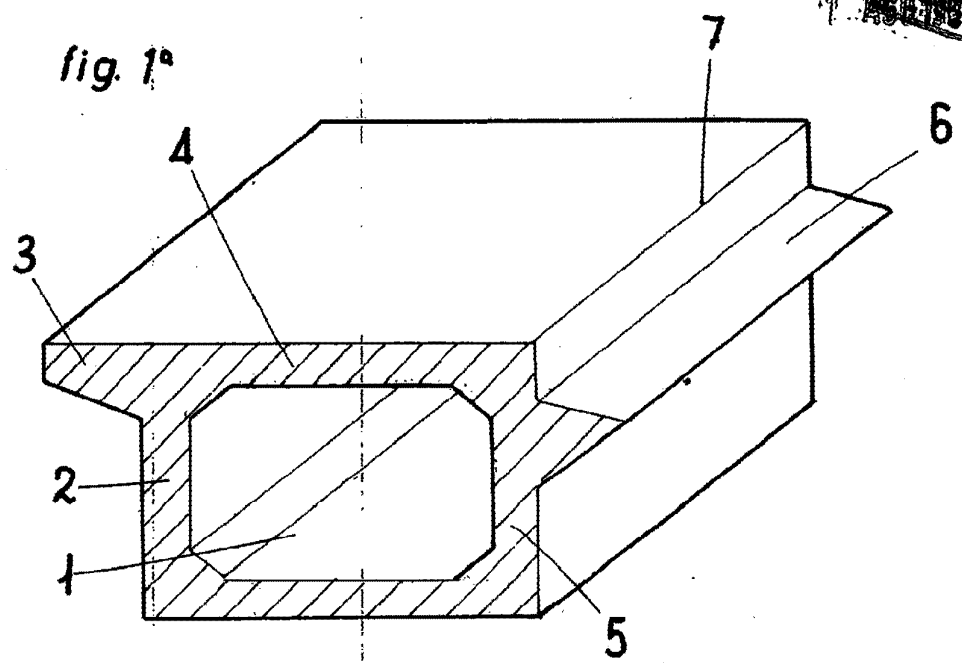
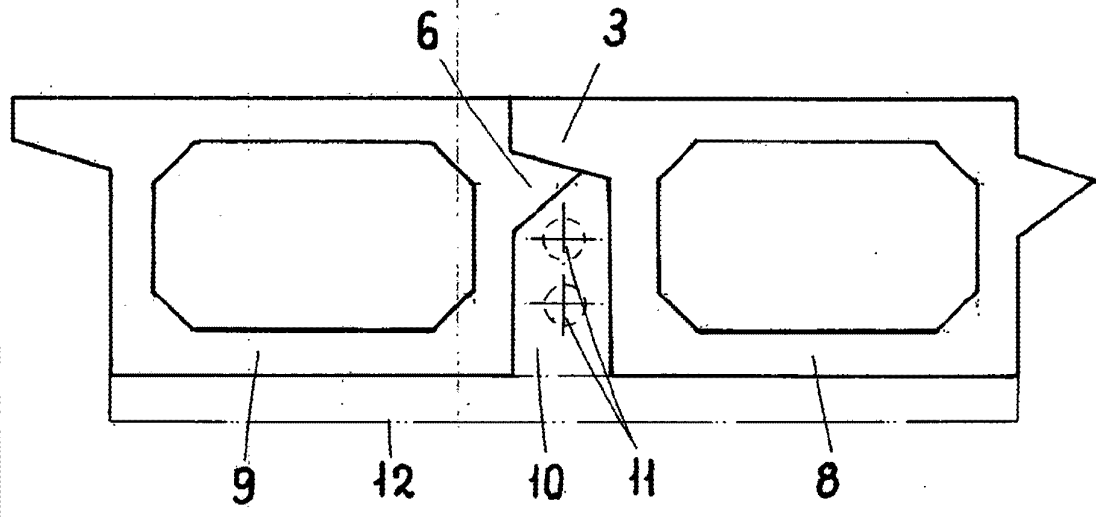


fig. 2º



**ESCALA VARIABLE**

Madrid, 1 de agosto de 1969

**BERNARDO UNGRIA**

P. P.