

150917



INDUSTRIAL
S. ASIPICACION I. P. C.
F 41
CLASE B

MEMORIA DESCRIPTIVA

correspondiente a la solicitud de concesión de un...

MODELO DE UTILIDAD

SOLICITANTE: Don RAFAEL FARRIOLS CALVO

RESIDENCIA: BARCELONA - calle Aragón, 256.

ENUNCIADO: "UNA CARABINA PERFECCIONADA"

Prioridad: Patente n.º del



1 El Estatuto vigente sobre Propiedad Industrial, de
26 de Julio de 1929, en su texto refundido publicado el 30
de Abril de 1930, establece los caracteres de patentabili-
dad de las invenciones de tipo industrial que tienen por
5 objeto obtener ventajas sobre lo ya conocido, admitiendo
por consiguiente como patentables, las nuevas máquinas, apa-
ratos, instrumentos, procesos de fabricación, etc. La am-
plitud de conceptos previstos como patentables, ha llevado
al legislador a aclarar (Artº. 46) que la enumeración con-
10 tenida en dicho cuerpo legal es puramente enunciativa y no
limitativa, haciéndola extensiva incluso a los descubri-
mientos de tipo científico (Artº. 47).

El Decreto de 26 de Diciembre de 1947, recogiendo
la Orden de 18 de Noviembre de 1935, confirma el criterio
15 legal de que también serán patentables los instrumentos, ob-
jetos, o partes de los mismos, que aporten a la función a
que son destinados, un beneficio o efecto nuevo, y en defi-
nitiva que constituyan una mejora sustancial sobre lo ante-
riormente conocido.

20 Pues bien, a tenor de lo expuesto, y en base al ar-
ticulado que recoge los conceptos expresados, debe conside-
rarse, que la invención a que se refiere la presente memo-
ria, constituye una novedad industrial, con características
y ventajas que la hacen merecedora del privilegio de explo-
25 tación exclusiva que por ella se solicita, premiando así
los méritos de quien aporta a la industria del país una me-
jora efectiva y precisamente comprendida entre las enuncia-
das por la Ley como patentables. (Arts. 46 y 47 en relación
con el 171, en su nueva redacción afectada por la Orden de
30 18 de Noviembre de 1935).



1 Las carabinas de aire comprimido convencionales pre-
sentan un inconveniente importante, éste se deriva de su -
sistema de disparo puesto que el gatillo acciona el mecanis-
mo de resorte que al quedar libre se estira violentamente
5 provocando la compresión del aire, y por consecuencia el -
disparo.

Cuanto mayor sea el alcance del arma mayor ha de ser
la fuerza del resorte, aumentando paralelamente la presión
necesaria sobre el gatillo para efectuar el disparo.

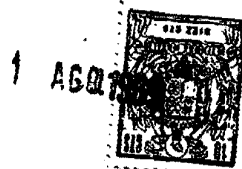
10 Dado que el gatillo acciona el tope del resorte, cuan-
to mayor sea la fuerza de éste, y por consecuencia la nece-
saria para gatillar, mayores también son las posibilidades
de marrar, ya que resulta fácil con el tirón desviar el ar-
ma de su blanco.

15 La solución a este problema en principio estaría en
eliminar por completo el resorte que provoca el disparo.

El objeto de la invención trata de una carabina de -
aire comprimido perfeccionada cuya característica principal
es la de utilizar solamente como fuerza impulsora la ener-
20 gía liberada del gas comprimido en el interior de una cáma-
ra.

A diferencia de las carabinas y pistolas que utilizan
gas carbónico en un depósito acoplado, la carabina de nues-
tra invención consta:

25 1º.- De una cámara dotada de una válvula de admisión
una tobera de escape y un émbolo accionado a mano, utilizan-
do entonces aire atmosférico como gas energético y consi-
guiendo una autonomía total en posibilidades de disparo so-
lamente limitada por el número de proyectiles con que se -
30 cuenta.



1 2º.- De una válvula de disparo situada a la salida de
la tobera y conectada al gatillo, de manera que al accionar
éste se libera violentamente el aire comprimido el cual al
incidir sobre el proyectil provoca el disparo.

5 En definitiva, las características más importantes a
tener en cuenta son las siguientes:

a) Que la compresión se realiza a mano y en el depósi
to al efecto de que está dotada la carabina.

10 b) Que el gas comprimido queda alojado en su cámara -
correspondiente hasta el momento de efectuar el disparo.

c) Que la compresión del aire puede realizarse antes
o despues de cargar el arma.

15 d) Que el arma puede estar dotada del proyectil, es -
decir, cargada sin que exista peligro de disparo al no ha-
ber aún comprimido el aire en su cámara.

Para mejor comprensión de lo expuesto, se acompaña dí
seño en el que aparece un detalle de la disposición de los
mecanismos del arma, distinguiéndose:

20 1, émbolo neumático; 2, cámara de compresión; 3, tobe
ra de escape; 4, válvula de disparo; 5, gatillo de acciona-
miento; 6, proyectil; y 7, cañón del arma.

De todo lo que antecede se deduce que el manejo es el
siguiente:

25 Se procede a comprimir el aire en el interior de su
cámara, se dota al arma del proyectil correspondiente y se
tira suavemente del gatillo hasta producir el disparo.

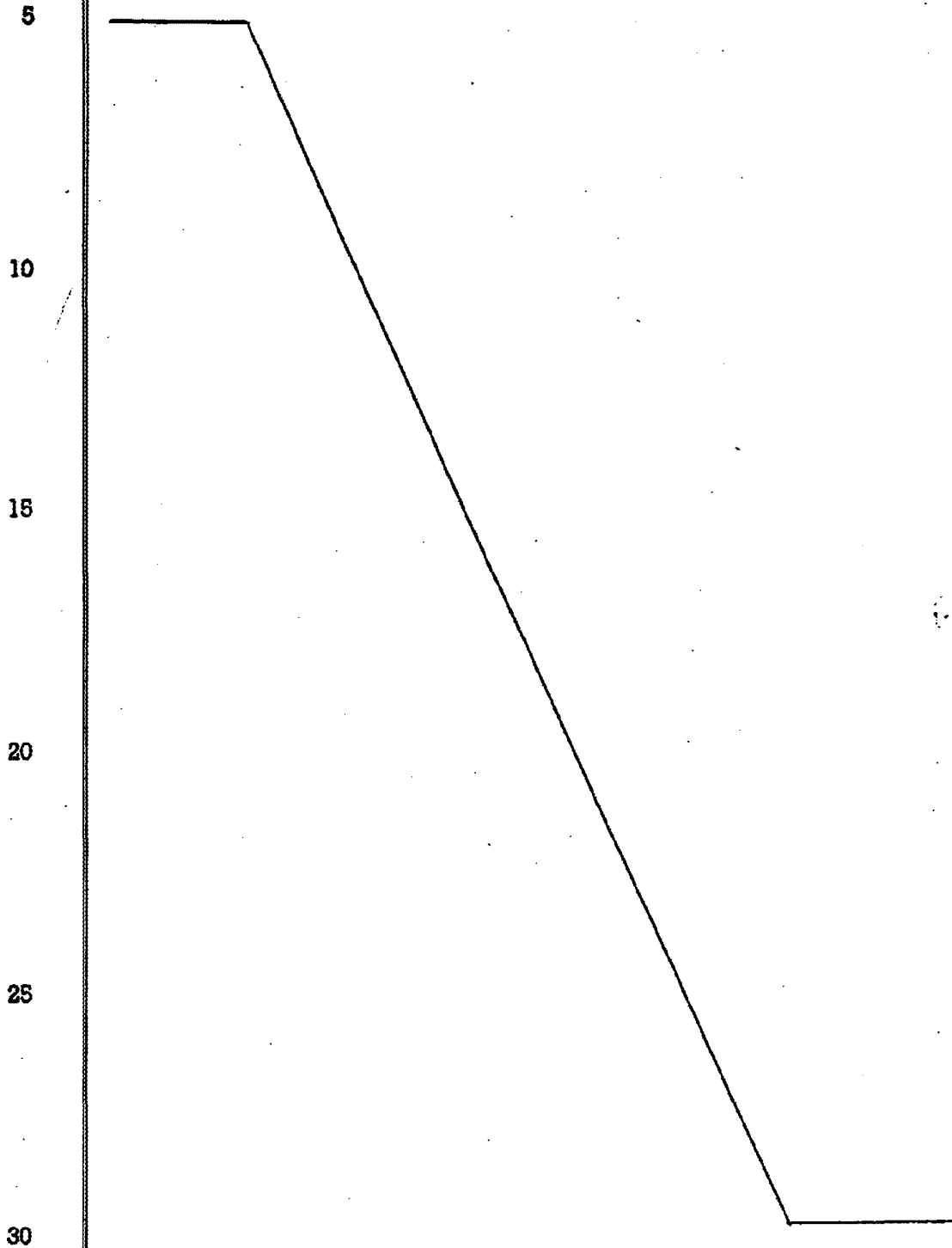
De la especial concepción de esta carabina se despren
den dos ventajas principales:

30 1ª.- Mayor seguridad de blanco, puesto que el gatillo
acciona una simple válvula tan suavemente que no provoca -



1 movimiento alguno en el arma, y no produce retroceso.

2a.- Puede llevarse el arma dotada del proyectil sin peligro de disparo accidental al no existir aire comprimido en su cámara.



17-AGO-1964


1

5

10

15

20

25

30

Hecha la descripción a que se refiere la memoria que antecede, es preciso insistir en que los detalles de realización de la idea expuesta, pueden variar, es decir, que pueden sufrir pequeñas alteraciones, basadas siempre en los principios fundamentales de la idea, que son en esencia los que quedan reflejados en los párrafos de la descripción hecha. En efecto, el Artículo 48 del Estatuto vigente sobre Propiedad Industrial, establece como no patentables, en su apartado tercero, "los cambios de forma, dimensiones, proporciones y materias de un objeto ya patentado" fijando así el criterio del legislador en el sentido de que patentada una idea que pueda dar lugar a una realidad práctica e industrializable, nadie podrá apoyarse en ella para, a pretexto de haber introducido ligeras modificaciones, presentarla como nueva y propia.

Este principio, en cuanto al alcance de la protección del objeto patentado se refiere, se halla confirmado por numerosas Sentencias del Tribunal Supremo, y entre ellas, como más terminantes, en las de fechas 16 de Octubre de 1954, 23 de Enero de 1959, 20 de Marzo de 1964 y otras.

Establecido el concepto expresado, en cuanto a la amplitud que debe darse a la protección solicitada, se redacta a continuación la Nota de Reivindicaciones, de acuerdo con lo que se establece en el último párrafo del apartado tercero del Artículo 100 de la Ley, sintetizando así las novedades que se desean reivindicar:

NOTA DE REIVINDICACIONES

En resumen, el privilegio de explotación exclusiva que se solicita, recaerá sobre las reivindicaciones siguientes:



1

1. UNA CARABINA PERFECCIONADA, de las que la fuerza impulsora proviene de la expansión violenta de un gas comprimido en el interior de una cámara, caracterizada esencialmente porque la compresión del gas se realiza mediante un resorte manual que acciona un émbolo, el cual comprime el aire en el interior de su cámara antes de efectuar el disparo, con la particularidad de que la mencionada cámara está dotada de una válvula de salida, conectada al gatillo de manera tal que al accionar éste la válvula libera el aire comprimido incidiendo entonces violentamente sobre el proyectil y provocando el disparo.

5

10

2. Se reivindica por último como objeto sobre el que ha de recaer el modelo de utilidad que se solicita: UNA CARABINA PERFECCIONADA.

15

Todo conforme queda descrito y reivindicado en la presente memoria descriptiva que consta de siete páginas mecanografiadas y dibujos adjuntos.

Madrid, 1 de agosto de 1.969

BERNARDO UNGRIA

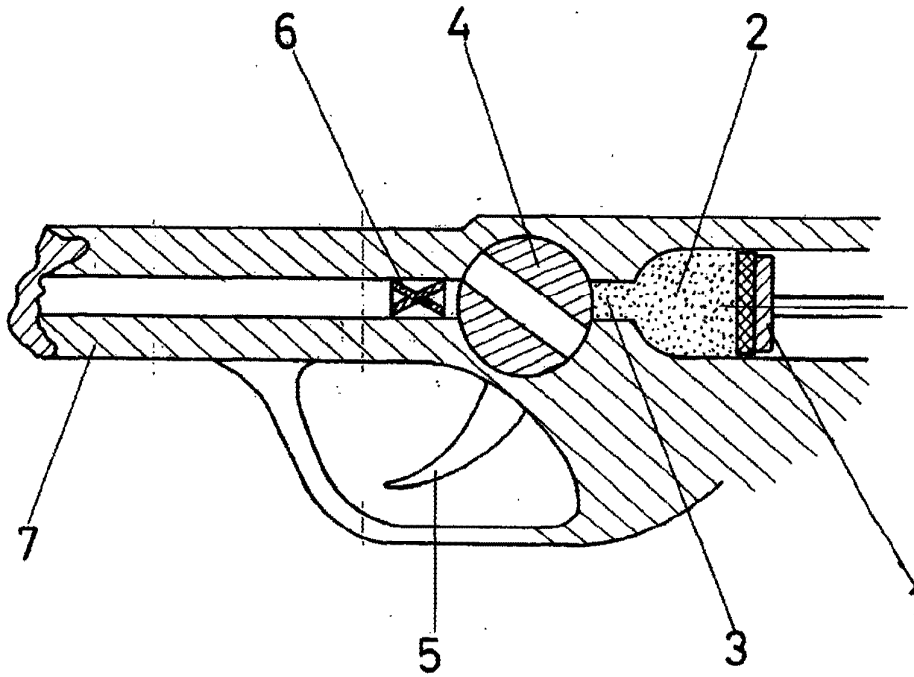
P. P.

A handwritten signature in dark ink, appearing to be 'B. Ungria', is written below the typed name. The signature is fluid and cursive, with a long horizontal stroke at the end.

20

25

30



ESCALA VARIABLE

Madrid, 1 de agosto de 1969

BERNARDO UNGRIA

P. P.