

150783

24



MEMORIA DESCRIPTIVA

correspondiente a la solicitud de concesión de un...

MODELO DE UTILIDAD

SOLICITANTE: D^a. CARMEN HERREROS MELENDEZ

RESIDENCIA: Doctor Sumi, 8

VALENCIA.

ENUNCIADO: "MECANISMO DE JUGUETERIA".

Prioridad: Patente n.º del



1 El Estatuto vigente sobre Propiedad Industrial, de
26 de Julio de 1929, en su texto refundido publicado el 30
de Abril de 1930, establece los caracteres de patentabili-
dad de las invenciones de tipo industrial que tienen por
5 objeto obtener ventajas sobre lo ya conocido, admitiendo
por consiguiente como patentables, las nuevas máquinas, apa-
ratos, instrumentos, procesos de fabricación, etc. La am-
plitud de conceptos previstos como patentables, ha llevado
al legislador a aclarar (Artº. 46) que la enumeración con-
10 tenida en dicho cuerpo legal es puramente enunciativa y no
limitativa, haciéndola extensiva incluso a los descubri-
mientos de tipo científico (Artº. 47).

El Decreto de 26 de Diciembre de 1947, recogiendo
la Orden de 18 de Noviembre de 1935, confirma el criterio
15 legal de que también serán patentables los instrumentos, ob-
jetos, o partes de los mismos, que aporten a la función a
que son destinados, un beneficio o efecto nuevo, y en defi-
nitiva que constituyan una mejora sustancial sobre lo ante-
riormente conocido.

20 Pues bien, a tenor de lo expuesto, y en base al ar-
ticulado que recoge los conceptos expresados, debe conside-
rarse, que la invención a que se refiere la presente memo-
ria, constituye una novedad industrial, con características
y ventajas que la hacen merecedora del privilegio de explo-
25 tación exclusiva que por ella se solicita, premiando así
los méritos de quien aporta a la industria del país una me-
jora efectiva y precisamente comprendida entre las enuncia-
das por la Ley como patentables. (Arts. 46 y 47 en relación
con el 171, en su nueva redacción afectada por la Orden de
30 18 de Noviembre de 1935).



1 Pasando a describir el objeto de la invención
por la cual se solicita el presente privilegio de Mode-
lo de Utilidad se hace constar que la finalidad de la i-
dea que vamos a describir es proporcionar al mercado y
5 al público en general un mecanismo de jugueteria que me-
diante un sistema convencional de resorte anima a una fi-
gura de sonido y movimiento en ciclos dependientes de una
presión sobre el juguete.

10 Con objeto de aclarar gráficamente la idea que
se describe, se acompaña a esta Memoria, como parte inte-
grante de la misma, un juego de dibujos en los que se re -
presenta lo siguiente:

15 La figura primera presenta una vista lateral es-
quemática del mecanismo que se solicita donde puede apre-
ciarse que comprende un mecanismo convencional de resor-
te -1-, uno de cuyos ejes presenta una leva estrellada -2-
que actúa sobre la cola de una palanca -3- articulada a di-
cho mecanismo -1- y cuyo extremo opuesto está relacionado
simultaneamente con un fuelle -4- de un dispositivo con-
20 vencional emisor de sonidos y con la cola de una placa bas-
culante -5- que recibe el acoplamiento de la cabeza de la
figura. Podemos apreciar más claramente en el detalle supe-
rior que la placa -5- articulada al chasis -6- comprende
una zona -7- basculante de acoplamiento de la cabeza -8-
25 del juguete.

Ventajosamente como regulador de las revolucio-
nes del sistema de resorte se emplea un rabo convencional
-9- acoplado al último eje del sistema multiplicador.

30 La figura 2ª nos muestra una vista lateral esque-
mática del propio juguete en la que podemos apreciar que



24 JUL 1933

1 uno de los álabes -10- de la leva estrellada -2- constitu-
ye un enganche que penetra en un orificio -11- de la cola
de la palanca con la que está relacionada dicha leva oca-
sionando así el paro del funcionamiento del mecanismo has-
5 ta que una presión ejercida sobre la cabeza -8- de la fi-
gura libera a la palanca -3- del enganche producido por
dicho álabes -10- y resultando de este desenganche un nue-
vo ciclo de funcionamiento.

De la descripción de los dibujos que antecede
10 se deduce prácticamente la constitución y el funcionamien-
to del objeto de la invención que es como sigue:

La rotación de la leva estrellada -2- proporciona
las basculaciones de la palanca -3- que actúa simultánea-
mente sobre el fuelle -4- de un dispositivo convencional
15 emisor de sonidos y bajo la cola de la placa basculante -5-
de acoplamiento de la cabeza de la figura. Esto ocurre has-
ta que uno de sus álabes -10 mediante su extremo aguzado
y curvilíneo penetra en el orificio de la cola de la palan-
ca con la que está relacionado, en cuyo momento se establece
20 el paro del funcionamiento del mecanismo. La presión ejer-
cida sobre dicha cabeza de la figura y mediante la combina-
ción de palancas que supone dicha placa -5- sobre el extremo
de la palanca -3- libera a esta última palanca del referido
enganche permitiendo la nueva rotación de la leva estrella-
25 da hasta su próximo enganche.

No se considera necesario hacer más extensa esta
descripción para que cualquier persona perita en la materia
comprenda perfectamente la idea que se desea patentar, así
como las ventajas que de su realización industrial han de
30 derivarse, y que brevemente aludidas en sus puntos más se-



1

ñalados son las siguientes:

5

1ª.- Sencillez de fabricación, por cuanto que los elementos mecánicos del juguete se elaboran a través de un proceso simplificado en cuanto a fases operativas, que es determinante de costes muy asequibles en general.

10

2ª.- Facilidad de montaje, gracias a la organización mecánica del juguete que permite un acoplamiento rápido entre piezas practicable por mano de obra no especializada, lo que se traduce en ahorros importantes de tiempo y energía, y

15

3ª.- Novedad funcional, determinada por un movimiento mecánico que constituye un avance importante en la técnica aplicada a la fabricación de juguetes por el aliciente que representa para la práctica de los juegos, por lo que es evidente que el modelo solicitado adquiere una utilidad práctica singular por el beneficio o efecto nuevo que aporta a la función a que se destina.

20

Por todo ello, y para evitar posibles imitaciones, se presenta esta solicitud, pidiendo la explotación exclusiva de la idea descrita, de acuerdo con las consideraciones y puntos que se desean reivindicar, que se concretan en las páginas siguientes:

25

30



1 Hecha la descripción a que se refiere la memoria
que antecede, es preciso insistir en que los detalles de
realización de la idea expuesta, pueden variar, es decir,
que pueden sufrir pequeñas alteraciones, basadas siempre
5 en los principios fundamentales de la idea, que son en esen-
cia los que quedan reflejados en los párrafos de la des-
cripción hecha. En efecto, el Artículo 48 del Estatuto vi-
gente sobre Propiedad Industrial, establece como no paten-
tables, en su apartado tercero, "los cambios de forma, di-
10 mensiones, proporciones y materias de un objeto ya patenta-
do" fijando así el criterio del legislador en el sentido
de que patentada una idea que pueda dar lugar a una reali-
dad práctica e industrializable, nadie podrá apoyarse en
ella para, a pretexto de haber introducido ligeras modifi-
15 caciones, presentarla como nueva y propia.

Este principio, en cuanto al alcance de la protec-
ción del objeto patentado se refiere, se halla confirmado
por numerosas Sentencias del Tribunal Supremo, y entre ellas,
como más terminantes, en las de fechas 16 de Octubre de 1954,
20 23 de Enero de 1959, 20 de Marzo de 1964 y otras.

Establecido el concepto expresado, en cuanto a la
amplitud que debe darse a la protección solicitada, se re-
dacta a continuación la Nota de Reivindicaciones, de acuer-
do con lo que se establece en el último párrafo del apar-
tado tercero del Artículo 100 de la Ley, sintetizando así
25 las novedades que se desean reivindicar:

NOTA DE REIVINDICACIONES

En resumen, el privilegio de explotación exclusi-
va que se solicita, recaerá sobre las reivindicaciones si-
30 guientes:



1

1ª.- MECANISMO DE JUGUETERIA, caracterizado esencialmente porque uno de los ejes del sistema multiplicador de engranes que comprende, presenta una leva estrellada que actúa sobre la cola de una palanca cuyo extremo opuesto está relacionado simultáneamente con un fuelle de un dispositivo convencional emisor de sonidos y con la cola de una placa basculante de acoplamiento de la cabeza, al tiempo que uno de los álabes de dicha leva estrellada constituye un enganche que penetra en un orificio de la cola de la palanca con la que está relacionada ocasionando el paro del mecanismo, hasta tanto, una presión ejercida sobre una parte del juguete libera a la palanca del enganche, produciendo un nuevo ciclo de funcionamiento.

5

10

15

2ª.- Se reivindica por último como objeto sobre el que ha de recaer el Modelo de Utilidad que se solicita "MECANISMO DE JUGUETERIA".

Todo conforme queda descrito y reivindicado en la presente Memoria descriptiva que consta de siete páginas mecanografiadas y dibujos adjuntos.

20

Madrid, 24 julio de 1.969.

BERNARDO UNGRIA

p .p.

25

30

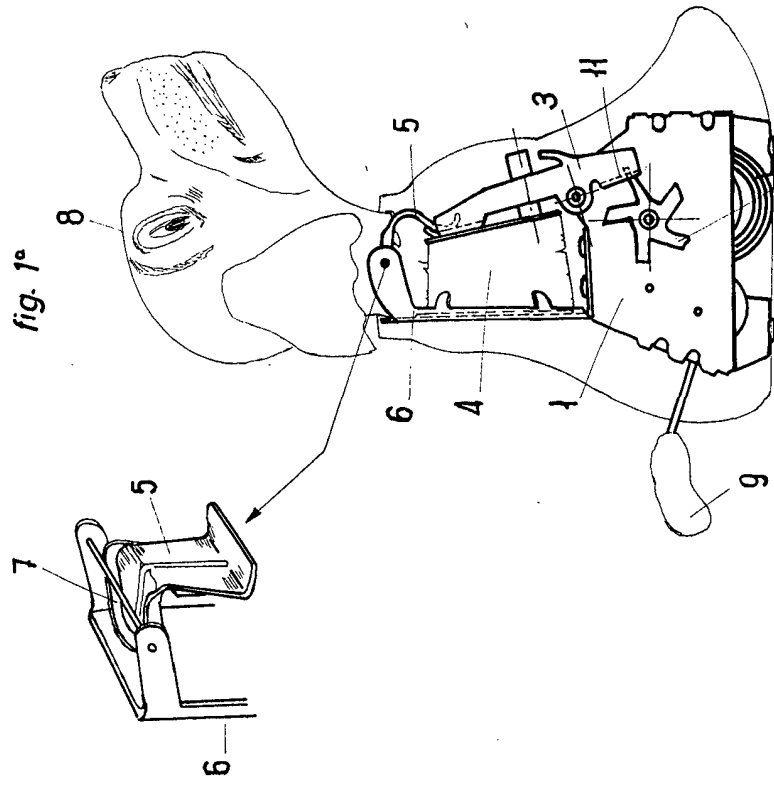
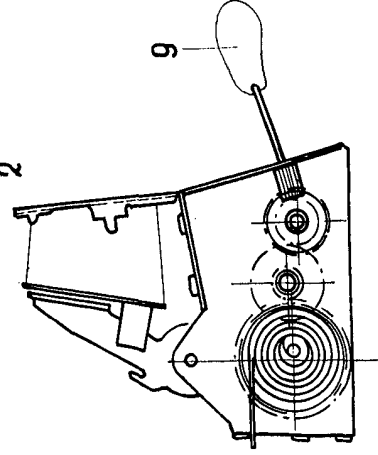
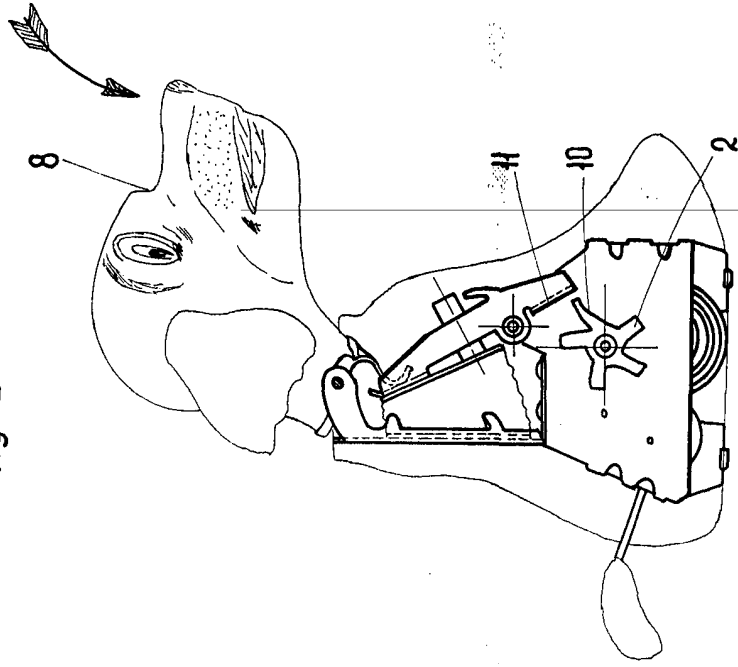


fig. 2ª



ESCALA VARIABLE
Madrid, 24 de Julio de 1969
BERNARDO UNGRIA
P. P.