



150780

150780

PATENTE DE INVENCION

por 20 años

para "Un perfeccionamiento en las toberas refrigeradas"

a favor de D. Ramón RAHOLA FOU, de nacionalidad y residencia españolas.

MEMORIA DESCRIPTIVA

5 La patente de invención a que se refiere la presente memoria descriptiva está destinada a garantizar la propiedad y la explotación exclusiva de un perfeccionamiento en las toberas que llevan dispositivos refrigerantes mediante un líquido, que generalmente es el agua, que circula efectuando la absorción del calor en donde es necesario obtener esta acción absorbente.

10 El perfeccionamiento de que se trata se aplica especialmente a las toberas de los gasógenos destinados a la alimentación de motores de explosión.

15 En dichas toberas, sobre todo cuando tienen sección anular en el espacio por donde ha de circular el líquido refrigerante, se dispone comúnmente el orificio de entrada de este líquido en el mismo plano diametral que el orificio de salida del mismo líquido, con lo cual se obtiene una deficiente acción refrigerante; y, para aumentar esta acción en grado muy notable, el recurrente ha ideado el perfeccionamiento que constituye el objeto de la patente de invención a que esta memoria se refiere.

20 El antedicho perfeccionamiento consiste esencial-

150780



- 2 -

25 mente en disponer un tabique a lo largo de la tobera, de tal modo que divida en dos partes, con una comunicación de la una con la otra, el espacio por donde ha de circular el líquido refrigerante, a fin de que este líquido venga obligado a recorrer la longitud de la tobera primeramente en un sentido y después en sentido inverso con lo que se consigue una absorción de calor muy intensa del aire u otro gas caliente que pasa a lo largo de la propia tobera.

30 En los dibujos adjuntos se representa, a título de ejemplo, un caso de ejecución de una tobera que lleva aplicado el perfeccionamiento objeto de la patente de invención de que se trata.

35 La figura 1 es una sección longitudinal parcial de la tobera, y la figura 2 una sección transversal de la figura 1 por A - B.

40 La tobera se compone de un cuerpo anular constituido con dos cilindros concéntricos 1 y 2, destinado el primero al paso del aire o del gas que ha de ser refrigerado y el segundo a la circulación del líquido refrigerante. Entre los cilindros 1 y 2 queda formado el espacio anular 3 para dicha circulación.

45 El perfeccionamiento objeto de la patente consiste esencialmente en disponer, en el espacio anular 3 que se halla entre los cilindros 1 y 2, un tabique 4 que divide en dos partes dicho espacio anular, sin que el referido tabique 4 llegue al fondo del cilindro 2 a fin de que quede cerca de dicho fondo una comunicación 5 entre las partes superior e inferior en que queda dividido el espacio
50 anular 3.

55 El tubo de llegada 6 de líquido refrigerante tiene la desembocadura en la parte inferior de las dos en que se divide el espacio anular 3 por el tabique 4, y el tubo de salida 7 del propio líquido refrigerante tiene la embocadura en la parte superior del mismo espacio anular 3.

60 Si no existiera el tabique 4 objeto del perfeccionamiento el líquido refrigerante se dirigiría en gran parte de un modo directo desde el tubo de llegada 6 al de salida 7 pasando por la tobera sin ejercer de un modo intenso su acción refrigeradora, mientras que por consecuencia de la disposición de dicho tabique 4 el propio líquido refrigerante viene obligado a recorrer la parte inferior del espacio anular 3, a pasar por la comunicación 5 y luego por la parte superior del espacio anular 3 para salir
65 por el tubo 7. Este vaivén de recorrido del líquido refrigerante hace que ejerza en gran extensión su poder refrigerador sobre el tubo 1 por donde circula el aire o el gas que ha de ser enfriado.



150781 - 3 -

70 Se comprende que para la realización del perfeccionamiento pueden emplearse detalles de construcción variables sin que esta variación afecte al fondo de la invención.

NOTA

Por la patente de invención a que se refiere la presente memoria descriptiva se REIVINDICA:

75 1.- La propiedad y la explotación exclusiva de un perfeccionamiento en las toberas refrigeradas, que consiste esencialmente en disponer un tabique a lo largo de la tobera, de tal modo que divida en dos partes, con una comunicación de la una con la otra, el espacio por donde 80 ha de circular el líquido refrigerante, a fin de que este líquido venga obligado a recorrer la longitud de la tobera primeramente en un sentido y después en sentido inverso con lo que se consigue una absorción de calor muy intensa del aire u otro gas caliente que pasa a lo largo de 85 la propia tobera.

2.- La propiedad y la explotación exclusiva del perfeccionamiento consignado en la reivindicación precedente, disponiendo el tabique divisorio antedicho de manera que una de las partes en que divide la tobera tenga 90 una comunicación con la otra para que el líquido refrigerante venga obligado a recorrer dicha tobera en dos sentidos inversos.

3.- La propiedad y la explotación exclusiva del objeto de la patente, sean cuales fueren las circunstancias que concurren con su esencialidad definida en las 95 anteriores reivindicaciones, cual objeto es:

"Un perfeccionamiento en las toberas refrigeradas".

Consta la presente memoria de tres hojas foliadas, escritas por una sola cara.

Barcelona, 16 de Octubre de 1940.

P. p. de D. Ramón RAHOLA FOU,



FIG. 1

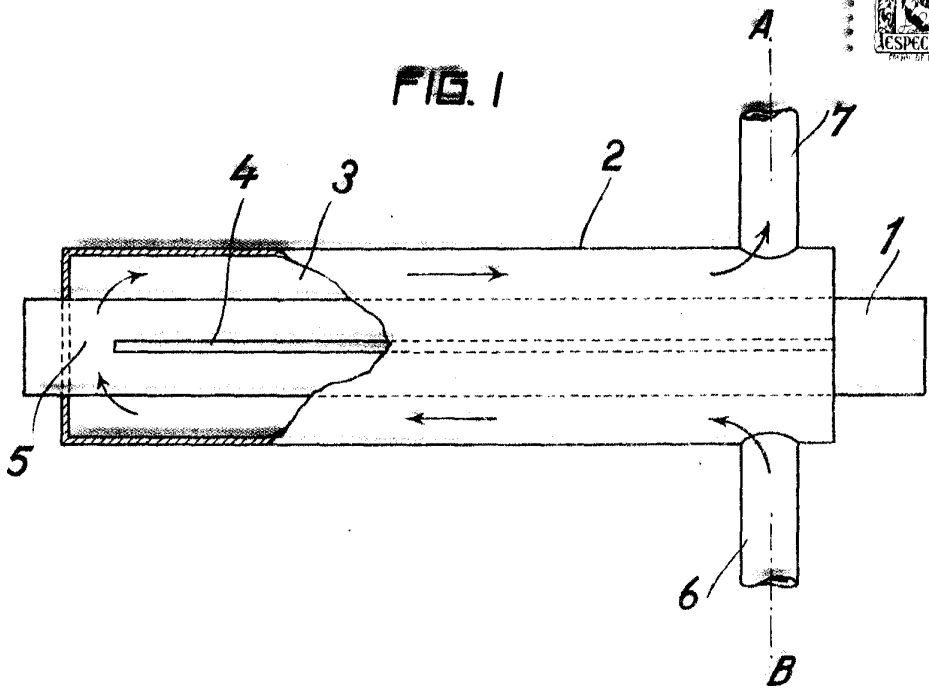
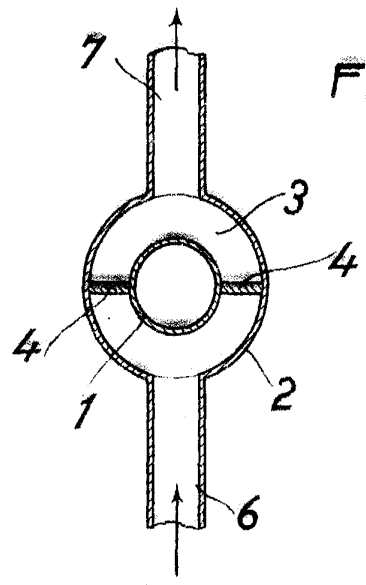


FIG. 2



REPLAZA VARIABLE
1940 OCT. 16

Ramon