



150779

M O D E L O
D E
U T I L I D A D

por "DISPOSITIVO RETENTOR DE BOLSAS PARA DESPERDICIOS", a favor de DON JAIME ROSSELL BELLVERI, de nacionalidad española, domiciliado en ARENYS DE MUNT (Barcelona), Regás, nº 7.

= . =

MEMORIA DESCRIPTIVA

El presente modelo de utilidad se refiere a un dispositivo retentor de bolsas para desperdicios.

Más concretamente en la invención se ha ideado un dispositivo compuesto por un bastidor de apoyo fijo a un soporte superior que está unido a un aro móvil que bascula y encaja con un aro superior fijo para la sujeción entre ellos de la bolsa de plástico destinada a contener los desperdicios.



Jul 1969

El soporte del aro móvil presenta lateralmente un saliente que conjuntamente con una cartela inferior de uno de los tirantes del bastidor presentan orificios de paso de unos tornillos de fijación a la puerta del armario de cocina, basculando sobre el aro fijo una tapadera abisagrada que en su posición de abierta y por accionado de una palanca exterior de mando, permite la elevación del aro móvil y la colocación sobre el mismo de la bolsa de plástico, cuya embocadura queda fija y operativamente dispuesta entre los aros citados a través del accionado hacia abajo de la palanca antedicha.

Con el objeto de facilitar la explicación, se acompaña a la presente memoria una lámina de dibujos, en la que se representa un caso de realización, que se cita a título de ejemplo.

La figura única presenta una vista en alzado del dispositivo retentor de bolsas, apreciándose un bastidor de apoyo constituido por sendos largueros 1 y 2, enlazados por el travesaño 3, y cuyo bastidor está fijo a un soporte superior, 4, unido por articulación al aro móvil 5, que bascula y encaja con el aro superior fijo 6, con tapadera basculante 7, que en su posición abierta y por elevación del aro móvil a través de la palanca de mando 8, permite la colocación de la bolsa de plástico, cuya embocadura queda encajada entre dichos aros y apta para su uso por accionado hacia abajo de la palanca antedicha. El larguero 2, del bastidor, presenta una cartela 9, que en unión del sa-



liente 10, del soporte, permite el paso por ellos de unos tornillos de fijación del conjunto a la puerta del armario de cocina.

5. La invención, dentro de su esencialidad, se puede llevar a la práctica en otras formas de realización, que difieran en detalle de la expuesta en la descripción a título de ejemplo y a las cuales alcanzará indudablemente la misma ventaja que se desea obtener.

10. Se podrá pues construir arbitrariamente en forma y tamaño, con los materiales más adecuados, por quedar todo ello comprendido en el espíritu de las reivindicaciones.



N O T A

Descrito el objeto y utilidad del presente invento, lo que se declara como no divulgado ni practicado en España, comprende las siguientes reivindicaciones :

- 1.- Dispositivo retentor de bolsas de desperdicios, caracterizado esencialmente por el hecho de comprender un bastidor de apoyo fijo a un soporte superior de unión a un aro móvil que bascula y encaja con un aro superior fijo, para la sujeción entre ellos de la bolsas de desperdicios, basculando sobre dicho aro superior fijo una tapadera abisagrada sobre el mismo y con cuya apertura y por accionado de una palanca exterior de mando permite la elevación del aro móvil y la colocación sobre el mismo de la bolsa, cuya embocadura queda fija y operativamente dispuesta entre dichos arcos a través del manipulado hacia abajo de la palanca de mando antedicha, fijándose el conjunto a la puerta del armario de cocina a través de unos tornillos pasantes por una cartela de uno de los tirantes del bastidor y por un saliente del soporte del aro móvil.

2.- Dispositivo retentor de bolsas de desperdicios.



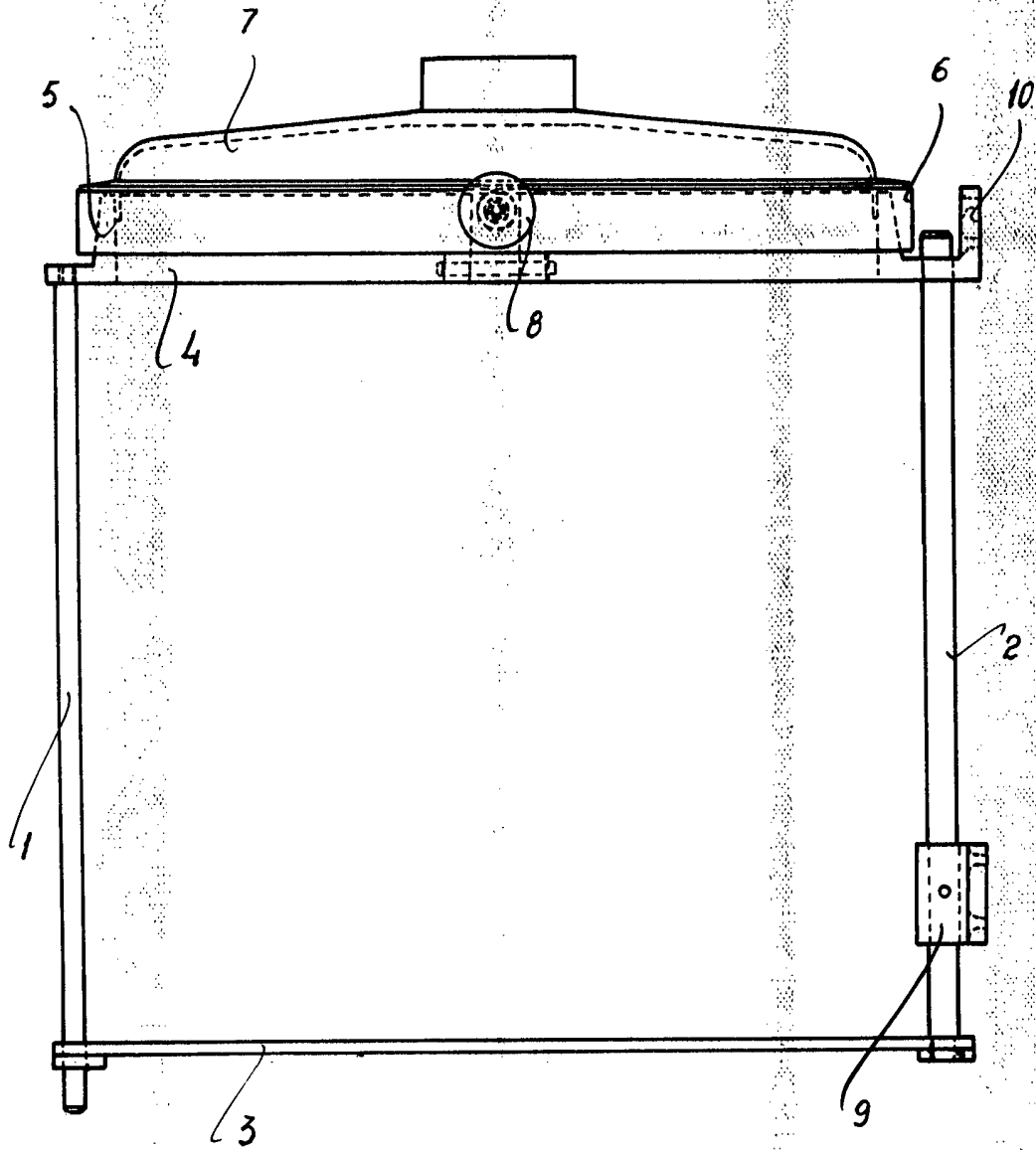
Según se describe y reivindica en la presente memoria descriptiva que consta de 5 hojas foliadas y escritas a máquina por una sola cara, acompañadas de los dibujos reglamentarios.

Madrid, a 24 JUL. 1969

p.a.



MLA.



Madrid, a 24 JUL. 1919
p.a.

J. JAIME IGBERN
P. P.