

PATENTE DE INVENCION

R. 91.800



MEMORIA DESCRIPTIVA

sobre:

"Pieza de artillería con corredera de carga en el balancín".

Solicitantes: RHEINMETALL-BORSIG, Aktiengesellschaft,
residentes en Friedrichstrasse 56/57,
BERLIN, Alemania.

- Segun la presente invención, se disponen las correderas de carga para los cañones, en forma desplazable en la cubeta hueca del balancín, abierta en la parte posterior, y desde una posición delantera oculta, podrán sacarse del balancín
5. hacia atrás, a una disposición accesible de carga, asegurándolas contra deterioros, particularmente durante el transporte de la pieza, no impidiendo el manejo necesario de la pieza, por ejemplo, quitar y emplazar el cañón. Mientras quede la corredera en sus posiciones bajas, en uno u otro extremo, el cañón
10. puede pasar sin estorbo por encima de ella.

Detalles de la invención se representan en el adjunto dibujo, a título de ejemplo de ejecución.

- La Fig. 1 representa en sección longitudinal las partes posteriores del cañón y del balancín, con el dispositivo de carga;
- 15.

Fig. 2 es una vista posterior sobre el



balancín, y

150771 - 2 -

Fig. 3 representa a escala aumentada el dispositivo de cierre, entre la corredera de carga y su viga.

20. En la parte posterior del balancín en forma de canal a, sobre la que retrocede resbalando el cañón b al descargar el tiro, se coloca un patín desplazable c entre guías longitudinales c₀. Este patín c lleva la hortera de carga d en la que está colocado el proyectil e. Esta hortera d puede
25. efectuar un movimiento pendular ascendente y descendente por medio de las bielas articuladas d₁ y d₂. En su posición inferior (figuras 1 y 3) la hortera d queda asegurada sobre el patín c contra una subida indeseable durante el tiro, por
30. medio de un dispositivo de trinquete f que funciona automáticamente, metiéndose una aldaba c₁ (Fig. 3), bajo la acción de un muelle, en la nariz d₃ de la hortera d. Una palanca de desenganche g sobre el patín coopera, por medio de su brazo g₁, con la nariz c₂ de la aldaba c₁, mientras otro brazo g₂, en forma de pulgar, entra en un recorte d₄ del hueco de la hortera
35. en posición de descenso. Si se introduce un proyectil en la hortera d, este proyectil apretará por su peso la palanca g₂ hacia abajo y la aldaba c₁ dejará libre la hortera d. Ahora, esta podrá efectuar su movimiento pendular ascendente para introducir el proyectil en el cañón b.
40. En la posición de carga (Fig. 1) el patín c sobresale con la hortera d, en disposición de fácil carga y manejo, por fuera de la parte posterior del canal del balancín. Con objeto de pasar la pieza de artillería a su posición de
45. transporte, se mete el patín por completo dentro del balancín a. En ambas posiciones se asegura el patín contra desplazamientos longitudinales, mediante dispositivos no representados en el dibujo, dejando al cañón b su libertad de movimiento durante el tiro.

N O T A

50. Descrita suficientemente la naturaleza del invento, así como la manera de realizarlo en la práctica, debe hacerse constar que las disposiciones anteriormente indicadas

150777

- 3 -



son susceptibles de modificaciones de detalle en cuanto no altere su principio fundamental, siendo lo que constituye la esencia

55. del referido invento y por lo que se solicita patente de invención, por veinte años en España: "Pieza de artillería con corredera de carga en el balancín"; caracterizándose por lo siguiente:

60. 1º.- Pieza de artillería con corredera de carga en el balancín, caracterizada porque la hortera de carga (d) está colocada en forma de poder efectuar un movimiento pendular sobre un patín desplazable (c) en la parte posterior del canal del balancín (a), y porque esta hortera (d) podrá sacarse del balancín, junto con este patín, desde una posición
65. delantera oculta, hacia atrás a una disposición accesible de carga.

70. 2º.- Pieza de artillería con corredera de carga en el balancín según reivindicación 1, caracterizada porque la hortera de carga (d), bajada a su viga (c), está asegurada contra movimientos involuntarios pendulares de ascenso, por medio de un dispositivo automático de trinquete (f) que quedará desenganchado cuando se meta un proyectil en la hortera (d).

75. "Pieza de artillería con corredera de carga en el balancín"; tal y como queda substancialmente descrito en la presente memoria e ilustrado en los adjuntos dibujos.

Esta memoria consta de tres hojas escritas por una sola cara.

Madrid, 5 de noviembre de 1940.

RHEINMETALL-BORSIG, Aktiengesellschaft.

POR PODER
de J. Gómez Acebo



Fig. 1.

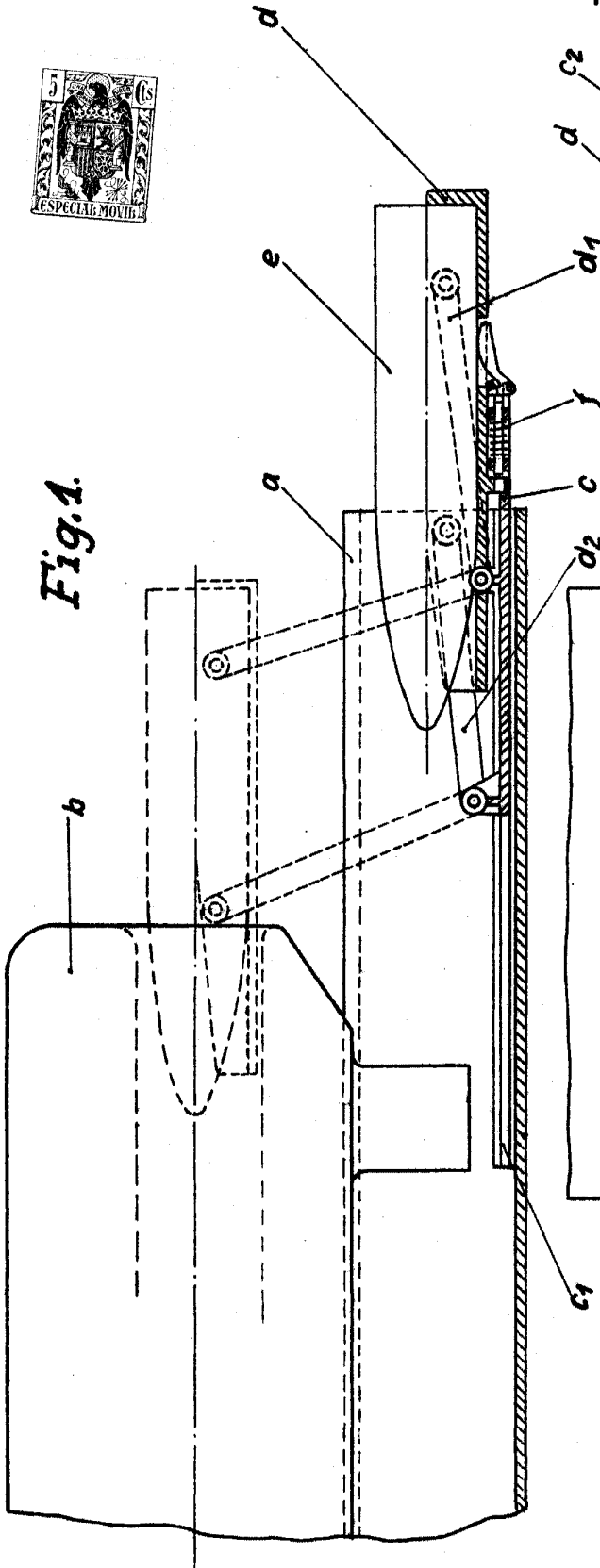


Fig. 3.

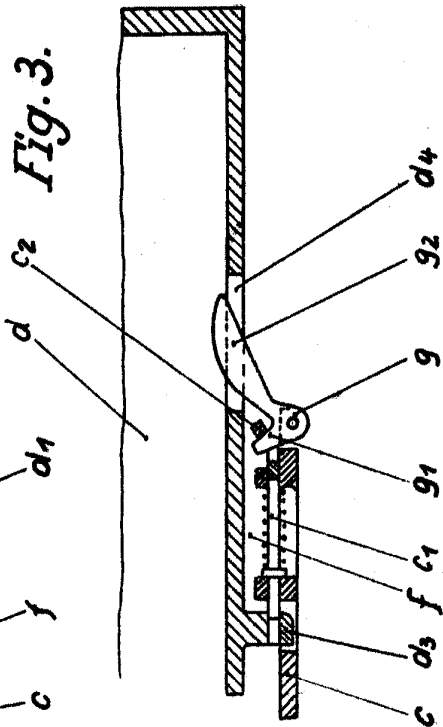
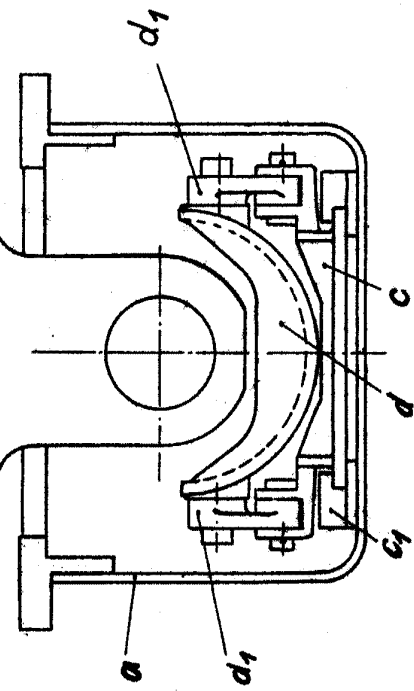


Fig. 2.



Madrid, 5 Noviembre 1940.

[Handwritten signature]