

25



150769

MEMORIA DESCRIPTIVA

correspondiente a la solicitud de concesión de un.....

MODELO DE UTILIDAD

SOLICITANTE: KEMEN INDUSTRIAL S.A.

RESIDENCIA: Larragana s/n. VITORIA

ENUNCIADO: "MEJORAS INTRODUCIDAS EN LAS ES-
TRUCTURAS PARA MESAS".

Prioridad: Patente n.º del

JA/MLC.



1 En la parte inferior de estos montantes verti-
cales, se encuentran unos perfiles que son los que se alojan
en el larguero que une dichos extremos, yendo cubierto su lomo
por un embellecedor, así como las patas.

5 Las patas son trapeciales, las cuales poseen
unos niveladores en sus extremos inferiores, para conseguir
que la mesa quede perfectamente asentada.

10 Para comprender mejor la naturaleza del inven-
to, en el plano adjunto hacemos una representación esquemática
de su utilización, no siendo en absoluto limitativa y suscepti-
ble por ello de las modificaciones accesorias que no alteren
las características esenciales.

15 La figura 1 es una vista en perspectiva de la
estructura de la mesa donde se ha dibujado con todos sus ele-
mentos presentados, indicándose de línea de trazos el lugar
donde se efectúa el ensamble.

La figura 2 es un detalle en alzado del ensam-
ble entre largueros y travesaños.

20 La figura 3 es una vista parcial en planta de
un larguero y un travesaño en la que se ve desplazado al tra-
vesaño según el eje del tornillo que los aprisiona mediante el
correspondiente terminal.

En estas figuras se aprecian los siguientes
elementos:

25

Nº 1.- Largueros.

Nº 2.- Terminales.

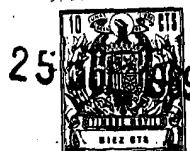
Nº 3.- Montantes verticales.

Nº 4.- Travesaños.

30

Nº 5.- Patas.

Nº 6.- Ensamblajes.



1

Nº 7.- Larguero.

Nº 8.- Niveladores.

Nº 9 y 10.- Embellecedores.

Nº 11.- Tornillos.

5

Los largueros (1) alojan en sus extremos a los terminales (2) posicionados éstos de tal forma que pueden alojarse los extremos de los travesaños (4), quedando fuertemente unidos entre sí mediante los tornillos (11).

10

Los montantes verticales (3), se unen a los travesaños (4) en su parte central y unen el alma del perfil que lo conforme, quedando fijados en la parte inferior las patas y el ensamble (6).

15

El larguero tubular (7), se aloja mediante sus extremos en los ensambles (6) y posteriormente es rigidizada esta posición mediante los tornillos (11) como puede apreciarse en la figura 1.

20

Tanto el larguero (7) como las patas (5), llevan recubierto su lomo mediante los embellecedores (9 y 10) respectivamente, introduciéndose éstos por simple presión.

25

Descrita suficientemente la naturaleza del presente invento así como su realización industrial, sólo cabe añadir que en su conjunto y partes constitutivas es posible introducir cambios de forma, materia y disposición en cuanto tales alteraciones no supongan variación sustancial del mismo.

30

El solicitante al amparo de los Convenios Internacionales sobre Propiedad Industrial, se reserva el derecho de extender esta demanda a los países extranjeros, si fuera posible, reivindicando la misma prioridad de la presente solicitud.

NOTA



1 El Modelo de Utilidad que se solicita como nuevo en España, por veinte años, de acuerdo con la vigente Legislación, deberá recaer sobre "MEJORAS INTRODUCIDAS EN LAS ESTRUCTURAS PARA MESAS", en todo de acuerdo con las siguientes

5 REIVINDICACIONES :

10 1ª.- Mejoras introducidas en las estructuras para mesas, caracterizadas porque el bastidor superior lo forman dos largueros y dos travesaños de perfil en "U", dispuestas de tal forma que la cavidad que poseen los perfiles quedan presentados.

15 2ª.- Mejoras introducidas en las estructuras para mesas, en todo de acuerdo con la reivindicación anterior, caracterizadas porque la unión de los largueros con los travesaños, se consigue mediante terminales que van rigidizados en los extremos de los largueros y se atornillan a los travesaños.

20 3ª.- Mejoras introducidas en las estructuras para mesas, en todo de acuerdo con las reivindicaciones anteriores, caracterizadas porque sobre el alma de los travesaños y en su parte central, van fijados sendos montantes verticales en uno de sus extremos, llevando posicionadas en su extremo inferior dos patas en proyección con los travesaños; estas patas son trapeciales, alojando en sus extremos inferiores unos niveladores.

25 4ª.- Mejoras introducidas en las estructuras para mesas, en todo de acuerdo con las reivindicaciones anteriores, caracterizadas porque los dos montantes verticales van unidos en su parte inferior por un larguero tubular que se atornillan por sus extremos en unos perfiles que poseen dichos montantes; tanto este larguero como las patas van recubiertas
30 en su lomo por sendos embellecedores que se colocan a presión.

25



1

6a.- "MEJORAS INTRODUCIDAS EN LAS ESTRUCTURAS
PARA MESAS".

5

Según queda sustancialmente descrito en la presente memoria que consta de seis hojas mecanografiadas por una sola cara, acompañada de sus correspondientes dibujos.

Madrid, 25 JUL 1969

El Agente Oficial

MIGUEL FERNANDEZ - LOAYSA PINZON
P. P.

10

Firmado: José Antonio Urizar Anasagasti

15

20

25

30

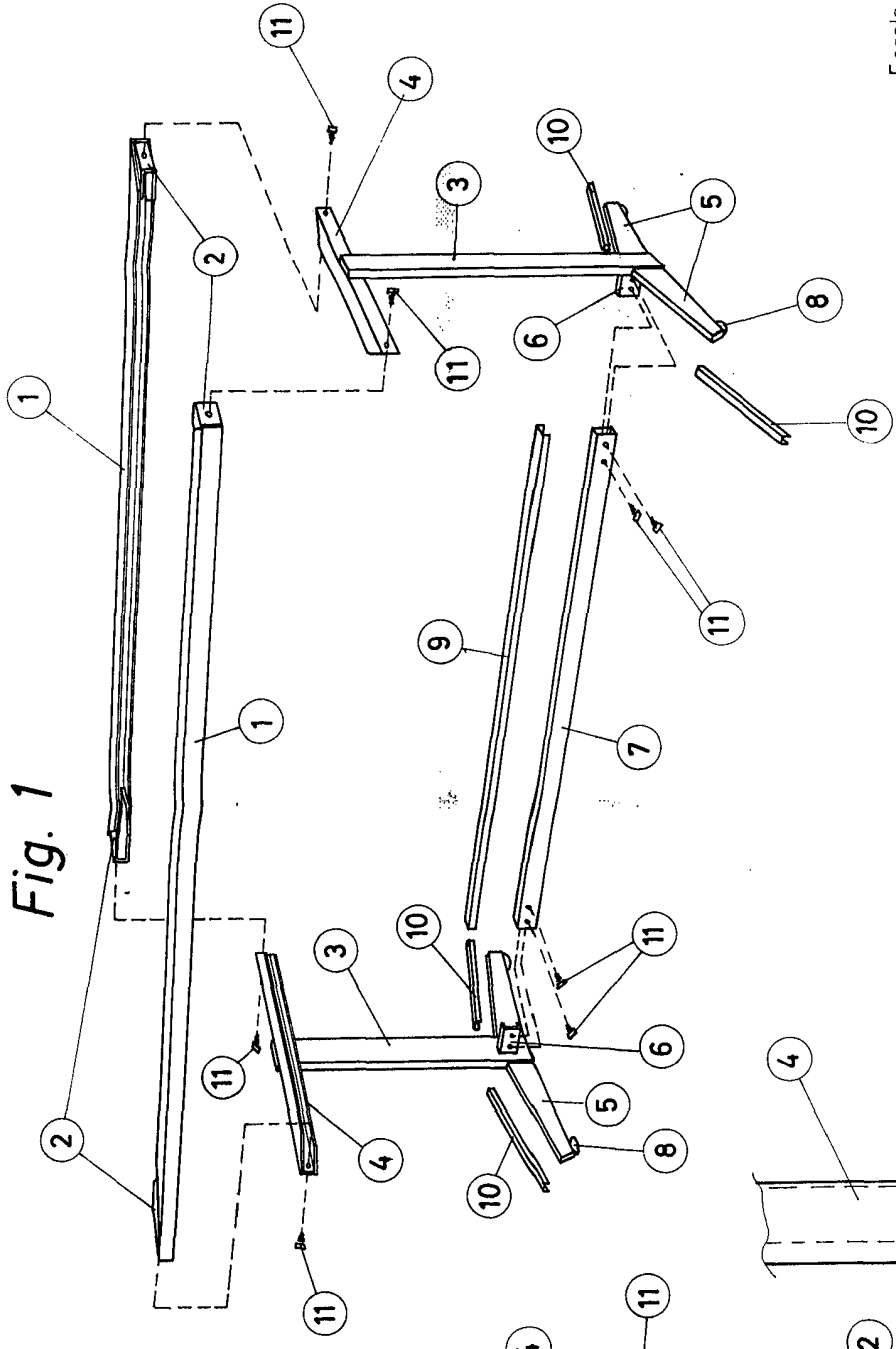


Fig. 1

Fig. 2

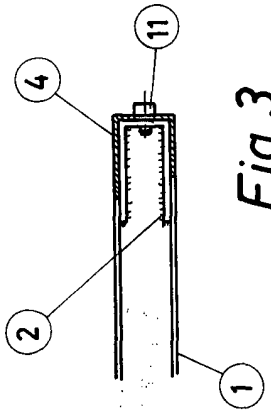
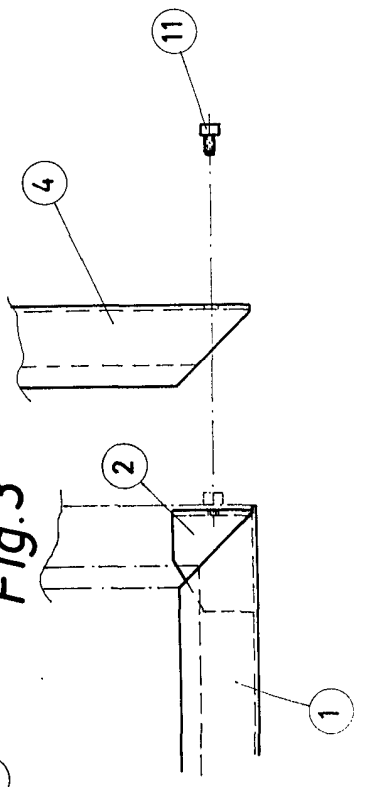


Fig. 3



Escala variable
 Madrid 25 JUL 1969
 El Agente Oficial
 MIGUEL FERRARBEZ - URSYSK PINZON
 P. H.
 Firmado: José Antonio Urizal - Anzagasti