



150768

M O D E L O
D E
U T I L I D A D

por "PLATO PERFECCIONADO", a favor de D. BERNARD BOUCHET,
de nacionalidad francesa, residente en 20, rue Victor Hugo,
OYONNAX (Ain), FRANCIA.

= . =

MEMORIA DESCRIPTIVA

La presente invención se refiere a un plato del
tipo de los utilizados en los restaurantes colectivos o
en los de auto-servicio.

5. Según la invención, el plato está provisto de un
reborde en el cual se incorporan los utensilios necesarios
para la consumición, tal como cubiertos y vaso, moldeán-
dose estos utensilios al propio tiempo que el plato al cual
están enlazados mediante un velo de material fácilmente
quebrable.

10. Gracias a esta disposición, los elementos o utensilios



5. lios necesarios para la consumición son llevados directamente por el consumidor, puesto que están incorporados al plato. De ello resulta que el consumidor debe tomar solo un elemento en lugar de varios, como es normalmente el caso, lo que reduce considerablemente las pérdidas de tiempo, tanto por la aprehensión de los elementos como para su puesta en posición en receptáculos de distribución.

10. De preferencia, este plato está provisto de un reborde que tiene la sección de una U invertida, cuya ala interior es más angosta que el ala exterior con el fin de que el borde libre de esta última constituya el asiento.

15. Según una forma de ejecución preferida de la invención, en el ala exterior de su reborde están practicados calados en cada uno de los cuales se aloja un utensilio ligado a la citada ala de reborde mediante un velo de materia fácilmente quebrable.

20. Por último, para un mejor asido del plato, ventajosamente, su reborde tiene un perfil exterior triangular.

25. De todas formas, la invención se comprenderá mejor, con la ayuda de la descripción que sigue, haciendo referencia al dibujo esquemático anexo que representa, a título de ejemplo no limitativo, una forma de ejecución de este plato:

La figura 1 es una vista en planta por encima.

Las figuras 2, 3 y 4 son vistas en sección según



respectivamente 2-2, 3-3 y 4-4 de la figura 1.

5. El plato representado en el dibujo presenta una forma trapezoidal y está constituido esencialmente por una zona central, en forma de receptáculo 2, rodeada por un reborde 3.

10. Según la invención, en este reborde 3 se disponen los utensilios necesarios para la consumición, y en especial un tenedor 4, una cuchara 5 y un cuchillo 6. Cada uno de estos utensilios se aloja en un calado previsto en el reborde 3 y se enlaza al plato mediante un velo 7, de la misma materia que el conjunto del plato; con el cual se ha moldeado.

15. Así, cuando el usuario toma el plato, toma igualmente todos los utensilios enlazados a este plato, utensilios que el debe separar, al quebrar el velo de materia 7 que le corresponde, a medida de sus necesidades.

Es de comprender, que después del uso, el plato y los utensilios 4, 5 y 6 son desechados.

20. Es de observar que para dar una mejor rigidez a cada uno de los utensilios, estos últimos tienen un perfil transversal ondulado, como lo muestra más particularmente las figuras 2 y 3.

25. Igualmente es posible asociar al plato un vaso, no representado que, como los otros utensilios, puede separarse en el momento oportuno. En este caso, es ventajoso dar al vaso una forma cónica, de forma que no impida el apilado de los platos.

= 4 =



Como resalta de lo que precede, la invención no se limita a la sola forma de ejecución de este plato que se ha descrito anteriormente, a título de ejemplo no limitativo, por el contrario abarca todas las variantes de realización.

5.

= . =



N O T A

Descrito el objeto del presente invento, se declaran nuevas y de propia invención las siguientes reivindicaciones con prioridad de la demanda de patente francesa nº P.V. 50.247 del 25 de Julio de 1.968.

5. 1.- Plato perfeccionado, caracterizado porque está provisto de un reborde en el cual se incorporan los utensilios necesarios para el consumo, tal como cubiertos y vaso, moldeados estos utensilios conjuntamente con el plato al cual están enlazados mediante un velo de materia fácilmente quebrable.
- 10.
15. 2.- Plato, según la reivindicación 1, caracterizado porque está provisto de un reborde que tiene la sección de una U invertida cuya ala interior es más angosta que el ala exterior con el fin de que el borde libre de esta última constituya el apoyo.
20. 3.- Plato, según la reivindicación 2, caracterizado porque el ala exterior de su reborde presenta unos calados en cada uno de los cuales se aloja un utensilio enlazado a la citada ala de reborde mediante un velo de materia fácilmente quebrable.



4.- Plato, según una de las reivindicaciones precedentes, caracterizado porque su reborde tiene un perfil exterior triangular.

5.- Plato perfeccionado.

5.

Según se describe y reivindica en la presente memoria descriptiva que consta de 6 páginas foliadas y escritas a máquina por una sola de sus caras y acompañadas de los dibujos reglamentarios.

Madrid, a 24 de Julio de 1.969

P. a.

Firmado: LUIS REY PADILLA

FIG. 1

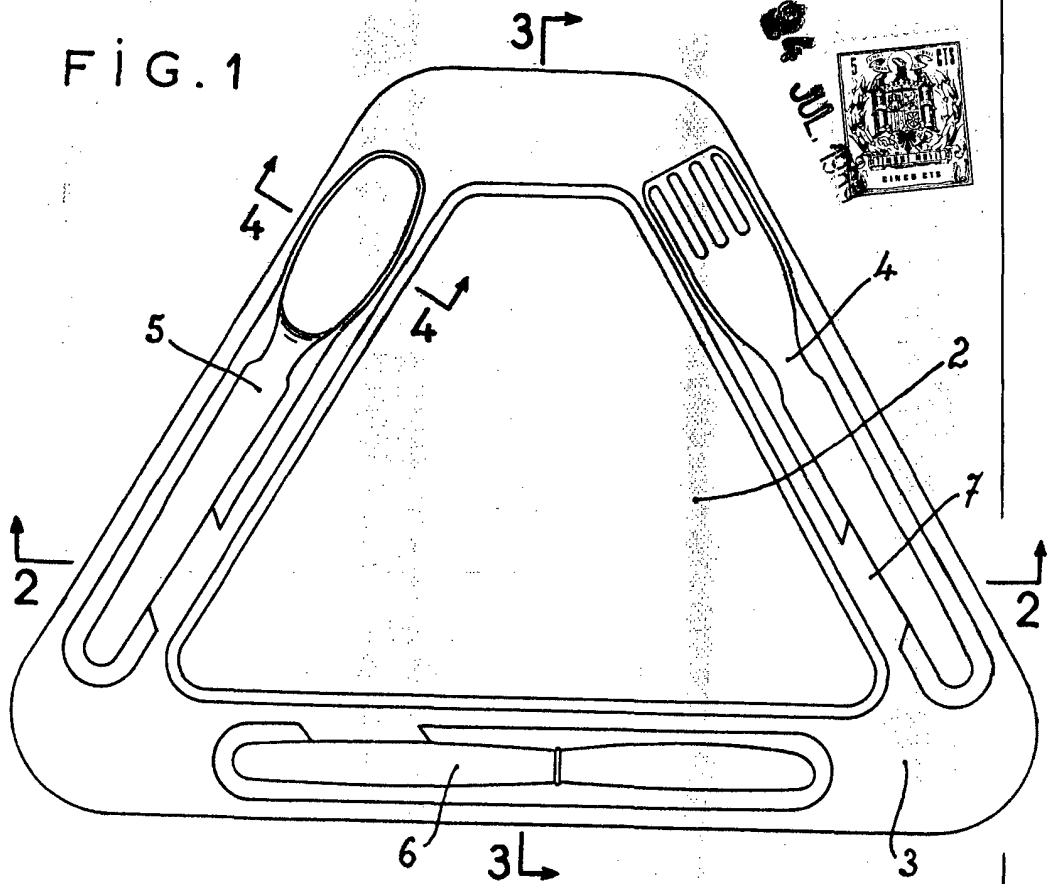


FIG. 2

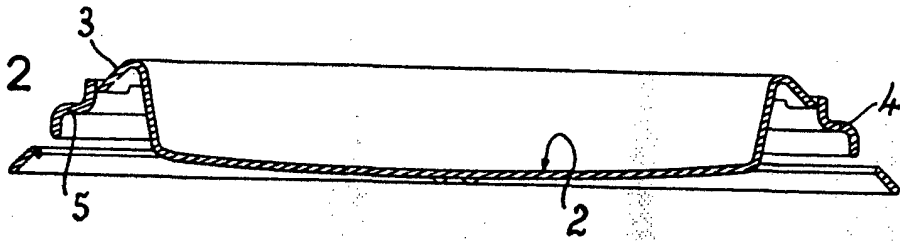


FIG. 3

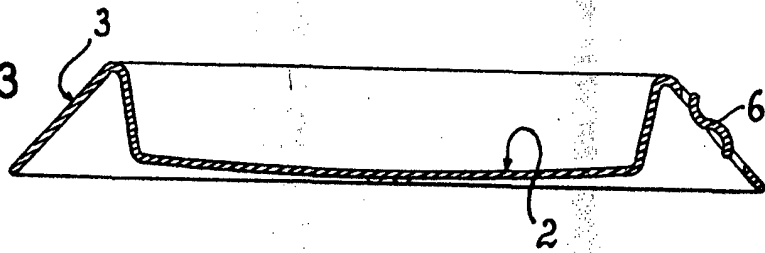
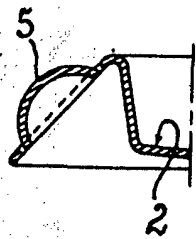


FIG. 4



Madrid, a 24 JUL 1884

p.o.

JAIME ISERN

[Handwritten signature]
 p. p.

Firmado: LUIS REY PADILLA