

150749



MODELO DE UTILIDAD

=====

por "Bebedero automático para crías de ganado".

a favor de D. Ramón Grifoll Oliva, de nacionalidad española, domiciliado en Reus (Tarragona), Av. Mártires, 17.

=====

5

MEMORIA DESCRIPTIVA

Se refiere el presente modelo de utilidad, a un bebedero automático para crías de ganado, preferentemente lechones, que se distingue por sus particularidades constitutivas y manera de ir dispuestos en el mismo los elementos con los que cumple su función, asegurando plenamente su eficacia para el fin perseguido.

En la hoja de dibujos que acompaña a la presente memoria, aparece representado a simple título de ejemplo no limitativo el bebedero que nos ocupa, mostrándole:

Fig. 1, despiezado, en alineación longitudinal

Fig. 2, aplicado a un conducción de agua, y con un corte longitudinal central que pone de manifiesto la disposición de sus elementos al hallarse cerrado el paso de líquido, y

Fig. 3, en una vista equivalente a la anterior, pero estando abierto el paso de agua.



Tal como se muestra en las figuras, el bebedero está compuesto por una boquilla 1, de forma externa sensiblemente troncocónica y punta roma orientada hacia adelante, la cual viene totalmente atravesada por una perforación longitudinal central, cuya boca frontal 2 se prolonga hacia atrás determinando un tramo cilíndrico que abarca casi la mitad de la total longitud de la boquilla 1, configurándose a continuación un rellano cónico 3 en funciones de asiento de válvula, determinativo de un aumento de diámetro tras el que se extiende hacia atrás otro tramo cilíndrico 4, de menor longitud que el frontal terminado en un rellano plano 5 que es base de la embocadura posterior fileteada, internamente 6 y externamente 7.

En el descrito hueco interno de la boquilla 1, viene precisamente adaptado con facultad de desplazarse libremente en dirección longitudinal entre determinados límites, un vástago cilíndrico en el que se determina un apéndice frontal 8 de punta roma, que teniendo ligero menor diámetro que la boca 2, sobresale por la misma en conveniente magnitud, yendo adaptado en el extremo posterior del referido apéndice 8, una junta tórica 9 que en funciones de cierre de válvula es susceptible de apoyar sobre el rellano cónico interno 3 de la boquilla; a partir de dicha junta tórica 9 situada en un escalón cónico 10, el vástago configura un ensanchamiento cilíndrico 11 cuyo diámetro es ligeramente menor al del tramo correspondientemente cilíndrico de la boquilla configurado a continuación del asiento de válvula, determinándose a continuación en el vástago, una corta extensión posterior 12, de poco diámetro.

El límite de desplazamiento del vástago hacia adelante queda establecido por el apoyo de la junta tórica 9 sobre el rellano cónico 3 en funciones de asiento de válvula, y el límite de



desplazamiento hacia atrás es graduable por medio de una tuerca 13 que rosca en el extremo interno posterior de la boquilla por medio de un fileteado 14 que lleva practicado a tal efecto, cual tuerca presenta una perforación central 15 en la que puede jugar libremente la corta extensión posterior 12 del vástago.

El funcionamiento del bebedero es muy sencillo, siendo imprescindible para ello que en su adaptación a la conducción 16 del suministro de agua, que se efectúa con la ayuda del fileteado externo posterior 7, quede inclinado hacia abajo, apropiadamente para que, por gravedad, el vástago libremente desplazable en el interior de la boquilla 1, venga a descansar en su posición límite inferior (figura 2), asentando la junta tórica 9 en el relano cónico interno de aquella con lo que normalmente el paso de agua permanece cortado. Basta simplemente empujar ligeramente hacia arriba al apéndice frontal 8 del vástago sobresaliente, en el sentido indicado con la flecha F, tal como hacen los lechones con su lengua, para que se libere la obturación que establecía la junta tórica 9 (figura 3) con lo cual el agua discurrirá por entre los espacios libres configurados entre el vástago y el hueco interno de la boquilla 1.

Se comprende que el agua penetra en el interior de la boquilla 1, pasando por el orificio central de la tuerca 13, y por entre la pared interna del mismo y la corta extensión posterior del vástago.

En la ejecución practica del objeto del presente modelo de utilidad, podrán variar cuantos detalles constructivos y configurativos no afecten, cambiándola o modificándola a su propia esencialidad.

N O T A  
 =====



Se reivindica como objeto del presente modelo de utilidad:

1.<sup>o</sup>.- Bebedero automático para crías de ganado, que se caracteriza por estar compuesto por una boquilla de punta roma totalmente atravesada por una perforación central en cuyo interior lleva adaptado un vástago asimismo de punta roma, frontalmente sobresaliente, que siendo libremente desplazable entre predeterminados límites, es portador de una junta tórica en funciones de cierre de válvula, susceptible de apoyar sobre un correspondiente asiento de válvula, configurado en la perforación central citada, cerrando el paso interno, estando establecido el límite posterior del desplazamiento del referido vástago, por la mayor o menor penetración de una tuerca que rosca internamente en el extremo posterior de la boquilla, sobre cual extremo existe practicado un fileteado externo para la adaptación a la conducción de agua que penetra en la boquilla a través de una perforación central prevista en la referida tuerca, y que circula por el espacio que media entre la superficie interna de la boquilla y la externa del vástago, apropiadamente para que hallandose la boquilla orientada hacia abajo, el cierre establecido por la referida junta tórica tenga tendencia a ser permanente por simple gravedad, bastando que el extremo frontal sobresaliente del vástago sea ligeramente empujado hacia arriba, para dar salida al agua.

2.<sup>o</sup>.- BEBEDERO AUTOMATICO PARA CRIAS DE GANADO.

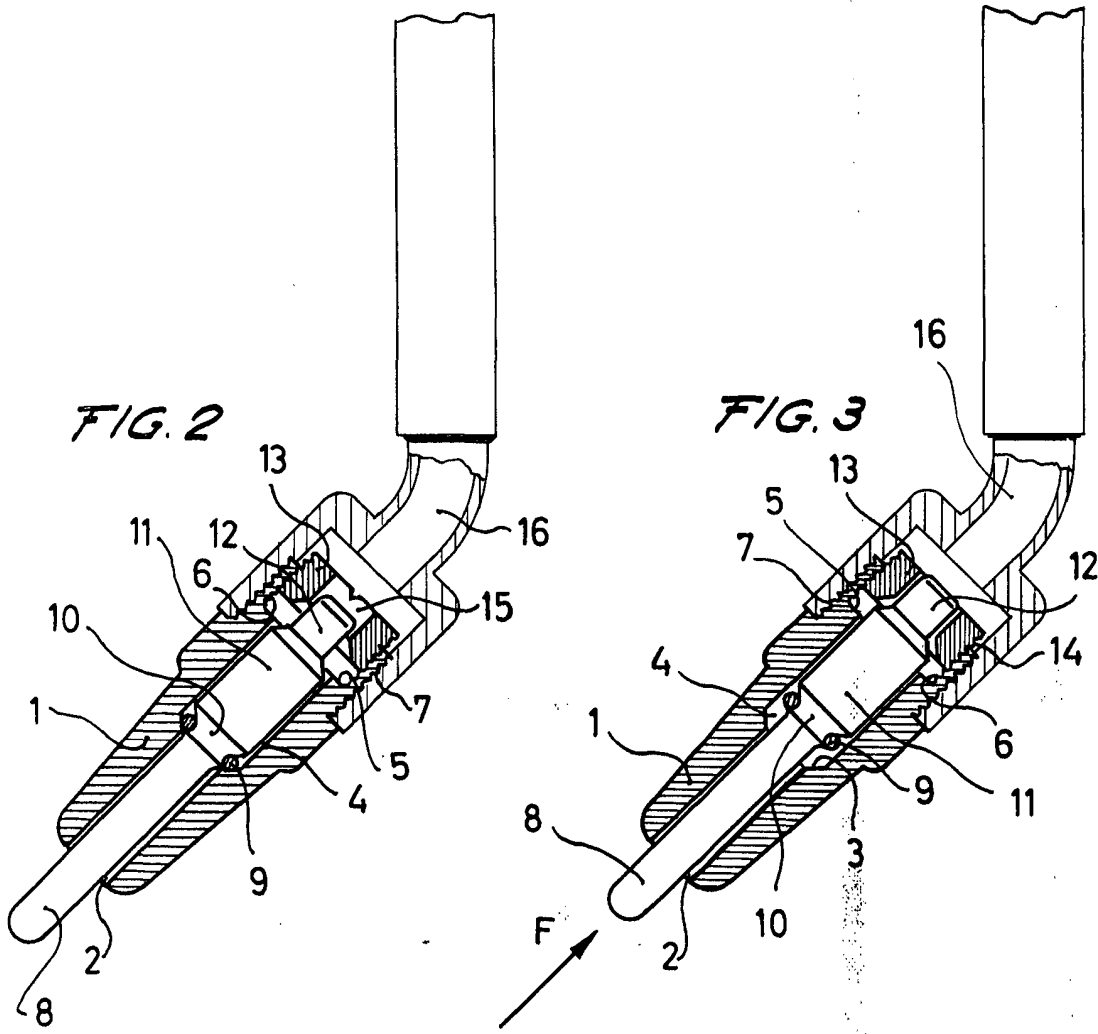
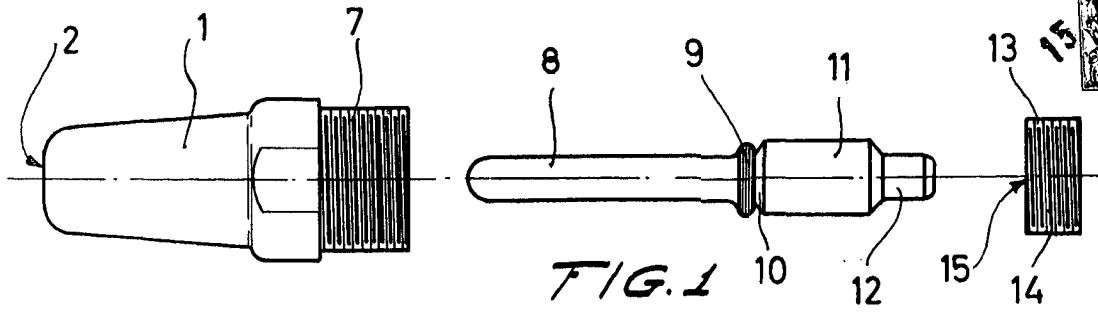
Consta la presente memoria de cuatro hojas foliadas y mecanografiadas por una sola cara, acompañadas de una de dibujos.

Barcelona, 15 Julio de 1969

D. Ramón GRIFOLL OLIVA

p/a.





Barcelona 15 Julio 1969

Escala variable