

150731

12 JUL. 1969



MODELO DE UTILIDAD

por 20 años

por "MUEBLE DE DOS FRENTES, ESPECIALMENTE PARA LAVADORAS DOMÉSTICAS", a favor de DOMAR, S.A., de nacionalidad española, domiciliada en Barcelona, Zamora, 60.

=====

MEMORIA DESCRIPTIVA

El presente Modelo de utilidad se refiere a un mueble de dos frentes especialmente aplicable a lavadoras domésticas.

Es sabido que en los compartimientos modernos destinados a servicio (baños, cocinas, etc.) donde quedan colocadas las lavadoras o lavaplatos, las dimensiones relativas son reducidas al mínimo, destinando al servicio más importante el máximo espacio disponible.

Resulta así difícil encontrar un sitio para la lavadora o el lava-vajillas. Así, por ejemplo, en muchos casos se desea una lavadora que sea ancha y poco profunda mientras que en otros sería preferible estrecha y larga.

Resulta de ello que las dimensiones del local condicionan el tipo de la lavadora o lava-vajillas que se puede instalar, sin contar que si se cambia de piso, la lavadora, que en un caso era adecuada, posteriormente no se puede utilizar.

12 JUL. 1961



En todos los casos, para la finalidad de cumplir con todas las exigencias requeridas por la clientela, ocurriría que las sociedades constructoras deberían disponer en el mercado dos tipos de lavadoras, es decir, una ancha y poco profunda y otra estrecha y más profunda.

Esto comporta el inconveniente de tener a disposición dos series (con aumento de los costes) sin saber cual de las dos tiene mayores posibilidades de venta.

El mueble según el presente Modelo de utilidad permite resolver este problema en cuanto que puede quedar dispuesto contra el muro, ya sea por su lado largo o por su lado corto y para esta finalidad el mueble, que tiene forma rectangular, tiene la admisión y la salida de agua dispuestas una encima de la otra en correspondencia de una de las aristas de una cara corta, mientras que sobre la cara corta opuesta a la anterior quedan dispuestos los mandos de la lavadora.

El presente Modelo se comprenderá mejor por la siguiente descripción de una forma de realización particular, la cual hace referencia al dibujo adjunto en el cual:

La figura 1 es una vista en perspectiva de la lavadora en cuestión adosada a la pared según una cara corta.

La figura 2 es una vista en perspectiva de la misma lavadora dispuesta sobre la pared según una cara larga.

Con referencia a tales figuras, la lavadora en cuestión tiene una forma en planta, rectangular, y por lo tanto queda constituida por dos caras o lados cortos -1- y -2- y dos lados largos -3- y -4-, mientras que se indica con -5- la puerta superior de carga de la ropa a lavar.

Según el presente Modelo, la arista -6- del lado corto -2- está dotada superiormente de un orificio -7- e inferiormente de otro orificio -8-. Por el orificio -7- se hace

12 JUL



pasar el conducto -9- de agua de lavado y el cable eléctrico -10- para el motor de accionamiento, mientras que por el orificio inferior -8- sale al exterior el conducto -11- para la descarga del agua sucia.

5. Superiormente, en correspondencia con el lado corto -1-, está dispuesto un plano reducido portador de instrumentos -12-, en el cual, entre otros, se ha dispuesto un temporizador -13-.

De este modo, tal como se muestra en la figura 1, la lavadora puede quedar dispuesta con su lado corto -2- contra la pared -14-, o bien, tal como se aprecia en la figura 3, con su lado largo -3- contra la misma pared -14-.

En tal caso, el conducto de carga y descarga de agua resultan siempre adyacentes a la pared -14-.

15. La única operación que debe hacerse, si no se dispone de un temporizador especial, es la de hacer girar el temporizador -13- a 90°, operación fácil de efectuar si el mismo está montado sobre colisos semicirculares donde queda fijado mediante tornillos o pernos.

20. Resulta de lo anterior y de los dibujos perfectamente comprensible que el mueble en cuestión cumple su misión de doble frente de modo perfecto, pudiendo quedar situado contra la pared bien por el lado corto o por el lado largo.

Todo cuanto no afecte, altere, cambie o modifique la esencia del mueble descrito, será variable a los efectos del actual Modelo.

N O T A .

Se reivindica como objeto de este registro por Modelo de utilidad:

30. 1.- Mueble de dos frentes, especialmente para lavadoras domésticas, caracterizado porque tiene en planta una for-

12 JUL.



ma rectangular y porque en correspondencia con una de las aristas de una cara corta, se dispone superiormente el orificio para el conducto de admisión de agua y del cable de corriente eléctrica e inferiormente un orificio para el conducto de descarga del agua sucia, mientras que sobre la cara corta opuesta a la anterior quedan dispuestos los mandos de la lavadora.

2.- Mueble de dos frentes, especialmente para lavadoras domésticas, según la reivindicación 1, caracterizado porque el temporizador está dispuesto en orificios colisos semicirculares fijables mediante tornillos o similares, de modo que la posición relativa del temporizador con respecto a la parte frontal de la lavadora, viene girada de 90º de acuerdo con la posición que se quiere hacer tomar a la lavadora dicha.

Sean cuales fueren las circunstancias que concurren en la esencialidad del Modelo de utilidad, definido en las anteriores reivindicaciones, cuyo objeto es:

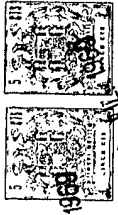
3.- "MUEBLE DE DOS FRENTES, ESPECIALMENTE PARA LAVADORAS DOMÉSTICAS".

Consta la presente memoria de cuatro hojas foliadas mecanografiadas por una sola cara y de los dibujos unidos a la misma.

Barcelona, 12 JUL. 1969

P.A. de DOMAR, S.A.,

m/.



12 JUL 1969

12 JUL

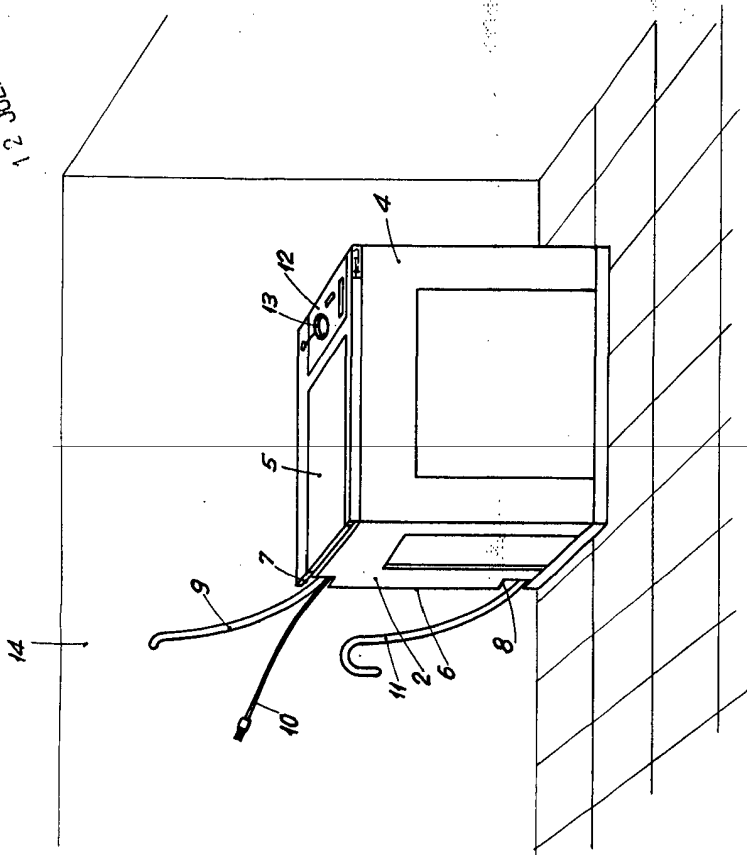


FIG.1

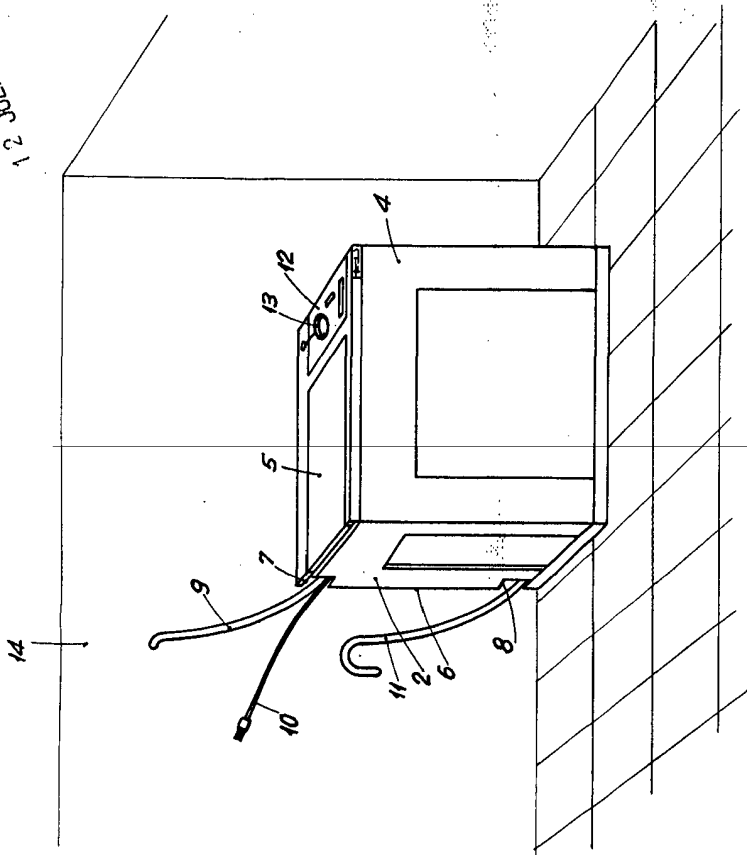


FIG.2

BARCELONA 12 JUL 1969

P. A.