

150730¹² JUL



MODELO DE UTILIDAD

por 20 años

por "UNA MÁQUINA LAVAPLATOS", a favor de DOMAR, S.A., de nacionalidad española, domiciliada en BARCELONA - Zamora, 60.

=====

MEMORIA DESCRIPTIVA

El presente Modelo de utilidad se refiere a una máquina lavaplatos, de alto rendimiento.

Como es sabido, un gran número de máquinas lavaplatos consisten en una cámara de lavado en cuyo interior queda
5. dispuesto un cesto que comporta los platos que deben lavarse, permaneciendo fijo dicho cesto mientras que unas toberas giratorias dirigen el líquido de lavado (apropiadamente tratado y caliente) en todas direcciones, de modo tal que pueda alcanzarse cualquier punto de los platos dispuestos en el cesto cen
10. tral.

En otras máquinas, el cesto portador de platos está montado de tal manera que pueda girar sin accionamiento, es decir, con giro loco sobre un eje central, mientras que las boquillas o toberas son fijas y hacen girar al cesto alrededor
15. de su eje bajo el impacto de los chorros de líquido que emergen de las toberas fijas.

Una máquina lavaplatos de acuerdo con el presente Mo

12 JUL



delo de utilidad comprende una cámara de lavado que contiene un cesto portador de los platos montados sobre un eje, el cual se hace girar por medios externos de impulsión, conteniendo además la cámara unas toberas desde las cuales se hacen salir chorros de líquido de lavado.

5. El presente Modelo se describirá, a modo de ejemplo, con referencia al dibujo adjunto.

Para conseguir el resultado de que todos los puntos de los platos reciban la acción del líquido de lavado, la máquina de acuerdo con el presente Modelo de utilidad está diseñada de modo que el cesto portador de platos -1- está montado sobre un eje -4- que gira por medios independientes externos tales como un motor eléctrico -2-, mientras que el líquido de lavado o agua de aclarado sale de las toberas -3- que están montadas de modo que su posición e inclinación se puedan ajustar de modo previo, de manera que los chorros puedan quedar dirigidos a voluntad.

15. Desde luego la disposición del receptáculo -1- con respecto al eje del motor de impulsión -2- que le hace girar debe diseñarse para permitir una desconexión fácil de los dos elementos, para permitir la extracción del cesto con respecto a la cámara de lavado, para efectuar la carga y descarga de los platos.

20. De acuerdo con el presente Modelo, la velocidad de giro de la cesta portadora de los platos puede variar de acuerdo con las varias operaciones que es posible efectuar en la máquina para conseguir el perfecto lavado de los platos.

25. Todo cuanto no afecte, altere, cambie o modifique la esencia de la máquina descrita, será variable a los efectos del actual Modelo.

30. N O T A.

12 JUL



Se reivindica como objeto de este registro por Modelo de utilidad:

5. 1.- Una máquina lavaplatos, que comprende una cámara de lavado que contiene un cesto portador de platos montados sobre un eje que es obligado a girar por medios de impulsión externos, conteniendo además la cámara una serie de toberas fijas desde las cuales se impulsan chorros de líquido de lavado.

10. 2.- Una máquina lavaplatos, según la reivindicación 1, en la que la posición e inclinación de cada tobera se puede preajustar independientemente de las otras toberas, de modo que cada chorro se puede dirigir a voluntad, o bien de modo coordinado para que todos los chorros tengan la misma dirección.

15. 3.- Una máquina lavaplatos, según la reivindicación 1 ó 2, en la que los medios de impulsión consisten en un motor adaptado para su funcionamiento a velocidad variable dependiendo de las operaciones que debe efectuar la máquina.

20. 4.- Una máquina lavaplatos, según la reivindicación 1, 2 ó 3, en la que la conexión entre el cesto portaplatos y el eje de impulsión es tal que permite una fácil desconexión del primero con respecto al último, para que se pueda extraer el cesto desde la abertura frontal para asegurar la carga y descarga fácil de los platos.

25. Sean cuales fueren las circunstancias que concurren en la esencialidad del Modelo de utilidad definido en las anteriores reivindicaciones, cuyo objeto es:

5.- "UNA MÁQUINA LAVAPLATOS".

Consta la presente memoria de cuatro hojas foliadas, mecanografiadas por una sola cara y de los dibujos unidos a

12 JUL



- 4 -

la misma.

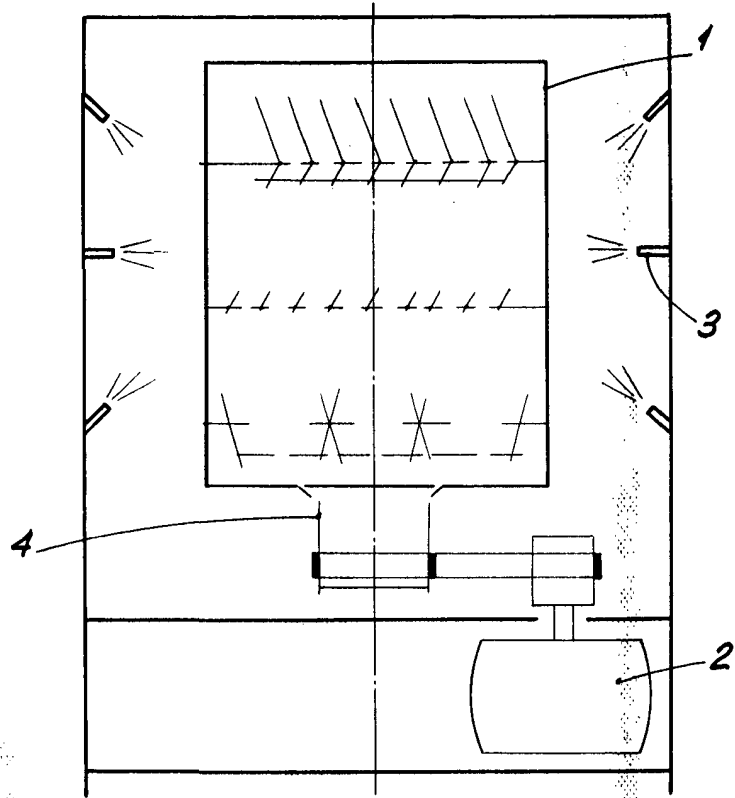
Barcelona, 12 JUL 1969

P.A. de DOMAR, S.A.,

ALFONSO DURAN
P. P.

Fdo.: Luis Durán Benejam

E.



BARCELONA, 12 JUL. 1969

P. A. ALFONSO DURÁN

P. P.

Fdo.: Luis Durán Benejara

ESCALA VARIABLE