

150727

12



SECCION TECNICA	
CLASIFICACION I. P. C.	
CLASE	A 47 D 06
SUBCLASE	L F

**MODELO DE UTILIDAD**

por 20 años

por "DISPOSITIVO PARA LA ALIMENTACIÓN DE DETERGENTES, ADITIVOS Y OTROS A LAS MÁQUINAS LAVADORAS", a favor de DOMAR, S.A., de nacionalidad española, domiciliada en BARCELONA - Zamora, 60.

=====

**MEMORIA DESCRIPTIVA**

El presente Modelo de utilidad se refiere a un dispositivo simple y práctico para la alimentación de detergentes, aditivos y otros líquidos o sustancias pulverulentas a las máquinas lavavajillas o lavadoras de ropa.

5. El dispositivo está constituido por un tubo en U invertida, dispuesto cabalgando sobre una pared divisoria que separa la cubeta de alimentación en dos compartimientos, uno donde se introduce una de las ramas de la U y que contiene el detergente o aditivo y el otro donde se introduce la otra rama que va directa a la utilización.

10.

El presente Modelo se describe a modo de ejemplo a continuación, con referencia a los dibujos adjuntos, en los cuales:

15. La figura 1 es una sección vertical esquemática de una cubeta dotada del dispositivo de referencia.

La figura 2 es una vista en planta de la cubeta dicha.

12



Con referencia a tales figuras, se indica con -1- la cubeta de alimentación dotada de una pared divisoria -2- que la subdivide en dos compartimientos -3- y -4-, cada uno de ellos alimentado con agua a través de una válvula electromagnética, 5. indicadas respectivamente con -5- y -6-.

Se indica con -7- un tubo en U invertida dispuesto sobre la pared intermedia -2-, una de cuyas ramas, indicada con -8-, se introduce hasta la proximidad del fondo del compartimiento -3-, mientras que la otra rama, indicada con -9-, se 10. prolonga hacia dentro del compartimiento -4- para verter en el conducto -10- que va a la utilización.

El dispositivo funciona del modo siguiente:

Una vez dispuesto el detergente en el compartimiento -3-, ya sea en líquido o bien en polvo, se abre la electro-vál 15. vula -6- que manda agua directamente a la utilización.

Cuando se quiere introducir el detergente, se abre la electroválvula -5-. El agua penetra en el compartimiento -3-, disuelve o diluye o pone en suspensión el detergente contenido en el mismo y sale de tal compartimiento hasta rebasar el borde 20. superior de la pared -2- hacia el compartimiento -4-, mientras que simultáneamente enceba el sifón constituido por el tubo en U invertida -7-, descargándose automáticamente el contenido del compartimiento -3-.

Al final del funcionamiento, ya bien sea el comparti- 25. miento -3- o el tubo -7- quedan completamente vacíos y limpios y listos para un nuevo ciclo de funcionamiento.

Todo cuanto no afecte, altere, cambie o modifique la esencia del dispositivo descrito, será variable a los efectos del actual Modelo.

30.

N O T A.

Se reivindica como objeto de este registro por Modelo

12 JUL



de utilidad:

- 1.- Dispositivo para la alimentación de detergentes, aditivos y otros a las máquinas lavadoras, caracterizado por estar constituido por un tubo en U invertida dispuesto cabalgando sobre una pared divisoria que separa la cubeta de alimentación en dos compartimientos, en uno de los cuales se introduce una de las ramas del tubo en U, y que contiene el detergente y el otro que recibe la otra rama que va directamente a la utilización.
- 5.
10. 2.- Dispositivo para la alimentación de detergentes, aditivos y otros a las máquinas lavadoras, según la reivindicación 1, caracterizado porque los dos compartimientos son independientemente alimentados de agua a través de electro-válvulas independientes.
15. Sean cuales fueren las circunstancias que concurren en la esencialidad del Modelo de utilidad, definido en las anteriores reivindicaciones, cuyo objeto es:
  - 3.- "DISPOSITIVO PARA LA ALIMENTACIÓN DE DETERGENTES, ADITIVOS Y OTROS A LAS MÁQUINAS LAVADORAS".
20. Consta la presente memoria de tres hojas foliadas, mecanografiadas por una sola cara y de los dibujos adjuntos.

Barcelona, 12 JUL 1969

P.A. de DOMAR, S.A.,

ALFONSO DURAN  
P. P.

  
Fdo.: Luis Durán Benejam

MO.

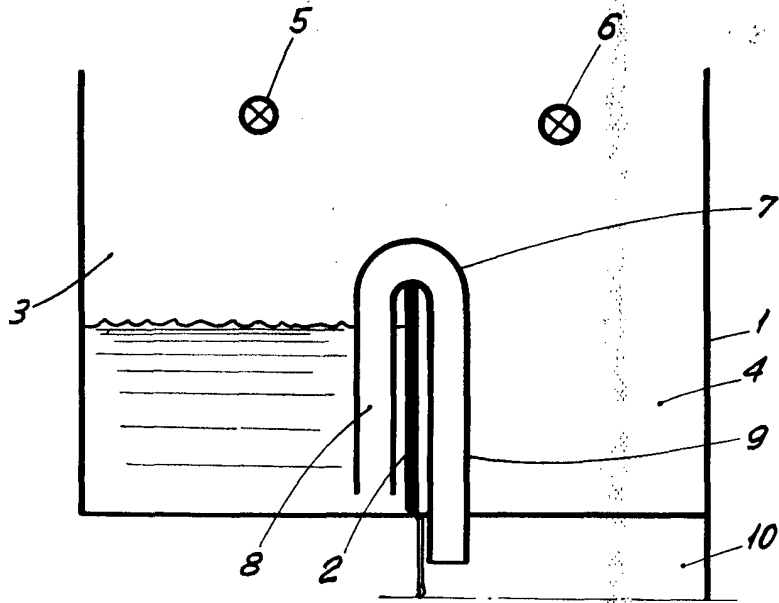


FIG. 1

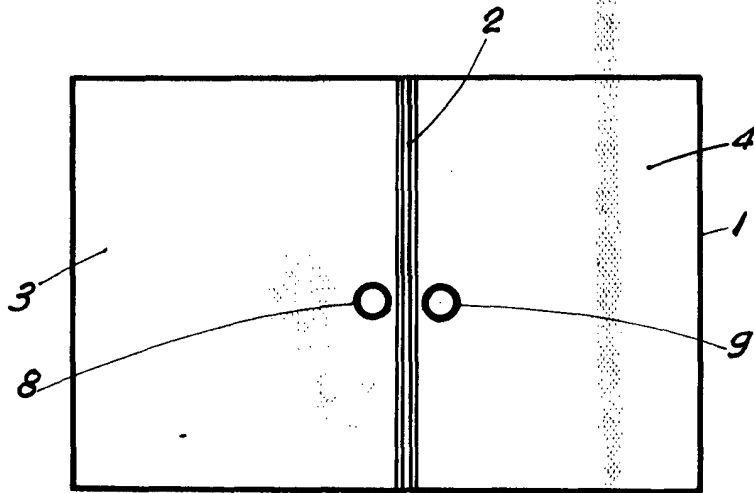


FIG. 2

BARCELONA, 12 JUL. 1969

P. A.

ALFONSO DURAN

P. P.

Fdo: Luis Durán Benejam

ESCALA VARIABLE