

150713



28

MODELO DE UTILIDAD

por VEINTE años

cuyo privilegio se solicita para España, sus territorios y plazas de soberanía, a favor de:

BRA, S. A.

entidad de nacionalidad española, domiciliada en San Baudilio de Llobregat (Barcelona), Carretera Calafell Km. - 9,3

relativo a:

"APOYACIGARROS"

=====



23 JU.

MEMORIA DESCRIPTIVA

5. La presente invención se refiere a un apoyacigarros, ideado con la principal finalidad de facilitar la construcción de ceniceros, en los que, a un recipiente recogedor de las cenizas, se unen en su parte superior unos soportes alabeados idóneos para sostener cigarros o cigarrillos, permitiendo la directa caída de la ceniza dentro del propio recipiente. - - - - -

10. El presente apoyacigarros se caracteriza por el hecho de estar constituido por un aro elástico abierto, que tiene fijadas en sentido radial, una o más piezas de soporte de forma angular y acanalada, aptas para sostener cigarros o cigarrillos, de modo que citado aro es de aplicación en el interior del borde de un recipiente provisto de una zona periférica cóncava para la colocación del aro, el cual queda retenido por tope entre las piezas de soporte y por el propio grueso del aro que sufre una expansión elástica en sentido de aumento diametral, siendo factible en todo momento la colocación y extracción del aro respecto al recipiente.

15. Otros objetos y características de la invención se irán dando a conocer en detalle a lo largo de la descripción que sigue, haciendo referencia a los dibujos ilustrativos que la acompañan. En los dibujos:

20. 25. Figura 1, representa, visto en perspectiva, un aro elástico abierto, provisto de piezas de soporte an

23 JUL



guladas y acanaladas, según el invento. - - - - -

Figura 2, representa, en alzado y con parcial e seccionado, un recipiente en el que se acopla el aro elástico de la figura anterior. - - - - -

5. El apoyacigarros 1, consiste en un aro elástico abierto 2, en acero u otra materia idónea, que en su superficie interior posee, orientadas en sentido radial, una o más piezas de soporte 3 anguladas y acanaladas, aptas para sostener un cigarro o cigarrillo. -

10. El aro 2 será, con preferencia, de sección recta circular, sin excluir otros tipos de secciones, tales como la cuadrada o de otra especie. Así mismo, la planta del aro 2 será complementaria de la del recipiente 4 en que se coloca. - - - - -

15. El apoyacigarros 1 es de aplicación en recipientes 4 que presentan un borde superior 5, de forma complementaria a la del aro a cuyo efecto dicho borde 5 posee una sección recta cóncava 6 para retención del aro 2; También podría consistir la disposición de retención de un cerco de perfil acanalado fijado dentro del borde 5, o unos simples tramos, salientes, etc. suficientes para asegurar el pinzado del borde 5, entre las piezas de soporte 3 y el aro 2. - - - - -

20. Dicha retención del aro 2 se consigue por su propia condición elástica, dado que se aplica dentro de un borde 5 que ofrece un diámetro menor que el del

25.



aro en posición normal extendida, con lo que ejerce una presión contra dicho borde 5, tendiendo a alcanzar un máximo de expansión diametral, que determina su acoplamiento con el recipiente. - - - - -

- 5. El citado acoplamiento entre soporte 1 y recipiente 4, es de carácter practicable, dado que permite su fácil separación y reposición, bastando para el primer caso efectuar una cierta presión de cierre contra el aro 2 hasta reducir su diámetro para lograr su salida por la embocadura del borde 5, y procediendo a la inversa para lograr su colocación. - - - - -
- 10.

- 15. Como se comprende, el anterior conjunto aporta las ventajas inicialmente expuestas, o sea el facilitar su fabricación en elementos independientes de fácil manipulación y tratamiento, permitiendo una cómoda rápida y eficaz ejecución de las labores de pulido y acabado del artículo. Además, el soporte 1 puede ser acoplado a recipientes 4 de tipos diversos, con tal que posean el medio de ensamble pertinente, lo que disminuye los "stocks" de ceniceros de cada tipo y permite, en un momento dado, montar cualquier tipo de cenicero a base de disponer de aros y de recipientes en almacén. - - - - -
- 20.

- 25. Por lo demás, el empleo del cuerpo complejo resultante del citado acoplamiento, es el mismo de los ceniceros usuales, permitiendo sostener cigarros

23 JUL



y contener las cenizas que forman. - - - - -

5.

Descritas convenientemente las características de la invención, se hace constar que en la misma podrán introducirse cuantas variantes de detalle pueda aconsejar la experiencia, siempre que con ello no se modifique la esencialidad de la misma que es la - que se resume y concreta en las reivindicaciones que siguen. - - - - -

NOTA

10.

Se declaran de novedad, utilidad y propiedad, para España, sus territorios y plazas de soberanía, las siguientes. - - - - -

REIVINDICACIONES

15.

1.- Apoyacigarros, caracterizado por el hecho de estar constituido por un aro elástico abierto, que tiene en sentido radial una o más piezas de soporte anguladas y acanaladas, aptas para sostener cigarrros o cigarrillos, de modo que el citado aro es de aplicación en el interior del borde de un recipiente

20.

provisto de un zona periférica cóncava para la colocación del aro, cuyo aro queda retenido a modo de pinzado, por tope entre las piezas de soporte y por el propio aro que sufre una expansión elástica en el sentido de aumento diametral siendo en todo momento factible la colocación y separación del aro respecto al

25.

recipiente que se emplea como recogedor, de cenizas.-



2.- "APOYACIGARROS".

Todo ello tal como se describe y reivindica en la presente memoria que consta de seis hojas foliadas y mecanografiadas por una sola de sus caras, y de dos figuras que la ilustran. - - - - -

23 JUL, 1968

FIG. 1

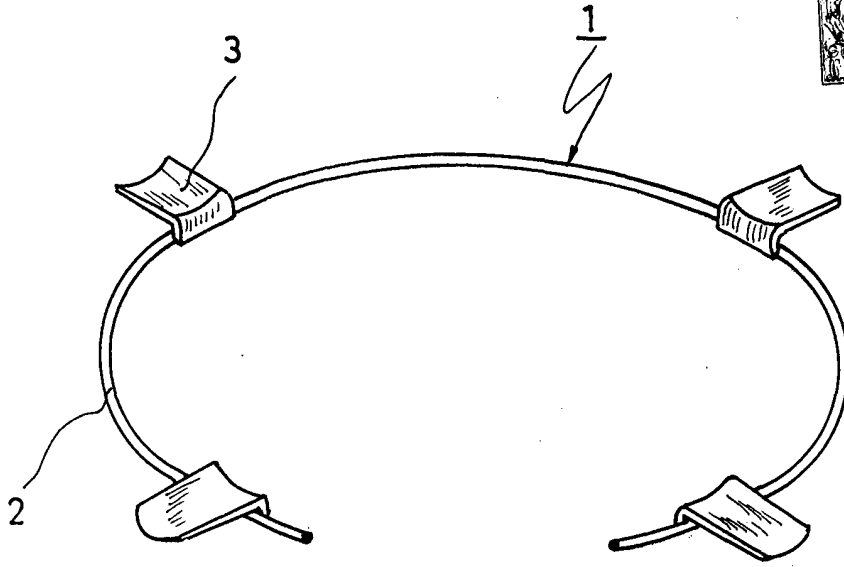


FIG. 2

