

23 JUN



150706

MEMORIA DESCRIPTIVA

correspondiente a la solicitud de concesión de un.....

MODELO DE UTILIDAD

SOLICITANTE: D. MANUEL LECERTUA GALARZA, de nacionalidad española

RESIDENCIA: C/ José Luis Aznar Zabala 6.- BILBAO

ENUNCIADO: "TRITURADORA GIRATORIA DE BOCA AMPLIADA"

Prioridad: Patente n.º del

JA/bm



1 La presente memoria descriptiva tiene como fin la declaración
del objeto sobre el que ha de recaer el privilegio de explotación indus-
trial y comercial exclusivo en el territorio nacional de un Modelo de Uti-
lidad, de acuerdo con la vigente Legislación, que como el enunciado indi-
5 ca se trata de "TRITURADORA GIRATORIA DE BOCA AMPLIADA"

En las explotaciones de canteras normalmente son utilizadas
una serie de trituradoras todas ellas instaladas en cadena para conseguir
unas granulometrías diferentes; mas en ciertas instalaciones debido a su
producción o al tamaño que deseen triturar es necesario intercalar una se-
10 gunda trituradora para obtener este tipo determinado de granulometría.

Dado el costo y las características de estas trituradoras es
de tener en cuenta el poder eliminar una segunda trituradora intermedia
para lo cual con el presente invento se consigue este objetivo consiguién-
dose unos resultados idóneos.

15 El invento en sí estriba en que la garganta por donde discurre
el material triturado posee diferente dimensión en un sector determinado
de dicha garganta con lo cual obtenemos dos grados diferentes de granulo-
metría como consecuencia de poseer esta disposición la trituradora prima-
ria.

20 Por esta razón esta trituradora ha de poseer dos bocas de en-
trada, siendo la boca primaria por donde entran los materiales extraídos
de la cantera sin haber sido tratados anteriormente estando situados con
relación al eje de dicha trituradora en la parte más amplia de la garga-
nta de salida y como consecuencia la boca secundaria está opuesta diametral-
25 mente a la principal.

Por esta boca secundaria penetra el material reciclado, es
decir que el material que sale por la garganta de la trituradora primaria
y rebasa un grado determinado de granulometría vuelve a introducirse por
esta boca secundaria.

30 Para comprender mejor la naturaleza del invento en el plano ad-



1 junto hacemos una representación esquemática de su utilización, no siendo
en absoluto limitativa y susceptible por ello de las modificaciones accesorias que no alteren las características esenciales.

5 La figura 1 es una vista en alzado parcialmente seccionada para apreciar la disposición de los elementos que lo componen.

La figura 2 nos muestra la vista en planta mediante la cual se ve la disposición que guardan entre sí.

10 La figura 3 es una sección en planta en la que se aprecia cómo va dispuesta la garganta de salida del material donde se percibe las dos dimensiones diferentes.

La figura 4 representa una instalación de cómo puede quedar instalada dicha trituradora.

En estas figuras se pueden apreciar los siguientes elementos:

- 15 Nº 1.- Cuerpo
Nº 2.- Péndulo
Nº 3.- Boca principal
Nº 4.- Boca secundaria
Nº 5.- Tolva de alimentación
20 Nº 6.- Cinta transportadora
Nº 7.- Criba
Nº 8.- Trituradora
Nº 9.- Cinta de reciclado
25 Nº 10.- Salida
Nº 11.- Mandíbulas sobredimensionadas
Nº 12.- Salida amplia

30 El material vertido en la tolva (5) pasa por la boca de la trituradora (3) la cual va siendo reducida de dimensión progresivamente hasta alcanzar un grado determinado en cuyo momento se discurre por la garganta (12). Este material es transportado a través de la cinta (6) a la criba (7) la cual selecciona el material que ha de pasar a la trituradora (8)



1 o por el contrario ha de volver por la cinta (9) a la trituradora prima-
ria (1) pero esta vez es introducido por la boca secundaria (4) para que
al caer dentro de la trituradora sea triturado por las mandíbulas (11)
que posee la garganta más estrecha y por lo tanto saldrá con un grado de
5 granulometría tal que podrá pasar por la criba (7) para ser tratado por
la trituradora secundaria (8) para ser utilizada en los menesteres pre-
destinados.

Descrita suficientemente la naturaleza del presente invento
así como su realización industrial, sólo cabe añadir que en su conjunto y
10 partes constitutivas es posible introducir cambios de forma, materia y
disposición en cuanto tales alteraciones no supongan variación sustancial
del mismo.

El solicitante al amparo de los Convenios Internacionales so-
bre Propiedad Industrial, se reserva el derecho de extender esta demanda
15 a los países extranjeros, si fuera posible, reivindicando la misma priori-
dad de la presente solicitud.

NOTA

El Modelo de Utilidad que se solicita como nuevo en España,
por veinte años, de acuerdo con la vigente Legislación, deberá recaer so-
20 bre "TRITURADORA GIRATORIA DE BOCA AMPLIADA", en todo de acuerdo con las
siguientes

REIVINDICACIONES:

25 1ª.- Trituradora giratoria de boca ampliada, caracterizada
porque posee dos bocas, una principal de gran amplitud y otra secundaria
diametralmente opuesta de menor dimensión.

30 2ª.- Trituradora giratoria de boca ampliada, en todo de acuer-
do con la reivindicación anterior, caracterizada porque el espacio tritu-
rador que define la granulometría del material a triturar es diferente,
poseyendo menor amplitud un sector de dicha salida, el cual está alineado
con la boca secundaria.



1

3ª.- "TRITURADORA GIRATORIA DE BOCA AMPLIADA".

Según queda sustancialmente descrito en la presente memoria que consta de cinco hojas mecanografiadas por una sola cara acompañada de sus correspondientes dibujos.

5

Madrid, 23 JUL 1969

El Agente Oficial

MIGUEL FERNANDEZ - LOAYSA PINZON
P. P.

10

Firmado: José Antonio Urizar Anasagasti

15

20

25

30



Fig. 2

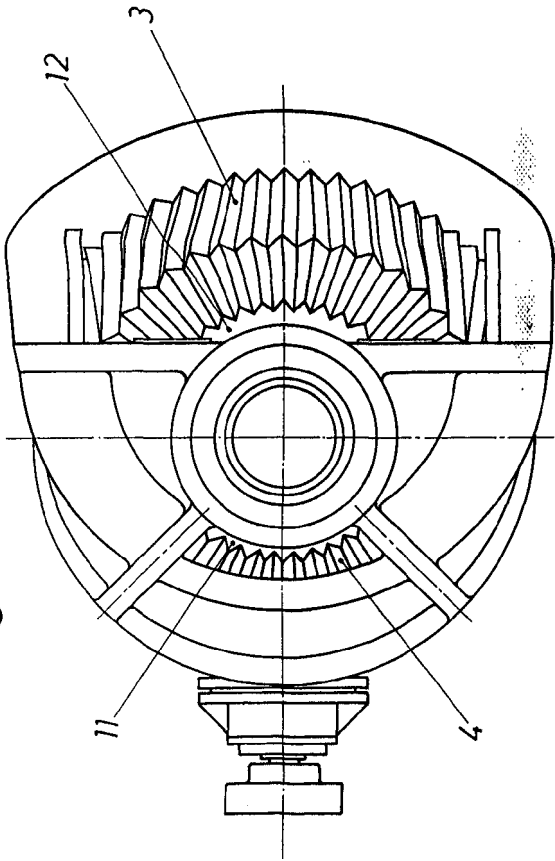


Fig. 4

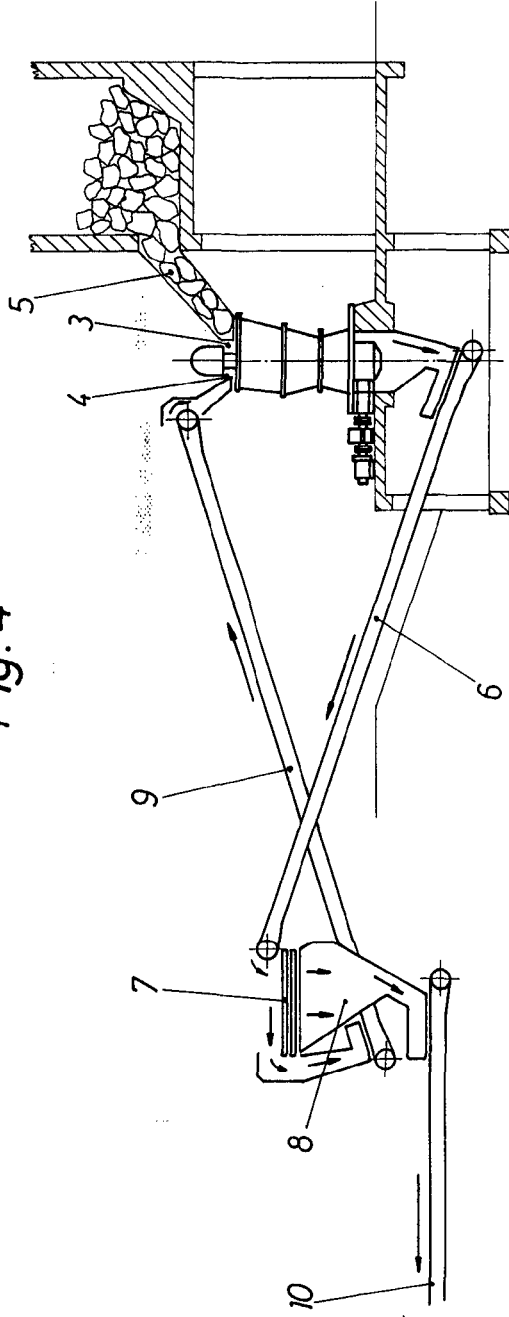
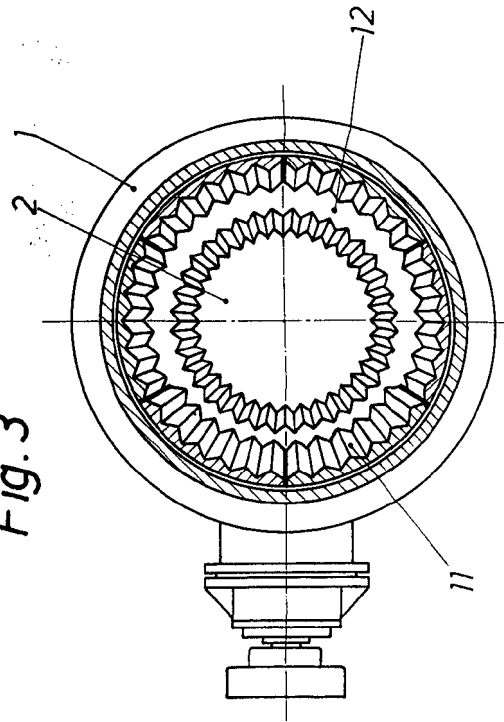


Fig. 3



Escala variable

Madrid 23 JUL 1988

El Agente Oficial
MIGUEL FERNANDEZ - LOAYSA PINZON
P. E.

[Handwritten signature]
Firma: José Antonio Utrera Inzagasti

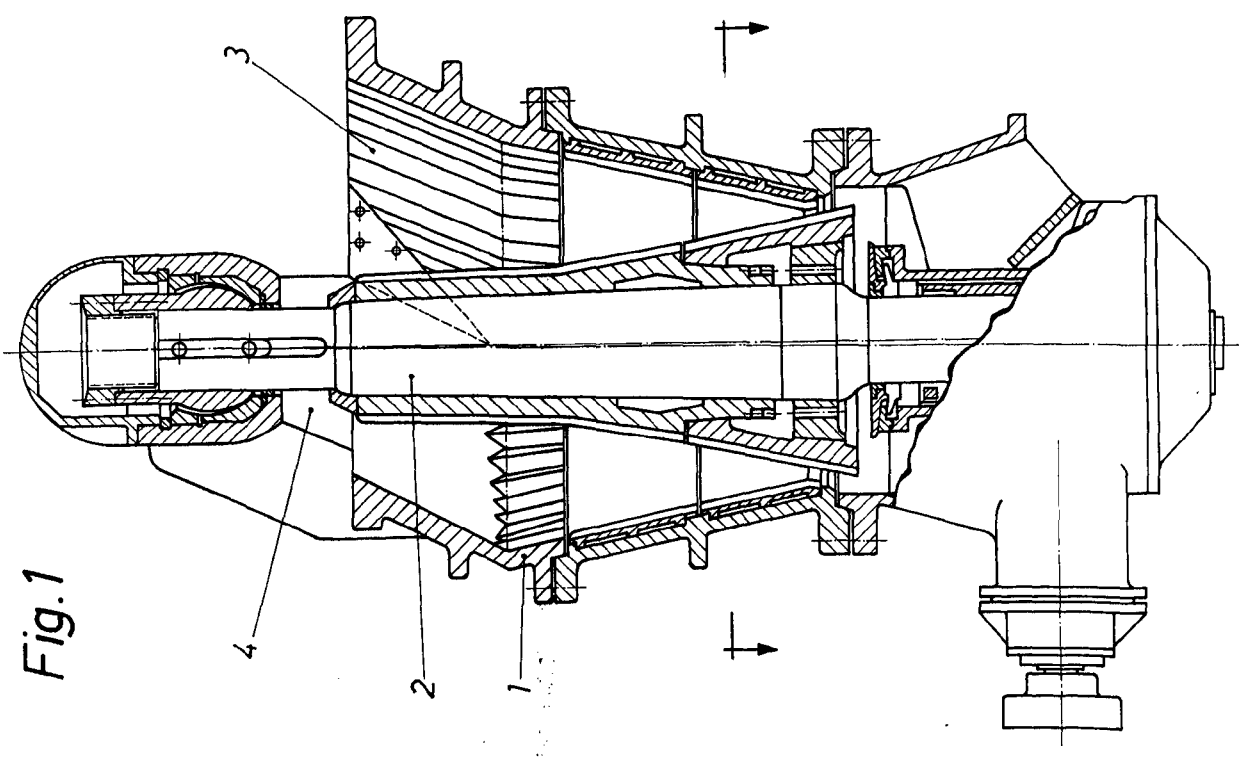


Fig. 1

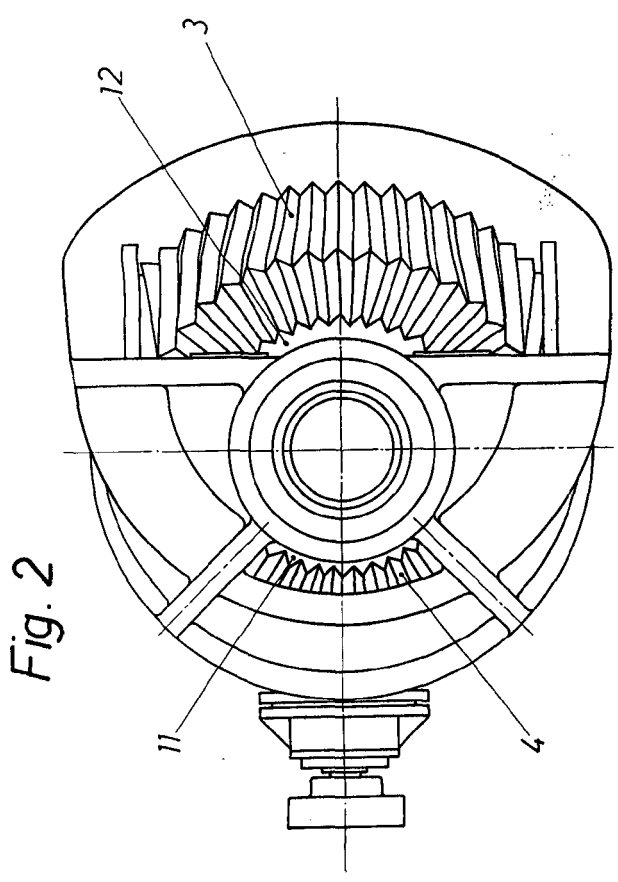


Fig. 2

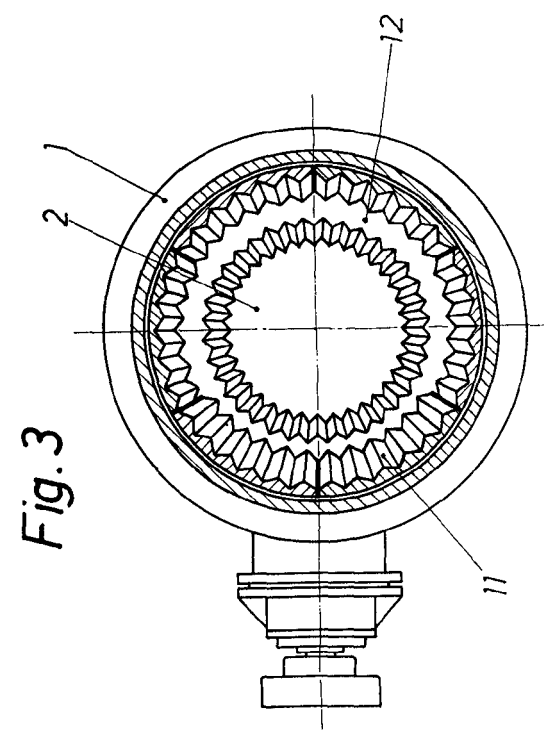


Fig. 3

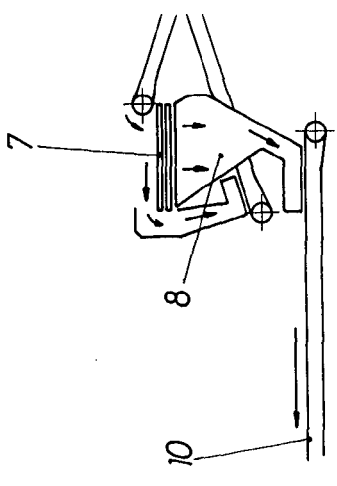


Fig. 4