



150703

M O D E L O
D E
U T I L I D A D

a favor de COMPAÑIA ESPAÑOLA DE PROTECCION Y SEGURIDAD,
S.L., domiciliada en Tarrasa (Barcelona), calle Catalu-
ña, 95, por "CINTURON PROTECTOR CONTRA VIBRACIONES".

MEMORIA DESCRIPTIVA

La presente invención se refiere a un cinturón especialmente ideado para neutralizar los efectos perniciosos producidas por las vibraciones de máquinas herramientas, tales como taladradoras y perforadoras, y máquinas y vehículos de trabajos forzados, tales como tractores, máquinas agrícolas y de obras públicas, protegiendo de un modo especial la región lumbar de sus usuarios, que es la más afectada por las vibraciones aludidas.

5.

10.

El cinturón aludido se caracteriza por el hecho de estar constituido por dos piezas, cuyo contorno resul-



5. ta apto para adaptarse a cada una de las dos regiones lum-
bares del usuario, las cuales se hallan unidas por sus
bordes enfrentados mediante una pluralidad de elementos
resistentes y flexibles dejando un espacio longitudinal
que se corresponde con la columna vertebral permitiendo
la total libertad de movimiento de la misma, mientras que
por los extremos opuestos se prolongan mediante sendas ti-
ras, cuyos extremos libres se hallan dotados de medios de
unión y mantenimiento en posición de conjunto sobre la
10. cintura del usuario.

La estructura del cinturón descrito se halla for-
mado por unas piezas de base flexibles, sobre las cuales
se hallan aplicadas unas piezas más resistentes que, sus-
tancialmente, forman las partes adaptables a la región lum-
15. bar y las tiras de unión. Estas piezas de refuerzo se ha-
llan unidas a la pieza base mediante unos ojetes que, al
propio tiempo y en virtud de su distribución, forman otros
tantos elementos que permiten la transpiración.

Los dibujos adjuntos muestran tan sólo a título
20. de ejemplo, no limitativo del alcance de la presente in-
vención, un caso práctico de realización de un cinturón
protector contra vibraciones según las características
descritas.

En dichos dibujos, la figura 1 muestra una vis-
25. ta en planta del cinturón en disposición desplazada; la
figura 2 muestra una perspectiva posterior del cinturón
colocado en posición de uso; y la figura 3 es una perspec-
tiva delantera de la misma posición.



Así pues, según la representación de los dibujos, de acuerdo con una realización preferida, el cinturón protector contra vibraciones según la invención está constituido por las piezas simétricas -1- y -2-, las cuales presentan la característica formal de formar los sectores -3- cada uno de ellos susceptible de superponerse cubriéndola totalmente sobre cada una de las regiones lumbares. Estas piezas se hallan unidas por sus bordes enfrentados -4- mediante la pluralidad de filamentos resistentes y flexibles -5- los cuales restan rigidez a esta zona y determinan un espacio longitudinal correspondiente al sector de la columna vertebral, la cual queda libre de realizar todos los movimientos. Por el extremo opuesto a los indicados bordes las piezas descritas se prolongan mediante unas tiras -6- susceptibles de abarcar la cintura del usuario hasta unir sus extremos libres en la zona delantera de la misma.

Estas piezas -1- y -2-, cuyas peculiaridades estructurales se han descrito forman sustancialmente los elementos base del cinturón, y por ello están constituidas a base de un material muy flexible y resistente, tal como una lona o fieltro.

Sobre las indicadas piezas -1- y -2- se aplican otras de mayor resistencia, formadas, por ejemplo, a base de cuero, como son las -7- aplicadas a las zonas que se superponen a la región lumbar, y las tiras -8-, las cuales posibilitan incorporar en sus extremos libres medios de unión, como son las tirillas -9- fijables a las hebillas



-10- dispuestas para tal fin en el extremo de la tira opuesta.

5. La unión de estas piezas más resistentes a las piezas base se realiza mediante la pluralidad de ojetes -11-, los cuales, además y en virtud de su especial distribución, forman otros tantos orificios a través de los cuales queda permitida la transpiración del usuario por la zona de aplicación del cinturón cuya descripción nos ha ocupado.

10. Serán independientes del objeto de la presente invención los materiales empleados en los distintos elementos constitutivos del cinturón protector contra vibraciones, así como las formas y dimensiones, tanto absolutas como relativas, de los mismos y, en consecuencia,
15. todo cuanto no afecte a su esencialidad.

- . -

N O T A

Se reivindica como objeto del presente modelo de utilidad:

20. 1. Cinturón protector contra vibraciones, que se caracteriza por el hecho de estar constituido por dos piezas, cuyo contorno resulta apto para adaptarse a cada una de las zonas lumbares del usuario, las cuales se hallan unidas por sus bordes enfrentados mediante una pluralidad de elementos resistentes y flexibles, dejando



- un espacio longitudinal que se corresponde a la columna vertebral permitiendo la total libertad de movimientos de la misma, mientras que por los extremos opuestos se prolongan mediante sendas tiras cuyos extremos libres son poseedores de medios de unión y mantenimiento en posición a la cintura del usuario.
- 5.
2. Cinturón protector contra vibraciones, que, según la reivindicación 1, se caracteriza por el hecho de que la estructura del mismo se halla formada por unas piezas base flexibles, sobre las cuales se hallan aplicadas unas piezas más resistentes que, sustancialmente, forman las partes adaptables a la región lumbar y las tiras de unión formando cinturón.
- 10.
3. Cinturón protector contra vibraciones, que, según la reivindicación 2, se caracteriza por el hecho de que las piezas de refuerzo se hallan unidas a las piezas base mediante unos ojetes, los que, al propio tiempo, y merced a su distribución, forman otros tantos orificios que presentan la transpiración.
- 15.
4. Cinturón protector contra vibraciones.
- 20.

Todo ello según queda descrito y reivindicado



en la presente memoria descriptiva que consta de seis
hojas foliadas escritas por una sola cara.

Barcelona, 11 de julio de 1969

COMPANIA ESPAÑOLA DE PRO-
TECCIÓN Y SEGURIDAD, S. L.

p. a.

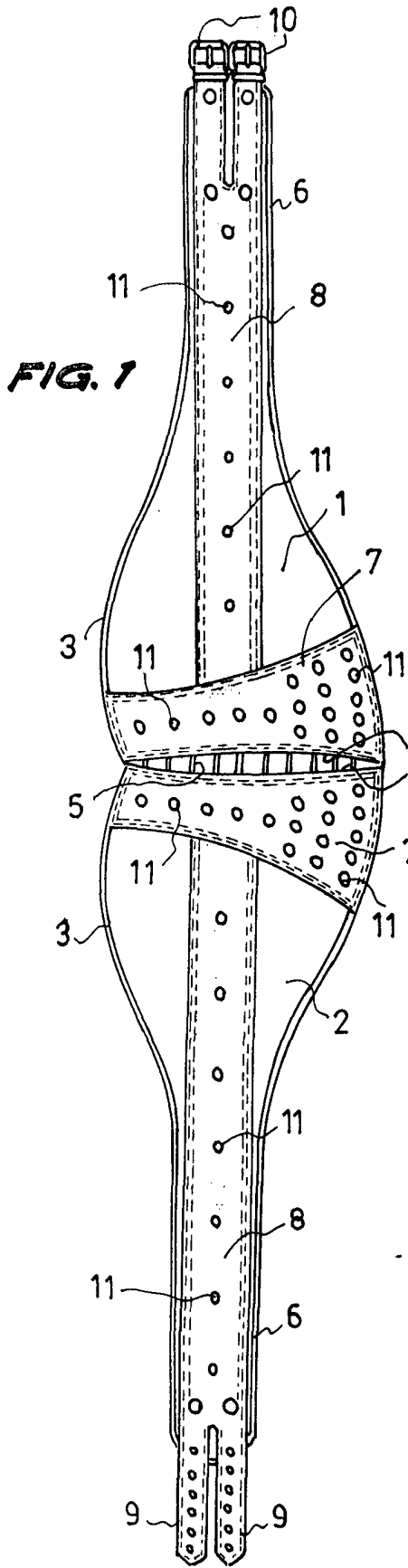


FIG. 1

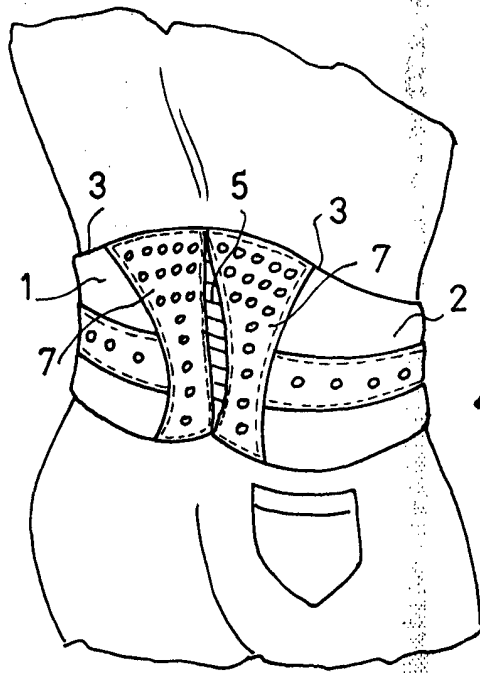
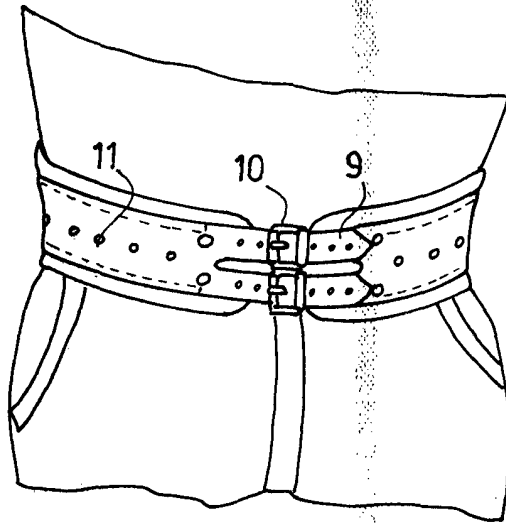


FIG. 2



FIG. 3



BARCELONA, 11 JUL. 1969
COMPañIA ESPAÑOLA DE
PROTECCIÓN Y SEGURIDAD, S.L.

1 / 55071