



SECCION TECNICA  
CLASIFICACION I. P. C.  
CLASE A 61 A 61  
SUBLASE M J

150700

M O D E L O  
D E  
U T I L I D A D

a favor de Doña Juana LÓPEZ MARTÍNEZ, de nacionalidad española, residente en Barcelona, calle Viñals, 47, por "JERINGA HIPODÉRMICA DE UN SOLO USO".

- . -

MEMORIA DESCRIPTIVA

La presente invención se refiere a una jeringa hipodérmica de un solo uso, la cual lleva incorporada la aguja y el líquido a inyectar, con las máximas condiciones de esterilización.

5. En múltiples circunstancias se presentan la necesidad de suministrar un inyectable sin que se disponga de todo lo necesario para realizar una perfecta esterilización de jeringa y aguja. Ello ocurre en casos de emergencia, durante viajes, etc.

10. Para solucionar todas las dificultades que pue-



- de presentar el acondicionamiento de jeringa, aguja y medicamento, así como su perfecta conservación en condiciones estériles, se ha ideado la jeringa hipodérmica de un solo uso objeto de la invención, caracterizada porque consta de un tubo que por un extremo se prolonga en una boquilla a la que está unida la aguja hipodérmica, cuyo extremo interno, también aguzado, penetra en el interior del tubo, en el cual está alojado un frasco que contiene el líquido a inyectar, con un extremo cerrado mediante una cápsula perforable que aparece algo distanciada del extremo interno de la aguja. El extremo opuesto del frasco está cerrado mediante un tapón elástico que ajusta perfectamente en las paredes del frasco y presenta medios para acoplamiento de un vástago de acondicionamiento del citado tapón que actuará de émbolo.
- 5.
- 10.
- 15.

El vástago acoplable al tapón-émbolo presenta un orificio axial en el que está alojada la aguja y medios de acoplamiento a la boquilla de la jeringa hipodérmica antes de usarla.

- 20.
- Para la mejor comprensión de cuanto queda descrito en la presente memoria, se acompañan unos dibujos en los que, tan sólo a título de ejemplo, se representa un caso práctico de realización del objeto de la invención.

- 25.
- En dichos dibujos, la figura 1 es una vista en perspectiva de la jeringa hipodérmica antes de usarla; la figura 2 es una vista similar del despiece; la figura 3 es una vista, también en perspectiva de la jeringa



5. en posición de uso; la figura 4 es una sección longitudinal que muestra al frasco antes de ser perforado por la aguja; la figura 5 es una vista similar una vez realizada la perforación y la figura 6 muestra en sección longitudinal el acoplamiento del vástago al tapón-émbolo del frasco.

10. La jeringa hipodérmica descrita consta en los aludidos dibujos de un tubo -1- dotado de una boquilla -2- en un extremo, en la que está fijada la aguja -3-, cuyo extremo interno -4- está aguzado y penetra en el interior del tubo -1- (figura 4).

15. En la boquilla -2- se acopla un vástago -5-, con un orificio axial en el que queda alojada la aguja -3- completamente protegida. El vástago -5- presenta en su extremo un cuello roscado -6- cuya misión se detallará más adelante.

20. En el interior del tubo -1- está alojado un frasco -7- que contiene el líquido a inyectar, con un extremo cerrado por una cúpula -8- perforable, situada frente al extremo -4- de la aguja -3-. El extremo opuesto del frasco está cerrado herméticamente por un tapón -9-, con un orificio roscado -10- receptor del cuello -6- del vástago -5- (figura 6).

25. La jeringa descrita se presenta de origen con el vástago -5- acoplado a la boquilla -2- y protegiendo a la aguja -3-. Asimismo el frasco -7- está ligeramente separado del extremo de la aguja. El contenido del frasco -7- está perfectamente acondicionado, y todo el conjunto



conserva las condiciones de esterilidad con que ha sido preparado (aguja -3-, cápsula -8-, interior de -1- y, por supuesto, el interior del frasco -7-).

5. En estas condiciones se conserva la jeringa hasta el momento de usarla, en el que se presiona sobre el extremo del frasco -7- hasta que el extremo -4- de la aguja perfora la cápsula -8- (figura 5). A continuación se separa el vástago -5- de la boquilla -2- y se acopla al tapón -9- (figura 6) que actúa de émbolo. Basta empujar
10. el tapón para que el contenido del frasco -7- pase por la aguja -3- y así proceder a la inyección como si se tratara de una jeringa normal.

- Las ventajas de esta jeringa son evidentes. Las condiciones de asepsia bajo las que permanecen aquellas partes de la misma que lo requieren no se alteran en ningún momento y hacen innecesario el esterilizado antes de suministrar el inyectable. Por ello resulta ideal para casos de emergencia, durante viajes o estancias en lugares donde escasean los medios para conseguir la
15. esterilización.
- 20.

- Serán independientes del objeto de la invención, los materiales empleados en la construcción de las distintas piezas que integran la jeringa, formas y dimensiones de las mismas y cuantos detalles accesorios puedan presentarse, siempre y cuando no afecten a su esencialidad.
- 25.



N O T A

Se reivindica como objeto del presente modelo de utilidad :

5. 1. Jeringa hipodérmica de un solo uso, caracterizada esencialmente por el hecho de que consta de un tubo dotado en un extremo de una boquilla a la que está incorporada la aguja, cuyo extremo de unión a la boquilla está aguzado y penetra en el interior del tubo, en el cual está ajustado un frasco que contiene el inyectable, cuyo frasco presenta una cápsula perforable situada a
10. corta distancia del extremo interno de la aguja, y un tapón en el extremo opuesto con medios de acoplamiento de un vástago para que sea empujado por él aduando como émbolo, cuyo cástago de origen está acoplado en forma amovible a la boquilla del tubo, protegiendo herméticamente a la aguja.
- 15.

2. Jeringa hipodérmica de un solo uso.

La presente memoria consta de cinco hojas foliadas escritas por una sola cara.

Barcelona, 11 de julio de 1.969

Juana LÓPEZ MARTÍNEZ

p.a.

FIG. 1

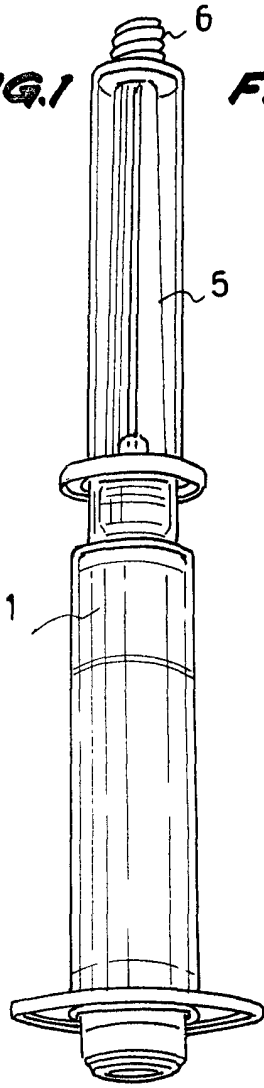


FIG. 2

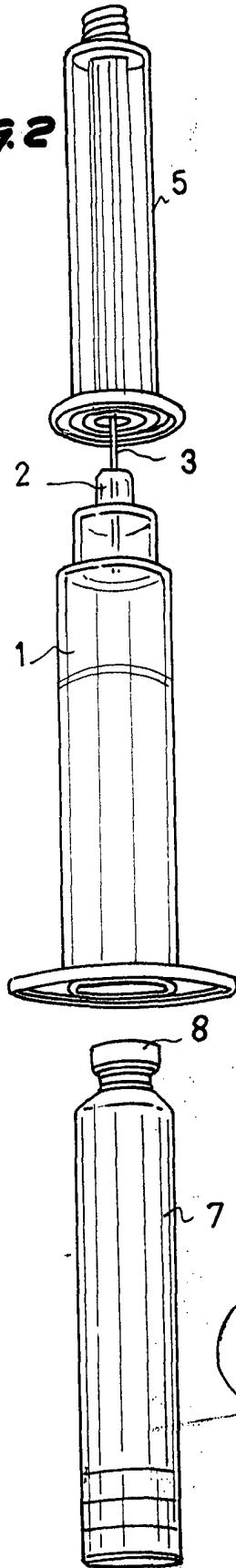
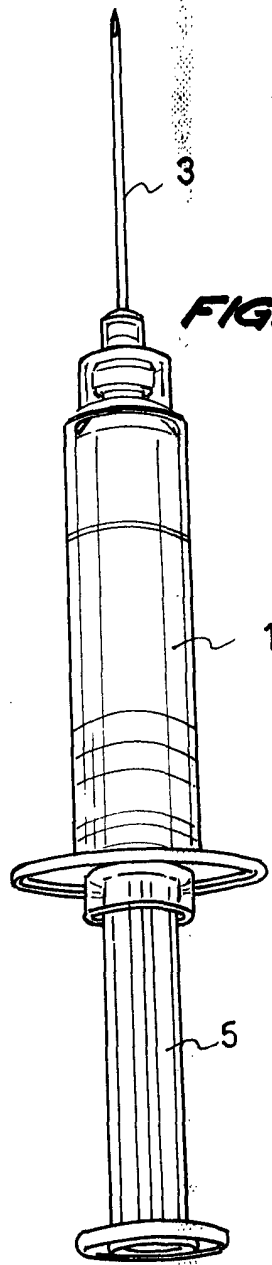


FIG. 3



17.807 / 2

BARCELONA, 99 JUL. 1969  
JUAN LÓPEZ MARTÍNEZ  
P.A.



FIG. 4

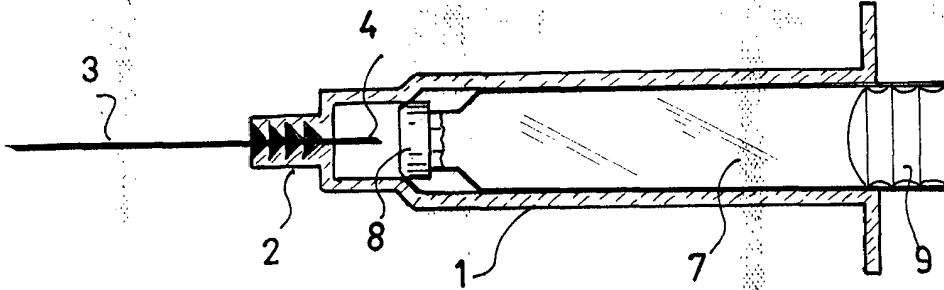


FIG. 5

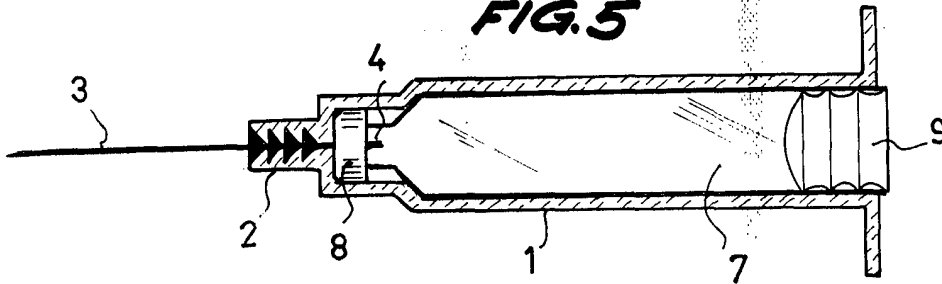
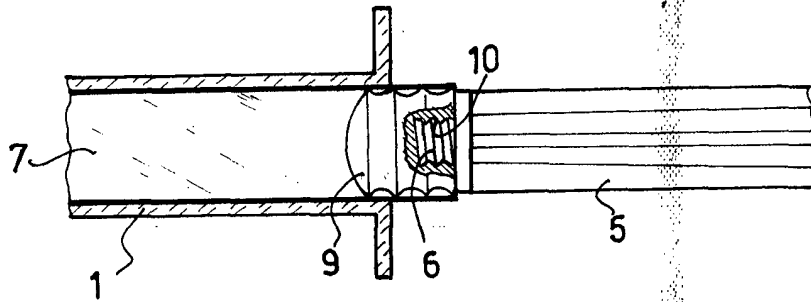


FIG. 6



BARCELONA, 11 JUL 1969  
JUAN LÓPEZ MARTÍNEZ  
P.A.

17807 / 2