

150595



MODELO DE UTILIDAD

por 20 años

por "MONTURA PERFECCIONADA PARA GRIFOS", a favor de D. Javier MARTI Palomas, de nacionalidad española, domiciliado en HOSPITALLET DE LLOBREGAT (Barcelona), Santa Eulalia, 202.

=====

MEMORIA DESCRIPTIVA

El presente Modelo de utilidad se refiere a una montura para grifos, caracterizada por el sistema de guiado de su sistema móvil, portador del elemento de cierre propiamente dicho, sistema que posee ventajas funcionales y formales respecto a las realizaciones conocidas de este tipo de mecanismo.

5. La montura de un grifo, del tipo utilizado para la salida del agua en lavabos, cocinas, fregaderos, baños y similares, comporta un dispositivo conocido corrientemente con el nombre de montura, que incluye un cuerpo fijo asociado a la carcasa del grifo, y un cuerpo móvil, capaz de deslizarse axialmente por accionamiento de la manija del aparato y cuyo extremo comporta un elemento de cierre, que es el que realiza la obturación de la conducción del agua, así como la regulación del paso útil de ésta, de acuerdo con el caudal deseado de líquido emergente.

15. La montura que se describirá tiene como caracterís-

- 1 JUL



tica la disposición estriada del sistema de guiado del cuerpo deslizando que realiza la obturación y la regulación del caudal de agua.

5. Para facilitar la explicación, se acompaña a la presente memoria una hoja de dibujos, en los que se ha representado, a título de ejemplo ilustrativo y no limitativo, un caso de realización de una montura perfeccionada para grifos, según los principios de las reivindicaciones.

En los dibujos:

10. La figura 1 es una sección meridiana de la montura que comprende el cuerpo exterior de sujeción, el cuerpo móvil y el dispositivo de obturación y regulación.

La figura 2 constituye una sección transversal del dispositivo, por un plano indicado A-A en el primer dibujo.

15. Los elementos designados con numerales en las figuras corresponden a las partes siguientes:

- 1-, cuerpo fijo de la montura, que se acopla a la carcasa del grifo y comprende la parte tubular inferior -2-, con la zona roscada -3-, el saliente anular -4- y su expansión superior -5-, dotada de dos planos diametralmente opuestos para su apriete mediante una llave, y la zona roscada superior -6-; -7-, cuerpo cilíndrico deslizando, provisto de las zonas anulares -8- y -9- en disposición entrante, ocupadas por juntas toroidales de caucho sintético, que aseguran la hermeticidad de la parte superior del grifo, evitando escapes de líquido; -10-, saliente anular del cuerpo deslizando, que establece contacto superior con el cuerpo -1-, limitando la carrera de deslizamiento; -11-, mecha inferior, provista del roscado helicoidal -12-, el cual es conjugado de otro situado en la pieza acoplada en la parte inferior de la montura; -13-, cabeza del cuerpo deslizando, provista de un remate estriado -14-,



destinado a recibir la manija de accionamiento del grifo; -15-, pieza tubular que constituye parte del sistema obturador y regulador, provista de la expansión inferior -16-, la cual posee una cavidad inferior dotada de la pieza cilíndrica -17-, de material elástico, que es la que se apoya sobre un asiento, realizando en su caso la obturación de la corriente líquida; -18-, estriado longitudinal de la superficie exterior de la pieza -15-, conjugado con un estriado equivalente situado en la superficie interior de la zona tubular -2-.

10. El estriado -18- asegura que el deslizamiento de la parte móvil, concretamente en su zona obturadora y reguladora, se efectuará en las mejores condiciones de uniformidad y equivalencia de posiciones, la cual se traduce en la imposibilidad de que aquella parte tenga movimientos parásitos e indeseables respecto al cuerpo -7-. De ello se deriva un funcionamiento conveniente y silencioso del grifo y una regulación perfecta de la corriente de agua emergente.

20. Todo cuanto no afecte, altere, cambie o modifique la esencia de la montura descrita, será variable a los efectos del actual Modelo.

N O T A.

Se reivindica como objeto de este registro por Modelo de utilidad:

25. 1.- Montura perfeccionada para grifos, caracterizada esencialmente porque el elemento de cierre, situado en la parte inferior del cuerpo móvil y deslizante, que realiza inmediatamente la obturación y regulación del caudal circulante del líquido emergente, comporta lateralmente un estriado constituido por una pluralidad de nervios longitudinales situados en su superficie cilíndrica, en correspondencia con otro estriado de 30. dimensiones conjugadas, formado en la superficie interna del

- 1 JUL



extremo tubular inferior del cuerpo de la montura que se fija al bastidor del grifo.

Sean cuales fueren las circunstancias que concurren en la esencialidad del Modelo de utilidad definido en la anterior reivindicación, cuyo objeto es:

2.- "MONTURA PERFECCIONADA PARA GRIFOS".

Consta la presente memoria de cuatro hojas foliadas, mecanografiadas por una sola cara y de los dibujos unidos a la misma.

Barcelona, - 1 JUL 1969

P.A. de D. Javier MARTI Palomas.

mf



- 1 JUL

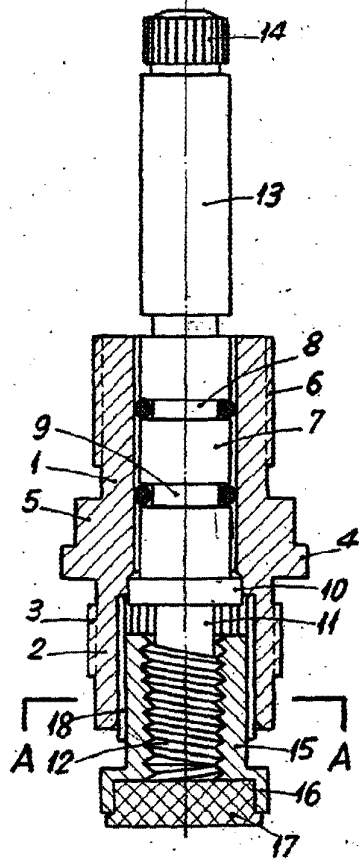


FIG. 1
A-A

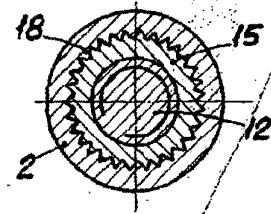


FIG. 2

BARCELONA.
P. A.

JUL 1969

ESCALA VARIABLE