

150587



MEMORIA DESCRIPTIVA

correspondiente a la solicitud de concesión de un...

MODELO DE UTILIDAD

SOLICITANTE: FORTIS, S.A.

RESIDENCIA: MADRID-17 Hnos. Garcia Noblejas, 27

ENUNCIADO: "COCINA DE SOBREMESA"

Prioridad: Patente n.º del



1 El Estatuto vigente sobre Propiedad Industrial, de
26 de Julio de 1929, en su texto refundido publicado el 30
de Abril de 1930, establece los caracteres de patentabili-
dad de las invenciones de tipo industrial que tienen por
5 objeto obtener ventajas sobre lo ya conocido, admitiendo
por consiguiente como patentables, las nuevas máquinas, apa-
ratos, instrumentos, procesos de fabricación, etc. La am-
plitud de conceptos previstos como patentables, ha llevado
al legislador a aclarar (Artº. 46) que la enumeración con-
10 tenida en dicho cuerpo legal es puramente enunciativa y no
limitativa, haciéndola extensiva incluso a los descubri-
mientos de tipo científico (Artº. 47).

El Decreto de 26 de Diciembre de 1947, recogiendo
la Orden de 18 de Noviembre de 1935, confirma el criterio
15 legal de que también serán patentables los instrumentos, ob-
jetos, o partes de los mismos, que aporten a la función a
que son destinados, un beneficio o efecto nuevo, y en defi-
nitiva que constituyan una mejora sustancial sobre lo ante-
riormente conocido.

20 Pues bien, a tenor de lo expuesto, y en base al ar-
ticulado que recoge los conceptos expresados, debe conside-
rarse, que la invención a que se refiere la presente memo-
ria, constituye una novedad industrial, con características
y ventajas que la hacen merecedora del privilegio de explo-
25 tación exclusiva que por ella se solicita, premiando así
los méritos de quien aporta a la industria del país una me-
jora efectiva y precisamente comprendida entre las enuncia-
das por la Ley como patentables. (Arts. 46 y 47 en relación
con el 171, en su nueva redacción afectada por la Orden de
30 18 de Noviembre de 1935).



1 Pasando a describir el objeto de la invención
por la cual se solicita el presente privilegio de Modelo de
Utilidad se hace constar que la finalidad de la idea que va-
mos a describir es proporcionar al mercado y al público en
5 general una cocina de sobremesa que soluciona una serie de
problemas que actualmente se plantean en los hogares moder-
nos ya que como es sabido, cada día se dispone de menor es-
pacio donde alojar la diversidad de aparatos electrodomésti-
cos que hoy son indispensable en la cocina, y por ello, los
10 fabricantes se ven obligados continuamente a buscar nuevas
formulas de acoplamiento.

La firma solicitante ha ideado una cocina de
sobremesa de dos placas, la cual por sus dimensiones redu-
cidisimas cubre la necesidad de espacio a que antes aludia-
mos, no solo en viviendas de tipo familiar, sino que donde
15 resalta más su pequeño tamaño y utilidad, es en apartamentos
bungalows, casas de campo, etc. es decir en aquellos sitios
donde el uso de este tipo de utensilio es muy reducido.

Con objeto de aclarar gráficamente la idea que
20 se describe se acompaña a esta Memoria como parte intgran-
te de la misma un juego de dibujos en los que se representa
lo siguiente:

La Fig. 1ª muestra una vista en perspectiva de
la cocina de dos placas, con su correspondiente despiece.

25 La figura 2ª es una vista en perspectiva de
la cocina cuyo modelo se solicita, totalmente montada y en
su forma habitual de presentación.

Con referencia a la figura 1ª en la que se
muestra la cocina de sobremesa despiezada, facilmente se
30 puede ver a la izquierda de la tapa (E) el espacio destina-



1 do a los mandos B de las dos placas calóricas, así como a la chapa o dial de intensidades (D).

Los elementos marcados con la letra (A) son las placas propiamente dichas, las cuales pueden ser iguales o distintas en cuanto a potencia se refiere.

El elemento marcado con la letra (I) es el piloto testigo de que la cocina está funcionando, indicando si funciona una sola placa, sea la que fuese, o bien las dos al mismo tiempo.

10 Los elementos marcados con la letra (F) son los puentes de fijación de las placas (A) a la bandeja E.

Los elementos marcados con la letra (G) con los interruptores correspondientes a las placas (A) y que pueden tener capacidad para 4 ó 7 posiciones de uso.

15 La bandeja interior (K) también de altura reducida es la que tapa toda la instalación eléctrica, sirve de alojamiento a los interruptores, clema de conexiones, etc. presentando en su perímetro, unas perforaciones que facilitan la circulación de aire, evitando con ello que se caliente la parte inferior de la cocina. Hemos de hacer resaltar que por su pequeña altura, puede instalarse la cocina, cuyo Modelo se solicita, sobre cualquier mueble, sin que por ello haya que condenarse ningún cajón del mismo, no restando por ello utilidad alguna al mueble que la soporta.

25 Por último como elemento (H) es la conexión correspondiente a la cocina en general.

De la descripción de los dibujos que antecede se deduce prácticamente la constitución y el funcionamiento del objeto de la invención, pues fácil es suponer que una vez instalada sobre el mueble o superficie de que se trate,

30



1 la puesta en servicio se realiza del modo tradicional, osea
conectando el enchufe a la red electrica y accionando el man
do o mandos de las placas calóricas.

5 No se considera necesario hacer más extensa
esta descripción para que cualquier persona perita en la ma
teria comprenda perfectamente la idea que se desea patentar
así como las ventajas que de su realización industrial han
de derivarse y que brevemente aludidas en sus puntos más se
ñalados son las siguientes:

10 1ª Sencillez de constitución y montaje que
obedece a un proceso fabril elemental.

2ª Debido a la simplicidad de sus órganos compo-
nentes la producción industrial de este tipo de cocina, no
supone costos cuantiosos.

15 3ª En virtud de los puntos anteriores, la adqui-
sición en el mercado de una cocina según la invención resul-
ta enormemente asequible.

20 Por todo ello, y para evitar posibles imita-
ciones se presenta esta solicitud, pidiendo la explotación
exclusiva de la idea descrita, de acuerdo con las conside-
raciones y puntos que se desean reivindicar que se concretan
en las páginas siguientes:

25

30



1

Hecha la descripción a que se refiere la memoria que antecede, es preciso insistir en que los detalles de realización de la idea expuesta, pueden variar, es decir, que pueden sufrir pequeñas alteraciones, basadas siempre en los principios fundamentales de la idea, que son en esencia los que quedan reflejados en los párrafos de la descripción hecha. En efecto, el Artículo 48 del Estatuto vigente sobre Propiedad Industrial, establece como no patentables, en su apartado tercero, "los cambios de forma, dimensiones, proporciones y materias de un objeto ya patentado" fijando así el criterio del legislador en el sentido de que patentada una idea que pueda dar lugar a una realidad práctica e industrializable, nadie podrá apoyarse en ella para, a pretexto de haber introducido ligeras modificaciones, presentarla como nueva y propia.

5

10

15

Este principio, en cuanto al alcance de la protección del objeto patentado se refiere, se halla confirmado por numerosas Sentencias del Tribunal Supremo, y entre ellas, como más terminantes, en las de fechas 16 de Octubre de 1954, 23 de Enero de 1959, 20 de Marzo de 1964 y otras.

20

Establecido el concepto expresado, en cuanto a la amplitud que debe darse a la protección solicitada, se redacta a continuación la Nota de Reivindicaciones, de acuerdo con lo que se establece en el último párrafo del apartado tercero del Artículo 100 de la Ley, sintetizando así las novedades que se desean reivindicar:

25

NOTA DE REIVINDICACIONES

En resumen, el privilegio de explotación exclusiva que se solicita, recaerá sobre las reivindicaciones siguientes:

30



1
5
10
15
20
25
30

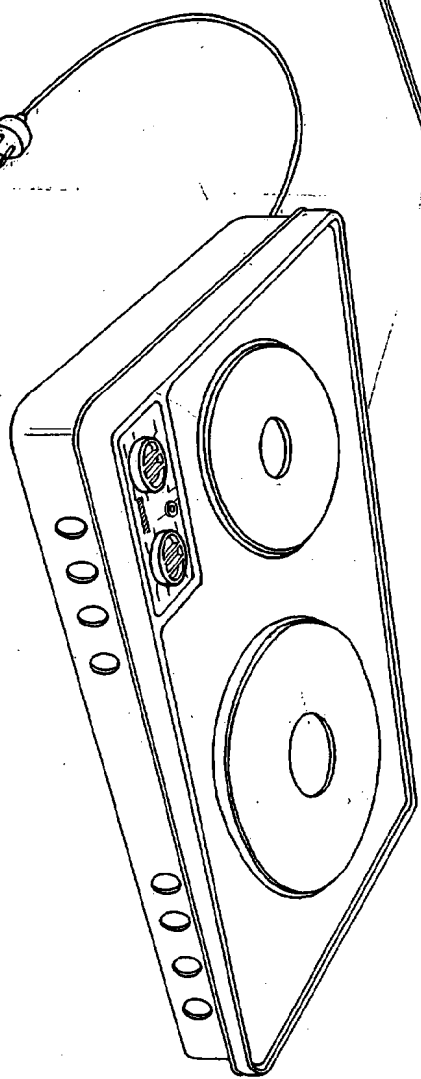
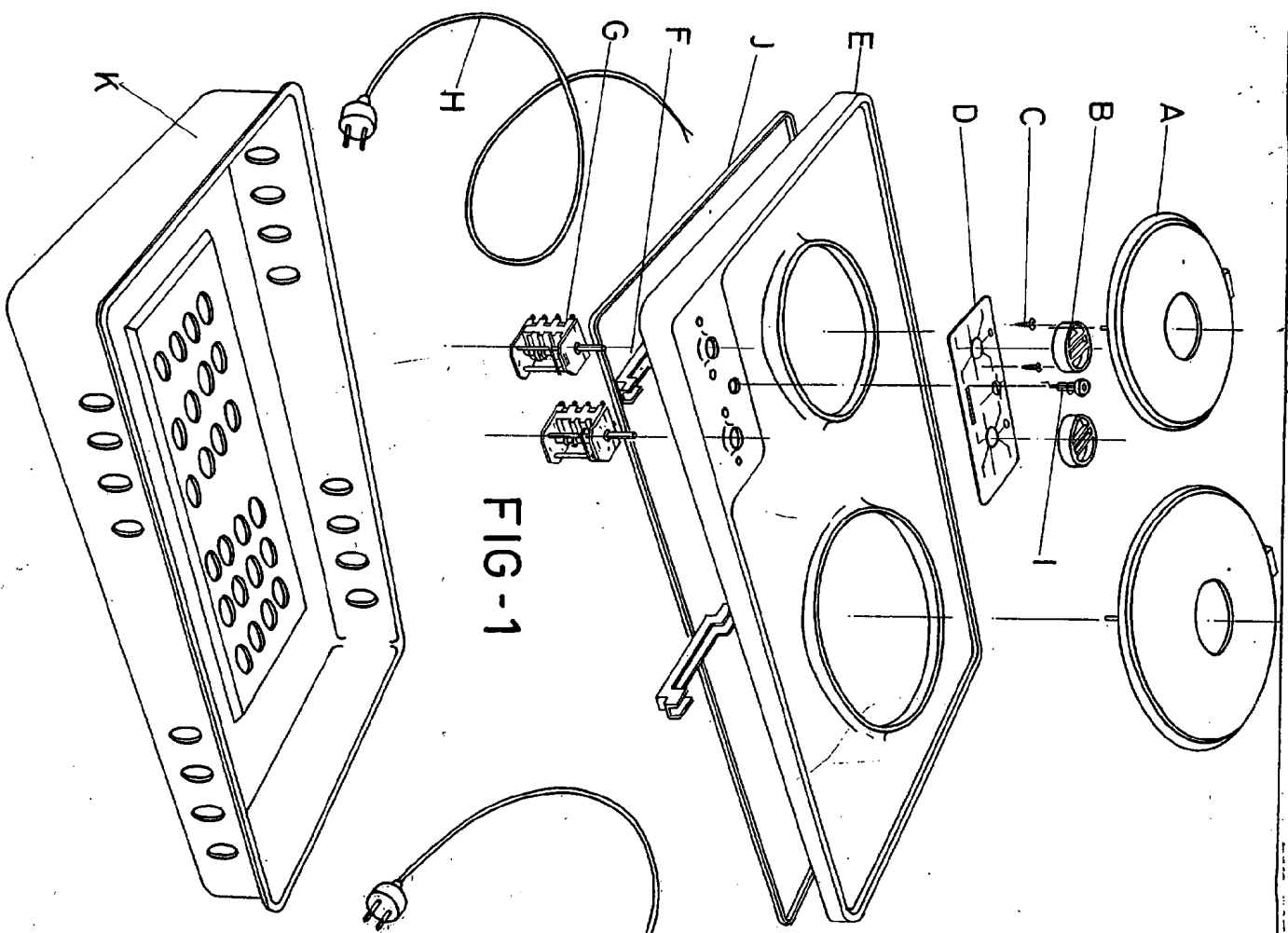
1ª COCINA DE SOBREMESA, que sencionalmente se caracteriza por constituirse a partir de una bandeja rectangular que presenta en su perimetro un pronunciamiento o reborde de altura reducida, y en su superficie dos embuticiones para alojamiento de sendas placas calóricas mientras que en un ángulo de tal bandeja existen unas perforaciones para los mandos de los interruptores, piloto-testigo y elementos de sujeción de la placa-dial, todo lo cual queda situado sobre una bandeja base que presenta en su frente, parte posterior y fondo una serie de perforaciones.

2ª Se reivindica por último como objeto sobre el que ha de recaer el Modelo de Utilidad que se solicita: "COCINA DE SOBREMESA".

Todo conforme queda descrito y reivindicado en la presente Memoria descriptiva que consta de siete páginas mecanografiadas y dibujos adjuntos.

Madrid 21 de Julio 1969

BERNARDO UNGRIA
P.P.



ESCALA VARIABLE
Madrid, 21 de Julio
BERNARDO UNGRÍA
de 1969
P. P.