

21



160.574

M O D E L O
D E
U T I L I D A D

por "ACONDICIONADOR DE AIRE PARA USO DOMESTICO", a favor de ITALO PELLIZZETTI, de nacionalidad italiana, residente en Corso Bramante 56, TURIN (Italia).

= . =

MEMORIA DESCRIPTIVA

La presente invención se refiere a los acondicionadores de aire, particularmente para uso doméstico o bien para ambientes de cubicación limitada.

- Como es conocido, los acondicionadores de
5. aire del tipo citado encierran de ordinario en una única envoltura todos los órganos necesarios para su funcionamiento, es decir un compresor, un evaporador y un condensador, así como los ventiladores accionados por motores eléctricos, para hacer pasar una corriente de aire a través del grupo del evaporador y otra a través del grupo con-
 - 10.



densador.

5. Puesto que la instalación correcta de un acondicionador en un ambiente cerrado requiere que el condensador sea enfriado mediante una corriente de aire que se descarga al exceder del mismo ambiente, el mueble que encierra todos los órganos del acondicionador se instala de ordinario en forma inamovible, aplicándole en correspondencia de aberturas a propósito practicadas en una de las paredes externas o en una ventana de la habitación.

10. Se conocen acondicionadores transferibles los cuales requieren sin embargo la presencia de aberturas en las habitaciones que deben ser acondicionadas para satisfacer a la citada exigencia relativa al enfriamiento del condensador: tales acondicionadores pueden por consiguiente ser transferidos desde una habitación a otra ya que tales habitaciones están predispuestas para su instalación, previa la ejecución de aberturas a través de las cuales se descarga el aire de enfriamiento del condensador.

15. La presente invención tiene el objeto de evitar tales inconvenientes, realizando un acondicionador de aire del tipo citado, que pueda ser transferido fácil y rápidamente desde una habitación a otra, sin que las habitaciones a servir estén en ninguna forma predispuestas para la instalación del acondicionador mediante la ejecución preventiva de obras de adaptación, como la ejecución de aberturas en los muros, en las ventanas o similares.

20.

25.



Un objeto ulterior de la invención es realizar un acondicionador de aire del tipo citado, de ejecución sencilla y robusta y de fácil y práctico empleo.

5. La característica principal del acondicionador de aire según la presente invención reside en el hecho de que comprende un mueble principal, montado sobre ruedecitas, en el cual están sistemados el compresor y el evaporador con el ventilador relativo de enfriado y un contenedor independiente, en el cual está sistemado el grupo condensador y el respectivo ventilador, estando enlazados el mueble y el contenedor entre sí mediante tubos flexibles que comprenden los conductos de admisión y retorno del fluido frigorífico y los cables eléctricos para el accionamiento del motor del ventilador de enfriamiento; siendo aplicable el contenedor independiente al exterior de cualquier ventana o sobre el alféizar de la misma, haciendo pasar los tubos flexibles entre la parte móvil y la fija del cerramiento, mientras que el mueble principal se estaciona en la habitación a acondicionar cerca de la ventana.

10. 15. 20. Ulteriores características y ventajas de la invención resultarán en el curso de la descripción detallada que sigue, referida al diseño, anexo previsto a título de ejemplo no limitativo, en el que:

25. La figura 1 es una vista en perspectiva que ilustra un acondicionador de aire según la invención, en posición de uso.

La figura 2 es una vista lateral esquemática en



elevación del acondicionador en fase de transferencia.

5. El acondicionador de aire según la invención comprende un mueble principal 1, en forma de paralelepípedo, montado sobre ruedas auto-orientables 7 y un contenedor independiente más pequeño 2, en forma de maletín, enlazado al primero mediante tubos flexibles encerrados en una vaina aplastada 3.

10. En el mueble principal 1 están sistemados un compresor 8 del fluido frigorífico, accionado por un motor eléctrico, un grupo evaporador 9 y un motoventilador 10; en el contenedor menor 2 está en cambio sistemado un grupo condensador 12 y un motoventilador 11 de funcionamiento eléctrico. Por lo tanto en la vaina 3 se enlazan los dos cuerpos citados 1, 2, se alojan los tubos flexibles para la circulación del fluido frigorífico y los cables eléctricos para el accionamiento del motoventilador 11.

15. Para la instalación del acondicionador en una habitación cualquiera es suficiente apoyar el contenedor en forma de maletín 2 sobre el alféizar 4a de una ventana 4 o suspenderlo al exterior de ésta en ausencia del alféizar, dejando el mueble principal 1 cerca de la ventana y enlazando a una toma de corriente 6 del cable principal de alimentación 5 del acondicionador.

20. La ventana puede cerrarse en cuanto la vaina flexible 3, siendo de forma aplastada, puede insertarse fácilmente entre la parte móvil y la fija del cerramiento.



De tal forma, el condensador se enfría mediante el aire exterior y propaga al exterior el calor de enfriado mientras que el grupo evaporador provee a enfriar y a deshumidificar el aire del ambiente.

5. Para transferir el acondicionador desde un ambiente a otro es por consiguiente suficiente separar el cable 5 de la toma de corriente 6 y retirar del exterior el contenedor en forma de maletín 2, el cual puede transferirse simultáneamente con la envoltura principal
10. 1, enganchándolo o poniéndolo sobre esa, como se ilustra en la figura 2.

- En definitiva, el acondicionador descrito puede utilizarse en cualquier habitación que no presente ninguna predisposición a la instalación de un acondicionador pero esté simplemente provisto de una ventana, balcón o similar que comunique con el exterior.
- 15.

El acondicionador descrito resulta por consiguiente de empleo verdaderamente universal, no requiriendo ninguna instalación previa en los ambientes a servir.

20. Naturalmente los efectos del presente modelo se extienden a los modelos que consiguen utilidades similares, utilizando el mismo concepto innovativo.



N O T A

Descrito el objeto del presente invento, se declaran nuevas y de propia invención las siguientes reivindicaciones con prioridad de la demanda de modelo de utilidad italiano nº 19473-B/69 del 20-5-69.

5. 1.- Acondicionador de aire para uso doméstico o similar, caracterizado por el hecho de que comprende un mueble principal (1) montado sobre ruedecitas, en el cual están sistemados el compresor (8) y el evaporador (9) con el relativo ventilador de enfriado (10) y un contenedor independiente (2) en el cual está sistemado el grupo condensador (12) y el respectivo ventilador (11), estando enlazados el mueble (1) y el contenedor (2) entre sí mediante tubos flexibles que comprenden los conductos de admisión y retorno del fluido frigorífico y los cables eléctricos para el accionado del motor del ventilador (11) de enfriado del condensador (12); siendo aplicable el contenedor independiente (2) al exterior de cualquier ventana (4) o sobre el alféizar de la misma, haciendo pasar los tubos flexibles entre la parte móvil y la fija del cerramiento, mientras que el mueble principal (1) se estaciona en el ambiente a acondicionar cerca de la ventana.
- 10.
- 15.
- 20.



2.- Acondicionador de aire según la reivindicación 1, caracterizado por el hecho de que los tubos y los cables eléctricos que enlazan el mueble principal (1) al contenedor (2) del condensador, están encerrados en una vaina flexible (3) de sección aplastada.

3.- Acondicionador de aire para uso doméstico.

Según se describe y reivindica en la presente memoria descriptiva que consta de 7 páginas foliadas y escritas a máquina por una sola de sus caras y acompañadas de los dibujos reglamentarios.

10.

Madrid, a 21 de Julio de 1969

p. a.

D. P.

JUAN J. ROMERO

21



Fig. 1

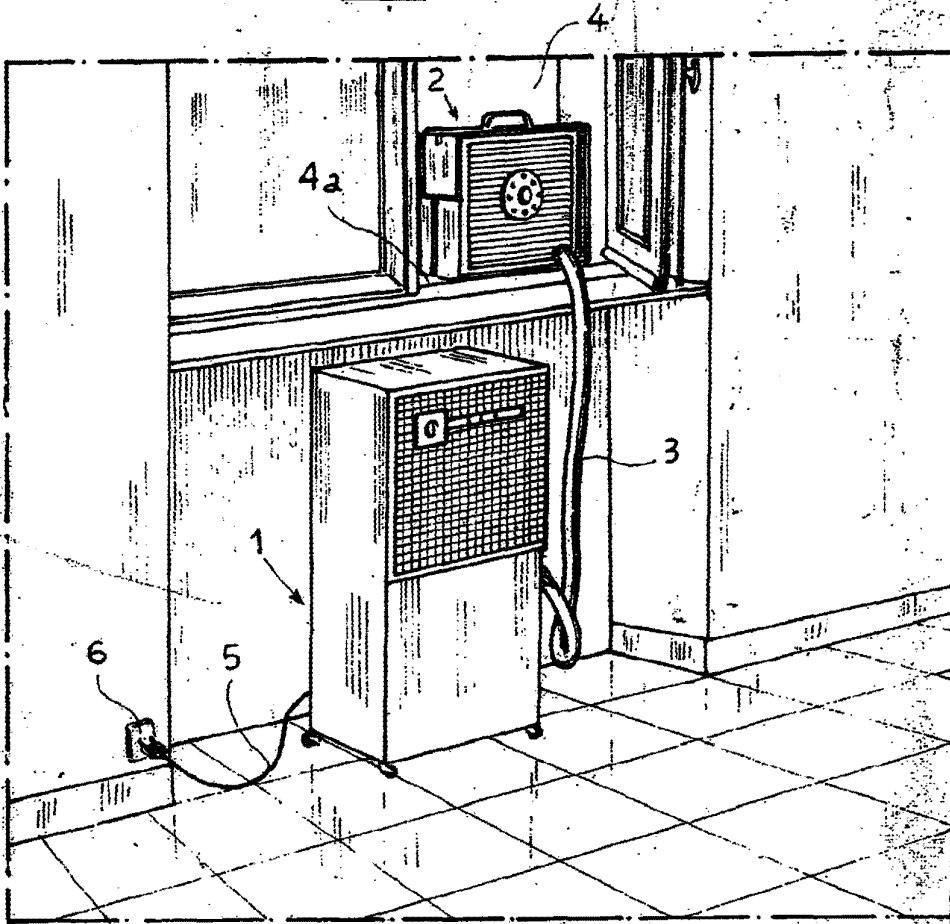
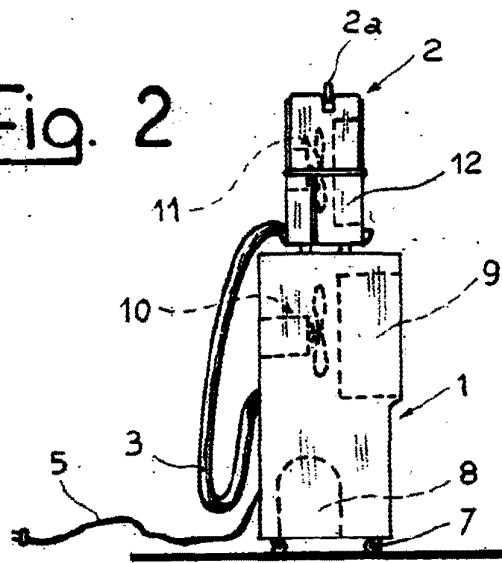


Fig. 2



Madrid, a 21 JUL. 1969

p.a.

JAIMÉ IZQUIERDO