

17-5-972

150562



M O D E L O
D E
U T I L I D A D

por "HOJA PARA ALBUM DE DIAPOSITIVAS", a favor de DON JAVIER FERRER RIUS, de nacionalidad española, domiciliado en BARCELONA, Balmes, 396 52 1a.

= . =

MEMORIA DESCRIPTIVA

El presente modelo de utilidad se refiere a una hoja para álbum de diapositivas.

5. Más concretamente en la invención se han ideado unas hojas para álbumes, preferentemente destinadas a contener diapositivas, y que se caracterizan por estar constituidas por una lámina transparente de material plástico o similar, sobre la que está adicionada una serie de tiras del mismo material y en sentido transversal, fijas a la lámina a través de unas líneas de unión operativamente dispuestas en los laterales y

150562



5. parte inferior para la conformación de unos departamentos alineados en filas y columnas, que presentan sus bordes superiores abiertos para la salida de las diapositivas por empuje digital de las mismas a través de un cortado semicircular existente en el borde opuesto al de salida de cada una de los departamentos citados.

El conjunto laminar presenta una serie de orificios alineados a lo largo del borde de unión de dichas hojas para conformar el álbum.

10. Con el objeto de facilitar la explicación, se acompaña a la presente memoria una lámina de dibujos, en la que se representa un caso de realización que se cita a título de ejemplo.

15. La figura 1 presenta una vista en planta de una de las hojas del álbum.

La figura 2 presenta un detalle en perspectiva de uno de los departamentos de ubicado de las diapositivas.

La figura 3 presenta una sección transversal del mismo.

20. Haciendo referencia a las figuras, se aprecia en su realización, una hoja para álbum, constituida por una lámina transparente, 1, que presenta adicionada una serie de tiras transversales, 2, fijadas a la lámina a través de unas líneas laterales e inferiores, 3, que conforman unos departamentos, 4, de ubicado de las diapositivas, que se extraen por el borde superior abierto, 5, previo empuje digital de las mismas a través del cortado, 6, existente en el borde opuesto, 7,

25.

17.3.972

= 3 =

150562



comprendiendo el conjunto unos orificios laterales, 8, alineados a lo largo del borde, 9, de unión de las hojas.

5. La invención, dentro de su esencialidad, se puede llevar a la práctica en otras formas de realización, que difieran en detalle de la expuesta en la descripción a título de ejemplo y a las cuales alcanzará indudablemente la misma ventaja que se desea obtener.

10. Se podrá pues construir arbitrariamente en forma y tamaño, con los materiales más adecuados, por quedar todo ello comprendido en el espíritu de las reivindicaciones.

17-5-972

= 4 =



150562

N O T A

Descrito el objeto del presente invento, lo que se declara como no divulgado ni practicado en España, comprende las siguientes reivindicaciones:

5. 1.- Hoja para álbum de diapositivas, caracterizada esencialmente por el hecho de estar constituida por una lámina transparente, que presenta adicionada una serie de tiras transversales, del mismo material, fijas a la misma a través de unas líneas de unión laterales e inferior, operativamente dispuestas para conformar unos departamentos alineados en filas y columnas de alojamiento de unas diapositivas, extraíbles por el borde superior abierto de dichos departamentos por empuje digital de las mismas a través de un cortado existente en el borde opuesto al de salida, presentando el conjunto una serie de orificios pasantes, dispuestos a lo largo del borde de unión de la hoja con otras similares, para la conformación del álbum.

2.- Hoja para álbum de diapositivas.

17-5-972

= 5 =

150562



Según se describe y reivindica en la presente memoria descriptiva que consta de 5 páginas foliadas y escritas a máquina por una sola de sus caras y acompañadas de una lámina de dibujos.

Madrid, a

19 JUL. 1969

P. a.

JAIMÉ ISERN

~~P. P.~~

Fig. 1

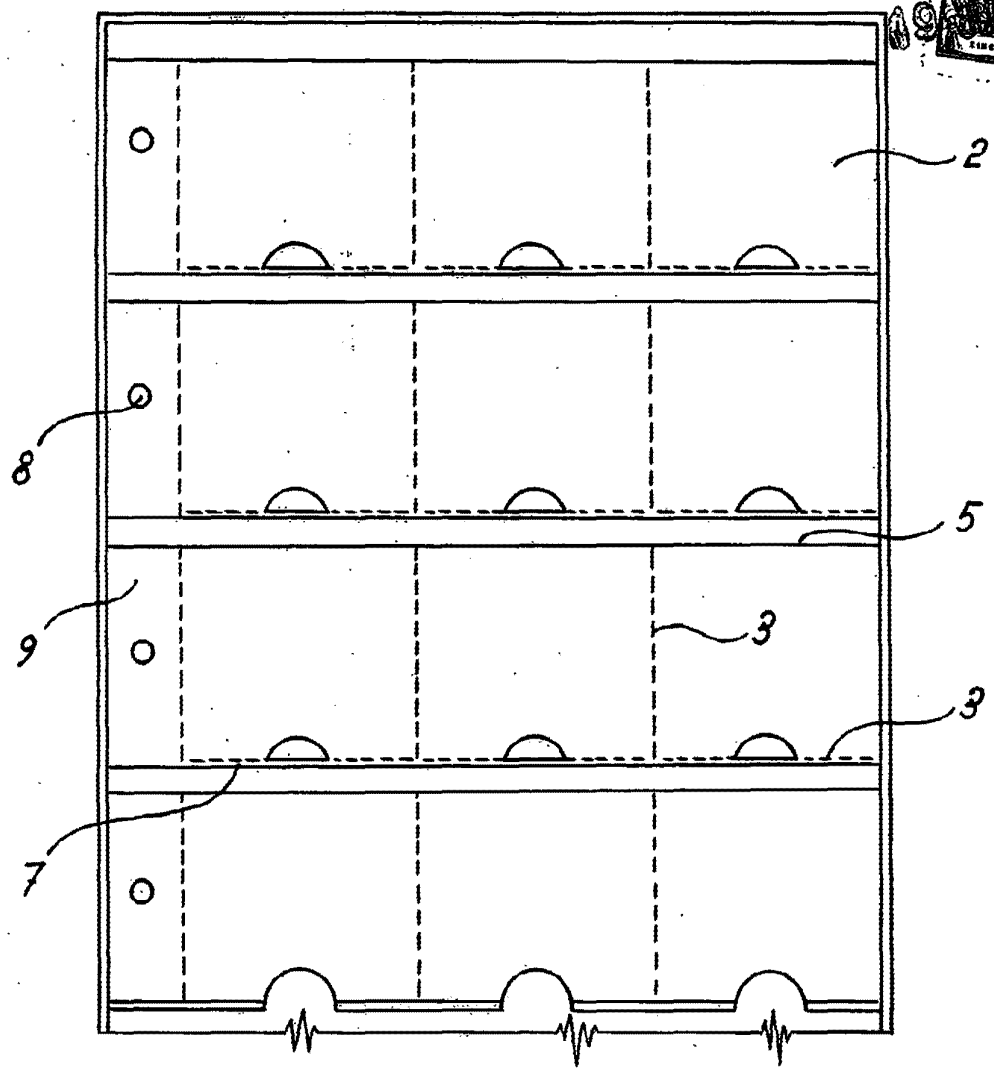


Fig. 2

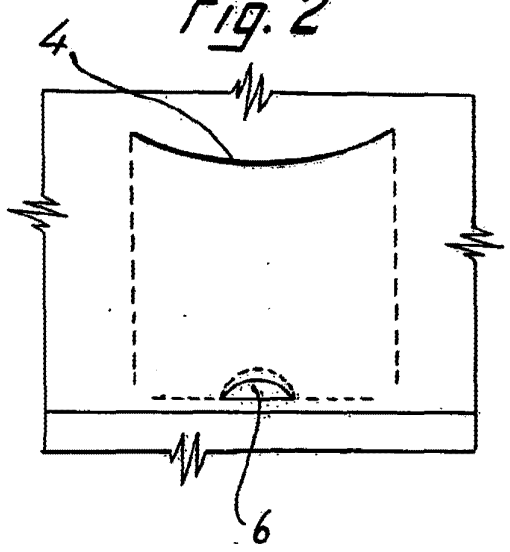
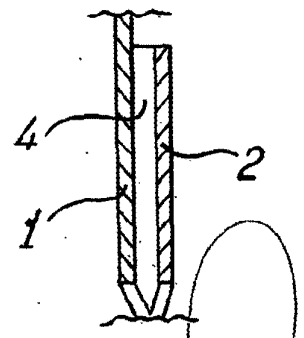


Fig. 3



Madrid, a 19 JUL. 1969
 p.a. JAIME ISERN
 p. p.