



150547

EXPEDIENTE: MODELO DE UTILIDAD

Titular: MUEBLES COD, S.L.

Nacionalidad: Española

Domicilio: VALENCIA p Sorni, 17

Objeto: "ARTICULACION PARA CAMAS OCULTABLES"

Prioridad:

### MEMORIA DESCRIPTIVA

5 La finalidad de la presente Memoria Descrip  
tiva es la de dar a conocer las características más  
importantes de una articulación para camas ocultables,  
por cuyas claras y evidentes cualidades funcionales,  
se solicita, a favor de la entidad titular del expe-  
diente, el privilegio de exclusividad otorgado por la  
vigente Ley de la Propiedad Industrial.

10 Nuestra articulación está concebida para apli  
carse en camas referidas a muebles que las albergan  
en sentido vertical, manteniendo una zona de su estruc  
tura fija al mueble y apoyándose en un cuerpo inferior



de éste, que además de proporcionar más estabilidad al conjunto, es utilizable para guardar ropas o enseres. En realidad, la articulación presentada se materializa en un doble efecto, permitiendo el abatido y recogido de la cama y el del panel situado bajo ésta y referido a ella convenientemente, para dar lugar, cuando el mueble se presenta cerrado, a la conformación de unas puertas simuladas.

La cuidada apariencia exterior del mueble y, sobre todo, el fundamento mecánico de su articulación, contribuyen a la obtención de un sistema eminentemente práctico de cierre y apertura, que elimina casi por completo los complicados juegos de palancas y mecanismos tan comunes en los sistemas conocidos.

En efecto, la articulación se realiza sobre los mismos largueros de la cama y solo dispone de un juego de palancas, de sencilla factura, que realiza la conexión entre cama, panel simulador de las puertas y piecero, asegurándose su funcionamiento suave y seguro mediante la incorporación de muelles reguladores de su recorrido en arco de círculo.

Para facilitar la comprensión más exacta del funcionamiento y composición del objeto de nuestro expediente, hemos considerado oportuna la aportación del plano adjunto, en el que se recogen algunos de sus aspectos más interesantes en otras tantas representaciones gráficas. Pero, no obstante corresponder dichas representaciones a una reproducción de la realidad, es necesario observar que su valor es meramente informativo, por lo cual



serán consideradas en su más amplio aspecto y no como límite del alcance del expediente, que sólo corresponde delimitar a la vigente Ley de la Propiedad Industrial.

45 La figura 1ª del plano nos muestra una perspectiva de un mueble con cama ocultable, provista de la articulación descrita en la presente Memoria. La figura 2ª corresponde a la representación de un detalle de la articulación prevista para la cama y en la figura 3ª se recoge un detalle de la forma en que se realiza la articulación del panel simulador de las puertas.

50 Haciendo referencia a lo largo de nuestra descripción, a las figuras enumeradas, puede apreciarse que los largueros de la cama -1- se encuentran divididos en dos partes. Una de ellas de menor longitud y localizada en la cabecera -2- de la cama y la otra, señalada con -3-, que constituye el resto de su longitud. Los frontales de cada tramo de larguero presentan sendas entallas -4- en las que se ubican los tacos de articulación -5-, referidos a los largueros mayores -3- mediante el pasador -6- constituido por una varilla que cruza transversalmente la cama incrustándose en ambos largueros.

55 La cabecera fija -2- tiene un soporte -7- que, partiendo de la cara inferior de los largueros, adopta un desarrollo en forma de U y se apoya en el fondo del cuerpo vertical -8- del mueble al que se aplica la cama. Los largueros -3- disponen de otro soporte -9- de las mismas características situado cerca de la articulación y apoyado sobre un panel -10- que permanece abisagrado



70

al canto del mismo fondo del mueble, para constituir el frontis de este cuando se encuentre cerrado.

75

Con el fin de proporcionar un funcionamiento suave y regular a la articulación, los soportes -7- y -9- están relacionados entre sí por dos muelles -11- fijados sobre sus ramas horizontales; y con la misma finalidad, el panel -10- dispone de las parejas de muelles -12- que lo relacionan con el fondo del mueble en zonas cercanas a la línea de abisagrado, de forma que en cualquier posición del abatido o recogido de la cama quede garantizada su estabilidad y fácil manipulación.

80

85

Así pues el abatido de la cama y el panel -10- se verifica al mismo tiempo, manteniéndose unidos, por esta circunstancia, mediante las bieletas -13- articuladas a ambos elementos por sus laterales anteriores, con lo cual se permite el desfase natural producido entre ambos elementos durante su giro. De las mencionadas bieletas parten las palancas articuladas -14- que comportan el piecero -15- encargado de proporcionar el apoyo delantero de la cama.

90

Concluida la descripción de las características, cualidades y funcionamiento de nuestra articulación para camas ocultables, sólo nos resta manifestar que serán variables las circunstancias de materiales, tamaños y formas de sus diferentes partes, siempre y cuando no se vea alterada su esencialidad, contenida en la siguiente

95

N O T A  
= = = =

Los puntos que se reivindican en el presente Modelo de Utilidad, son:



1969

- 5 -

100

105

110

115

120

1ª.- Articulación para camas ocultables, caracterizada porque la cama sobre la que se aplica tiene sus largueros divididos en dos zonas, una de ellas mucho más corta, formando la cabecera de la cama que se fija, sin posibilidad de moverse en el oportuno mueble, mientras que la otra constituye el resto de la cama, articulándose ambas mediante el abisagrado frontal de los largueros con un eje de giro formado con una varilla que cruza transversalmente la cama y comportando ambas partes sendas patas en U, solidarias de la cara inferior de los largueros y situadas junto a las articulaciones para relacionarse entre sí por sendos muelles, quedando apoyado el soporte de la cabecera en el fondo del mueble y el otro en un panel abisagrado a dicho fondo y relacionado con la cama por bieletas anteriores, cuyo panel simula el frontis del mueble cuando se cierra y comporta sendos pares de muelles transversales a su bisagra, que lo unen con el mueble y regulan su abatido o recogido, realizado al unísono con la cama. Y

2ª.- "ARTICULACION PARA CAMAS OCULTABLES", de conformidad en un todo en lo esencial y fines industriales a lo descrito en la precedente Memoria Descriptiva y gráficamente representado en las figuras del plano adjunto para su mejor comprensión.



- 6 -

Esta Memoria consta de SEIS hojas, escritas o mecanografiadas por una sola cara y a doble espacio en 122 líneas.

Valencia, a 16 Julio 1969

Por autorización de la interesada.

*Jn Le Valle*

FIG. 1

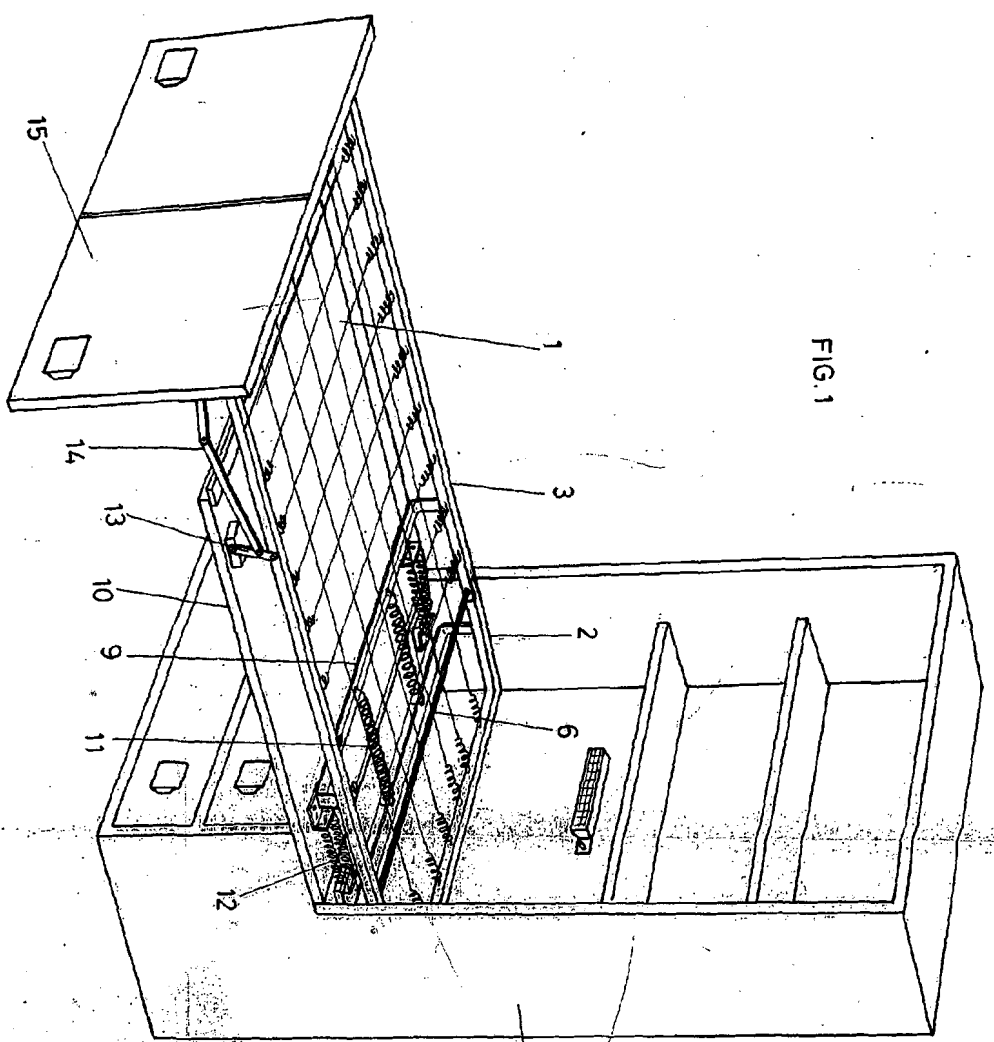


FIG. 2

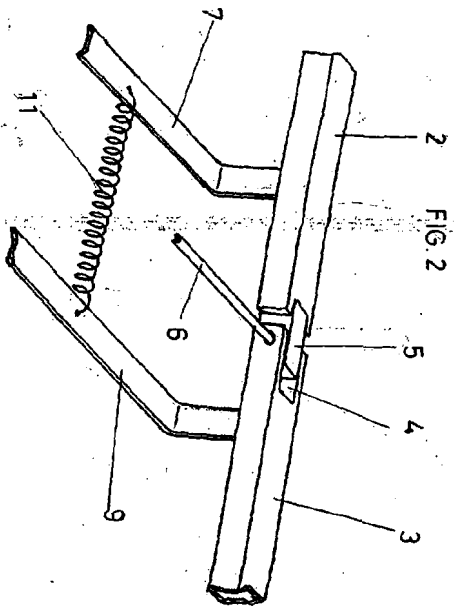
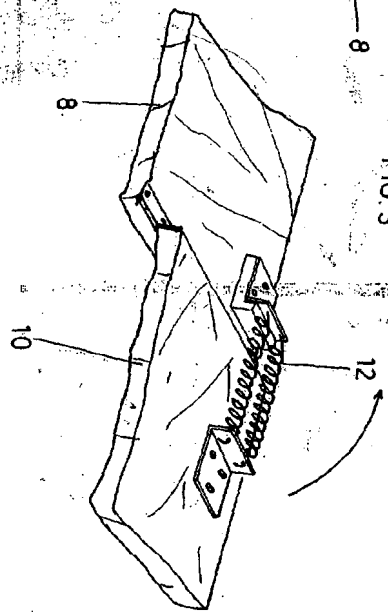


FIG. 3



escala variable

valencia, julio 1969

p. d.

*H. La Villa*

