

150534



MODELO DE UTILIDAD

por "UNA BOTELLA AUTOABRIBLE", a favor de Don Jaime Lobel,  
de nacionalidad canadiense, residente en Barcelona, calle  
Urgel, nº 49.-----

---

MEMORIA DESCRIPTIVA

El presente modelo de utilidad tiene por objeto ga-  
rantizar la fabricación y explotación en toda España, de  
una botella autoabrible, provista con cierre por tapón  
corona, cuyas características esenciales quedan descri-  
tas a continuación.

5

Hasta el presente, la apertura de toda botella o  
envase provisto de un cierre por tapón corona ha requere-  
rido el auxilio de un dispositivo adecuado, el clásico  
abridor de este tipo de taponos.

10

El presente modelo presenta una botella susceptible  
de ser abierta rápida y fácilmente con la sola ayuda de  
otra botella o recipiente de características idénticas,  
merced a la hoquedad estriada que presentan en su fondo,  
en la que encaja perfectamente la boca de la otra botella



Un ligero giro lateral de la botella provocará la retención del tapón y con una ligera flexión se producirá el inmediato desprendimiento del tapón corona, quedando abierta, sin más, la botella.

5           En la lámina adjunta se ha presentado, a modo de ejemplo no limitativo, una realización práctica del modelo de utilidad objeto de la presente solicitud. Dicha lámina aclarará la anterior descripción.

10           En dicha lámina, y en su figura 1, se presenta una vista seccionada de la botella, junto con la parte inferior de otra botella idéntica, dispuesta para la abertura de la primera. La Fig. 2, muestra en planta vista por la parte inferior, la botella objeto de nuestro modelo de utilidad.

15           Siguiendo los diseños se observa la botella o envase -3-, cuya boca -4- queda cerrada por el tapón corona -5-.

20           En la base de la botella se encuentra una hoquedad -6-, centrada sobre el eje de aquella, cuyo tamaño corresponde al de la boca de la botella y cuyas paredes presentan unas estrías -7- donde encajarán las estrías -8- del tapón corona -5-.

25           Una vez encajada la boca de la botella -9- en el interior del hueco de la botella -3-, un giro y consiguiente flexión provocará el desprendimiento del tapón corona -5-.

30           Descrito suficientemente el objeto de la invención, es de hacer notar que al ser llevado a la práctica podrán variar las formas, dimensiones, proporción y disposición de los distintos elementos, sin que por ello se altere, ni modifique, su esencialidad.



- N O T A -

Se reivindica como objeto del presente Modelo de Utilidad:

5 1º.- Una botella autoabrible, de las del tipo cerradas por tapón corona, caracterizada porque posee en su base una hoquedad, cuyas paredes están estriadas, correspondiendo en forma y dimensiones a la boca de la propia botella, de modo que la boca cerrada de otra botella idéntica encajará en dicha hoquedad, quedando trabado el tapón corona en las estriadas de la misma y desprendiéndose mediante un ligero giro y flexión de las botellas.

10

2º.- UNA BOTELLA AUTOABRIBLE.-

Madrid, 17 de Julio de 1969-

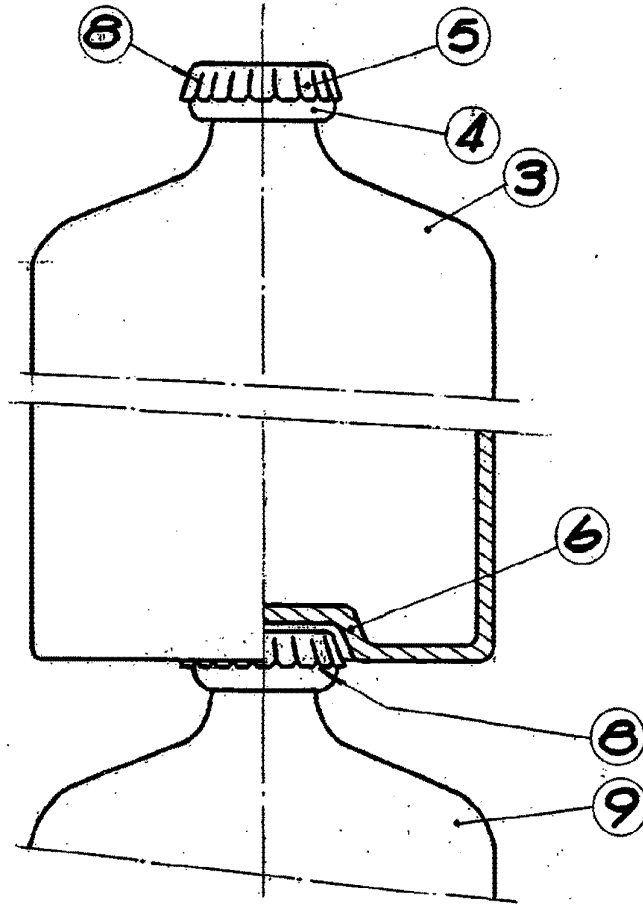


FIG. 1

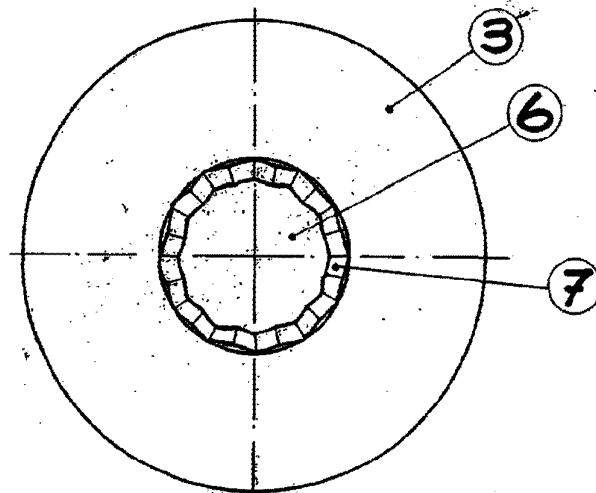


FIG. 2

p.a. Fernando Peraire

Escala variable

ESTERIL

