

150528

2

37 JUN



150528

MODELO DE UTILIDAD

por VEINTE años

cuyo privilegio se solicita para España,
sus territorios y plazas de soberanía,
a favor de:

WALTER STEINER

de nacionalidad suiza, domiciliado en
Oberseenerstrasse 14, Winterthur, Suiza,
relativo a:

"DISPOSITIVO PARA COLGAR ROPA"

=====

17-5-972

150528



MEMORIA DESCRIPTIVA

La invención se refiere a un dispositivo para colgar ropa, con dos perfiles de soporte laterales y un perfil de unión. - - - - -

5. La presente invención resuelve el problema de crear un dispositivo para colgar ropa que esté fijado tanto en estado plegado como también en estado abierto. - - - - -

10. La solución de este problema se resuelve por un dispositivo para colgar ropa porque tanto en estado plegado como en estado abierto el dispositivo es mantenido por un mecanismo de enclavamiento en la posición que ocupa en cada caso. - - - - -

La invención se ha representado en el adjunto dibujo a modo de ejemplo. - - - - -

15. La figura 1 muestra una representación esquemática en perspectiva de un dispositivo para colgar ropa según la invención. - - - - -

La figura 2 muestra unavista en planta del dispositivo para colgar ropa según la figura 1. - - - - -

20. La figura 3 muestra el punto de articulación entre un perfil de soporte y el perfil de unión con el dispositivo de enclavamiento en posición cerrada. - - - - -

La figura 4 muestra el punto de articulación según la figura 3, pero en estado abierto. - - - - -

17-5-972

150528



La figura 5 muestra una representación esquemática en perspectiva de un trinquete doble del mecanismo de enclavamiento según las figuras 3 y 4. - - - - -

5. El dispositivo para colgar ropa según las figuras 1 y 2 comprende los perfiles de soporte 1, 2, unidos entre sí con un perfil de unión 3 por medio de articulaciones 4, 5. En los perfiles de soporte 1, 2 se han dispuesto de modo adecuado cuerdas 6 para tender ropa. Los perfiles de soporte 1, 2 están unidos mediante articulaciones 9, 10 a fijadores 7, 8 que se fijan de manera conveniente por ejemplo a una pared 11. - - - - -

15. En las figuras 3 y 4 se ha representado la articulación 4 a mayor escala y en sección efectuada en plano horizontal, representando la figura 3 la articulación en el estado plegado del dispositivo para colgar ropa y la figura 4 la articulación 4 en estado abierto. - - - - -

20. Al perfil de soporte 1, que presenta un perfil en U, está unido de modo fijo otro perfil 12 en U, que sobresale en el lado frontal más allá del perfil 1. El extremo que sobresale del perfil 12 en U está unido de modo articulado por una espiga 13 al perfil de unión 3, que es igualmente un perfil en U. - - - - -

25. En el perfil de unión 3 se encuentra dispuesto de modo basculante, con ayuda de una espiga 15, un trinquete doble 14, cuya forma se ha representado en perspectiva en la figura 5. Sobre un extremo 16 del trinquete doble 14 actúa un muelle de compresión 17 apoyado sobre la base del perfil

77:5:972

150528



de unión 3. - - - - -

5. En los perfiles 1, 12 se encuentra dispuesta otra espiga 18, la cual actúa conjuntamente con el otro extremo libre 19 del trinquete doble 14, por lo que la fijación se efectúa tanto en estado plegado como en estado abierto del dispositivo para colgar ropa. Tal como se ha representado en la figura 3, el trinquete doble 14 es apretado por su borde inclinado 20 por el muelle 17 contra la espiga 18, por lo que el dispositivo para colgar ropa queda mantenido en el estado plegado. - - - - -

10. Al pasar el dispositivo para colgar ropa del estado plegado al estado abierto, la espiga 18 se desliza a lo largo del borde inclinado 20, levantándose el trinquete doble 14 contra la fuerza del muelle 17 hasta que la espiga 18 entra en la escotadura 21 del trinquete doble. El perfil de soporte 1 se encuentra entonces perpendicular al perfil de unión 3, y por la fuerza del muelle 17 el trinquete doble 14 es apretado con su escotadura 21 sobre la espiga 18, por lo que el dispositivo para colgar ropa queda fijado en el estado abierto. Para que el trinquete doble 14 no tope contra el perfil 12, se ha dispuesto en la base del perfil una hendidura 22, a través de la cual, tal como puede verse en la figura 4, sobresale en estado abierto el extremo 19 del trinquete doble 14. - - - - -

15. Debido a este mecanismo de enclavamiento ya no es posible un plegado involuntario del dispositivo para colgar ropa, debido a que se necesita cierta fuerza para pasar a la

7-3-972

150528



posición plegada. También en el estado plegado el muelle 17 aprieta el trinquete 14 con su borde 20 contra la espiga 18, con lo cual se evita igualmente una apertura involuntaria del dispositivo para colgar ropa. - - - - -

5.

N O T A

Se declaran de novedad, utilidad y propiedad para España, sus territorios y plazas de soberanía, las siguientes: - - - - -

R E I V I N D I C A C I O N E S

10.

1.- Dispositivo para colgar ropa, con dos perfiles de soporte laterales y un perfil de unión, caracterizado porque tanto en estado plegado como en estado abierto el dispositivo es mantenido por un mecanismo de enclavamiento (14 - 21) en la posición que ocupa en cada caso. - - - - -

15.

2.- Dispositivo para colgar ropa según reivindicación 1, caracterizado porque el mecanismo de enclavamiento (14 - 21) comprende un trinquete doble (14) dispuesto de modo basculante en el perfil de unión (3), actuando sobre un extremo libre (16) un muelle de compresión (17) situado en el perfil de unión (3), mientras que el otro extremo libre (19) presenta dos puntos de contacto (20, 21) para una espiga (18) dispuesta en el perfil de soporte (1). - - - - -

20.

3.- Dispositivo para colgar ropa según reivindicaciones 1 y 2, caracterizado porque el perfil de soporte

75972

150528

17 JUN 1969



5. (1) se compone de dos perfiles en U (1, 12) deslizantes uno con respecto al otro, presentando el perfil interior (12) alas más pequeñas, sobresaliendo por el lado frontal más allá del perfil exterior (1) y estando unido de modo articulado al perfil de unión (3) mediante una espiga (13). - -

4.- "DISPOSITIVO PARA COLGAR ROPA". - - - - -

10. Todo ello conforme se describe y reivindica en la presente memoria que consta de seis hojas, foliadas y mecanografiadas por una sola de sus caras, y de una lámina de dibujos que la ilustra.

17 JUN 1969



Fig. 1

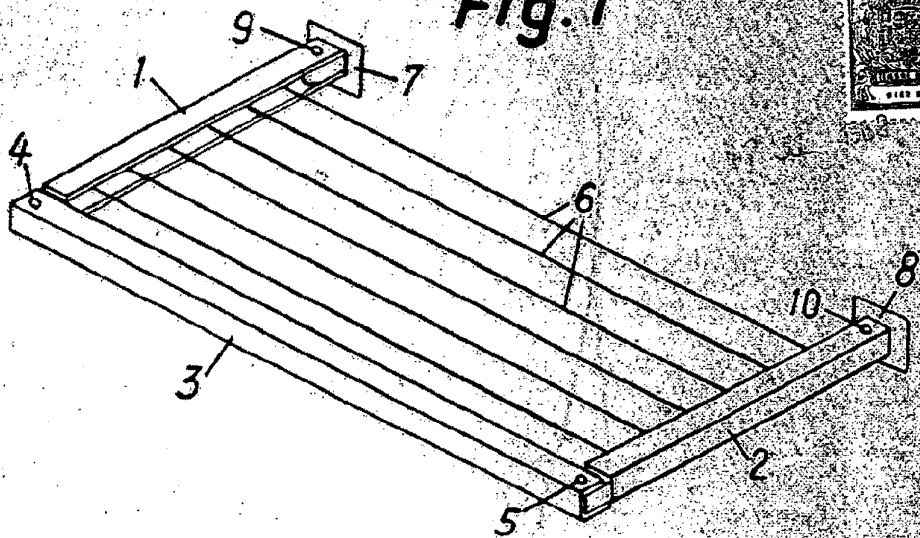


Fig. 2

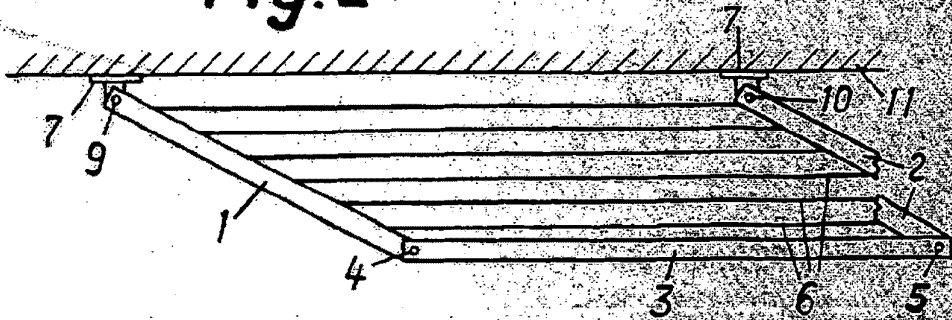


Fig. 3

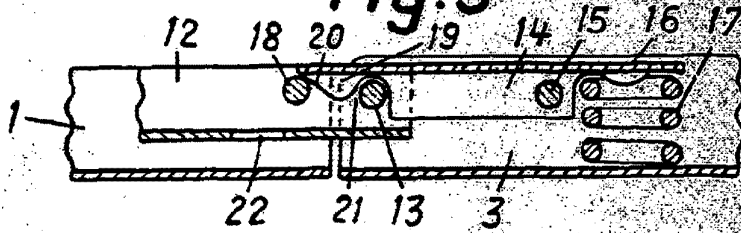


Fig. 4

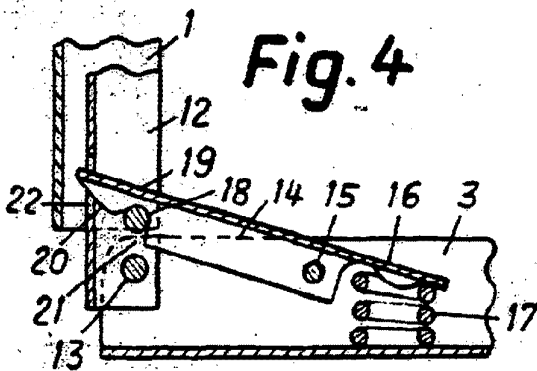
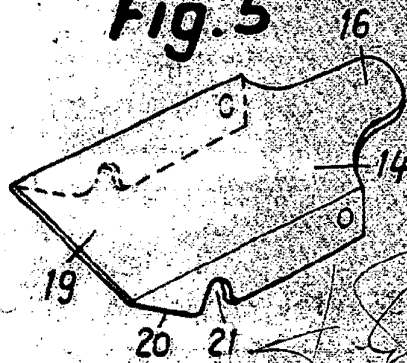


Fig. 5



Edwards