

R-1547-27

150527



17 JUN

MODELO DE UTILIDAD

por VEINTE años

cuyo privilegio se solicita para España, sus territorios y plazas de soberanía, a favor de:

PRODUCTOS CRUZ VERDE, S.A.

entidad de nacionalidad española, domiciliada en Barcelona, calle Consejo de Ciento núm. 143, relativo a:

"SOPORTE PARA BLOQUE"

=====



MEMORIA DESCRIPTIVA

La presente invención se refiere a un soporte para bloque de material, volatilizable, ideado con el fin de permitir una fácil y eficaz colocación colgante del bloque en su periodo activo, o sea durante el tiempo que se desarrolla la emisión por volatilización de las materias insecticidas, desodorantes, perfumantes, desinfectantes, etc. que forman parte de aquél bloque. - - - - -

El soporte de referencia se caracteriza por el hecho de estar constituido de una envolvente semi-rígida, tal como cartón o similar, apta para contornear el bloque de conformación prismática, estando compuesta de dos mitades simétricas que se cierran por adosamiento de sus bordes, presentando aberturas en sus diversas caras en orden a facilitar la evaporación y emanación de las materias activas que se integran en el citado bloque, en colaboración con unos orificios pasantes del propio bloque, de modo que aquellas mitades de la envolvente poseen en su parte superior una prolongación en forma de aleta, en mutuo adosamiento, dotada de orificio para la sustentación colgante del conjunto mediante un elemento al efecto. - - - - -

Otros objetos y características de la invención se irán dando a conocer a lo largo de la descripción que sigue, haciendo referencia a los dibujos ilustrativos que la acompañan. En los dibujos: - - - - -



Figura 1, representa, visto en perspectiva, un soporte del tipo a que se refiere el presente invento. - -

Figura 2, es una vista del anterior soporte, según una sección transversal media del mismo. - - - - -

5. El presente soporte 1 para bloque insecticida, consiste en una envolvente en lámina semi-rígida, de cartón o similar, la cual se compone de dos piezas iguales y simétricas, que se enfrentan por sus concavidades con adosamiento de sus bordes. - - - - -

10. Teniendo en cuenta que el bloque 2 que se trata de envolver posee configuración prismática y, más concretamente paralelepípedica, el soporte 1 debe ofrecer análoga disposición. - - - - -

15. Además, como el bloque 2 tiene una pluralidad de orificios pasantes 3 destinados a la evaporación de sus materias activas, precisan que el soporte 1 presente unas aberturas que cooperen a dicha función y permitan una eficaz difusión de dichas materias en estado gaseoso. Dichas aberturas estriban en unos orificios o ventanillas alargadas 4 en las caras mayores 5, y en otros orificios 6 en las caras menores 7. - - - - -

20. Para permitir la suspensión del soporte 1, sus dos mitades poseen unas aletas superiores 8, como prolongación por el correspondiente borde, que se disponen en mutuo adosamiento. En las aletas 8 existe un orificio 9

25.



que facilita dicha suspensión mediante un gancho o elemento análogo. - - - - -

Entonces, se establece una cierta circulación de aire a través de las aberturas 4 y 5, tras circular por los orificios del bloque 2, que favorece la acción evaporadora, si bien dentro de la intensidad requerida para la más perfecta emisión de las materias activas, o sea para que éstas sean administradas adecuadamente en función del espacio a contaminar y durante el tiempo que se estime conveniente, si bien la naturaleza altamente operante de dichas materias permite una prolongada emisión en óptimas condiciones de efecto insecticida. - - -

Aparte las ventajas expresadas en la anterior descripción, el soporte 1 de referencia permite una adecuada protección en cuanto a impedir el directo contacto manual en la manipulación del bloque o en otras fortuitas circunstancias, máxime teniendo en cuenta la índole tóxica de las sustancias que componen aquél bloque. - - - -

En otros casos, el soporte 1 contendrá bloques de acción desodorante o perfumante, sin que ello altere sus peculiaridades estructurales. - - - - -

Son obvias las ventajas que el presente soporte 1 ofrece comparativamente con los elementos ordinariamente empleados en acciones de tipo insecticida, en particular con las tiras rígidas que se emplean al descubierto.

Descritas convenientemente las características



de la invención, se hace constar que en la misma podrán introducirse cuantas variantes de detalle pueda aconsejar la experiencia, siempre que con ello no se modifique la esencialidad de la misma que es la que se resume y concreta en las reivindicaciones que siguen. - - - - -

5.

N O T A

Se declaran de novedad, utilidad y propiedad, para España, sus territorios y plazas de soberanía, las siguientes: - - - - -

10.

R E I V I N D I C A C I O N E S

1.- Soporte para bloque, caracterizado por el hecho de estar constituido de una envolvente semi-rígida, tal como cartón o similar, apta para contornear el bloque de conformación prismática, estando compuesto de dos mitades iguales y simétricas que se enfrentan por sus concavidades y se adosan por sus bordes, presentando unas aberturas en sus diversas caras en orden a facilitar la evaporación y emanación de las materias activas que se integran en el citado bloque, en colaboración con unos orificios pasantes del propio bloque, de modo que aquéllas mitades de la envolvente poseen en su parte superior una prolongación en forma de aleta, en mútuo adosamiento, dotada de orificio para la sustentación colgante del conjunto mediante un elemento al efecto. - - - - -

15.

20.

25.

2.- "SOPORTE PARA BLOQUE". - - - - -



17 JUN

Todo ello tal como se describe y reivindica en la presente memoria que consta de seis hojas, foliadas y mecanografiadas por una sola de sus caras, y de dos figuras que la ilustran.

17 JUN 1969
[Handwritten signature]

FIG. 1

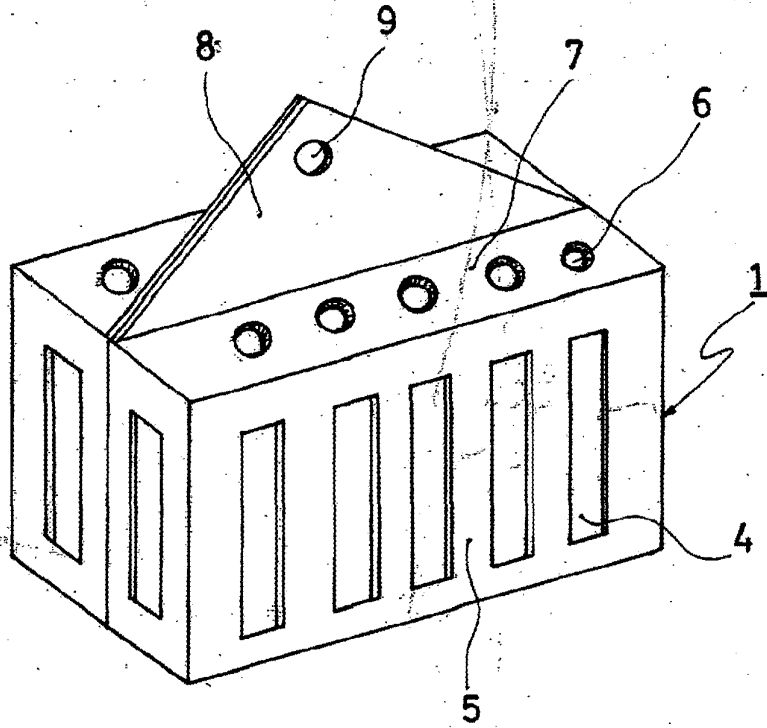
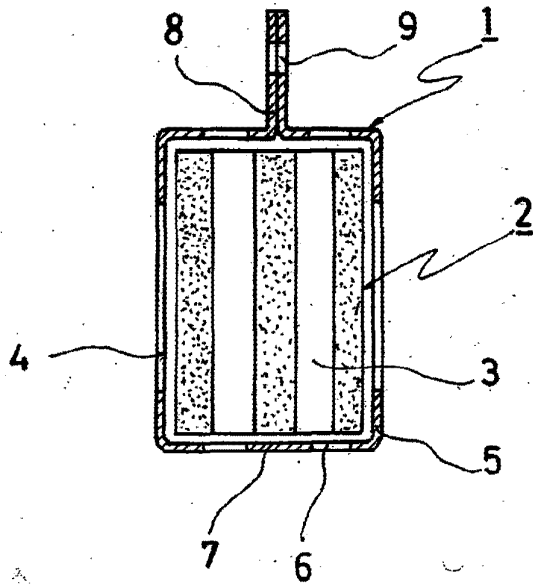


FIG. 2



[Handwritten signature]