

50526
R-2295-8

150526



17 JUL

MODELO DE UTILIDAD

por VEINTE años

cuyo privilegio se solicita para España,
sus territorios y plazas de soberanía, a
favor de:

D. JOSE M^a VILAR AYMERICH

de nacionalidad española, domiciliado en
Barcelona, calle Santa Teresa núm. 5, re-
lativo a:

"DISPOSITIVO CALIBRADOR PARA CONTADORES DE
LIQUIDOS"

=====



MEMORIA DESCRIPTIVA

Tal como indica en el enunciado, la presente invención hace referencia a un dispositivo calibrador para contadores de líquidos. - - - - -

- 5. Como ya es sabido, este género de contadores está provisto de medios que los calibra, a efectos de corregir los pequeños defectos de construcción, quedando aforados. Hasta ahora se viene consiguiendo a través de un pequeño conducto de paso regulable, que proporciona una cantidad complementaria de líquido que no es considerada por el mecanismo contador. Ajustado el volumen de líquido pasado con lo indicado en el contador, se procede a sellar o precintar la disposición calibradora. - - - - -
- 10.

- 15. Sin embargo, este modo de proceder representa una complicación en la constitución de los contadores, por la previsión del conducto adicional. - - - - -

- 20. Con el ánimo de superar esta situación, se aporta el dispositivo objeto de la presente invención, que se caracteriza porque el paso en el conducto de entrada de líquido en el contador, se halla afectado por medios susceptibles de estrangularlo parcialmente, para regular el caudal, bloqueándose estos medios en la posición escogida.

De una manera preferente, los medios de estrangulamiento están constituidos por un tornillo accionado desde



el exterior, atravesando la pared del conducto de entrada, para incidir con su extremo libre en la corriente de líquido, y determinandá una turbulencia en la entrada de líquido que evita fugas no detectadas por el contador. - - -

5. Los dispositivos realizados de acuerdo con las anteriores características, significan una solución tan sencilla como eficaz para realizar el calibrado en los contadores para líquidos, practicándose siempre en un único conducto, el de acceso al contador. - - - - -

10. Para facilitar la comprensión de todo lo que antecede, se hace referencia seguidamente a la lámina de dibujos que acompaña a esta memoria, la cual, dado su fin explicativo, deberá considerarse como desprovista de todo carácter limitativo respecto al alcance de la protección

15. legal que se recaba. En los dibujos: Figura única muestra un dispositivo conforme la invención, practicado en una carcasa de contador de líquidos. - - - - -

Se advierte en el dibujo, la carcasa 1 y el dispositivo 2 calibrador. - - - - -

20. La carcasa 1 comprende la envolvente 3 en la que quedan alojada la rueda de paletas y restantes mecanismos propios de este tipo de aparatos, que no se representan en el dibujo por ser convencionales. - - - - -

25. Dentro de la misma carcasa 1, la envolvente 3 se prolonga en el conducto 4 de entrada de líquido, en el que el paso 5 se halla sensiblemente inclinado, orientado hacia

37 M



el fondo de la envolvente 3, comunicando el hueco de esta envolvente con la boca 6 de acceso, que se encuentra exteriormente roscada 7. - - - - -

5. En el conducto 4 está prevista la plataforma 8, de la que parte transversalmente un orificio roscado 9 que alcanza el paso 5. - - - - -

10. Tal orificio 9, en realidad, viene ya a formar parte del dispositivo 2 calibrador, puesto que sin él no tendría razón de ser. En este orificio 9 se asienta un tornillo 10 que incide en el paso 5, o sea en la misma corriente de líquido, efectuándose una mayor o menor penetración del tornillo 10 por su cabeza 11 exterior, pudiendo asegurarse en la posición escogida por la tuerca 12 que, al aplicarse contra la plataforma 8, bloquea e impide todo ulterior desplazamiento en el tornillo 10. - - -

20. De este modo, la misión primordial del tornillo 10, en la parte que se encuentra en el paso 5, es menguar el paso en el caudal de líquido accedido a la envolvente 3, operación que se realiza graduando convenientemente aquella penetración, para ajustar este caudal a las indicaciones del mecanismo contador. Conseguida esta correspondencia y bloqueada la posición por la tuerca 12, se hallarán previstos medios de precinto para impedir toda ulterior manipulación, medios que no se indican en el dibujo por ser ajenos al objeto de la actual invención. - - - - -

25. Un objetivo secundario, en el dispositivo, es



que la parte del tornillo 10 que queda en el paso 5, determina una turbulencia en el caudal de líquido, con lo que virtualmente se imposibilita la circulación de una pequeña cantidad de líquido no detectada por el mecanismo contador, como suele ocurrir cuando la corriente de líquido discurre sólo por el lecho del conducto de entrada y se desliza por el fondo de la envolvente 3, sin afectar la rueda de paletas. - - - - - e - - - - -

Es fácil constatar que en el dispositivo descrito a título de ejemplo, concurren realmente las ventajas y condiciones de índole general que anteriormente han quedado indicadas. No obstante, cuanto se ha expuesto no debe suponer impedimento ni limitación alguna para que los dispositivos según la invención puedan ser realizados con modificación de alguna de las partes o elementos descritos y representados, no sólo en cuando a las peculiaridades en la carcasa 1, ligadas a las características propias del contador, sino y también por la forma de bloqueo del tornillo graduador y por los medios de precinto que se adoptan.

Descritas suficientemente las características, ventajas y función del dispositivo objeto de la actual invención, debe hacerse constar, en resumen, que en el mismo podrán introducirse cuantas variantes de detalle la experiencia y la práctica puedan aconsejar, en cuanto a dimensiones, número de piezas integrantes, materiales empleados en su construcción, forma de acoplamiento y de relación mutua, y en cuantas circunstancias accesorias no desvirtúan



37 111

su esencialidad, que es la que se concreta en la primera de las reivindicaciones que siguen, ya sea considerada aisladamente, ya sea considerada con la reivindicación restante. - - - - -

5.

N O T A

Se declaran de novedad, propiedad y utilidad, para España, sus territorios y plazas de soberanía, las siguientes: - - - - -

R E I V I N D I C A C I O N E S

10.

1.- Dispositivo calibrador para contadores de líquidos, caracterizado por el paso del conducto de entrada de líquido en el contador, se halla afectado por medios susceptibles de estrangularlo parcialmente, para regular el caudal, bloqueándose estos medios en la posición escogida: - - - - -

15.

2.- Dispositivo calibrador para contadores de líquidos, según la reivindicación anterior, caracterizado porque los medios de estrangulamiento están constituidos preferentemente por un tornillo accionable desde el exterior, atravesando la pared del conducto de entrada, para incidir con su extremo libre en la corriente de líquido, y determinando una turbulencia en la entrada de líquido que evita fugas no detectadas por el mecanismo contador.

20.

25.

3.- "DISPOSITIVO CALIBRADOR PARA CONTADORES DE LIQUIDOS". - - - - -

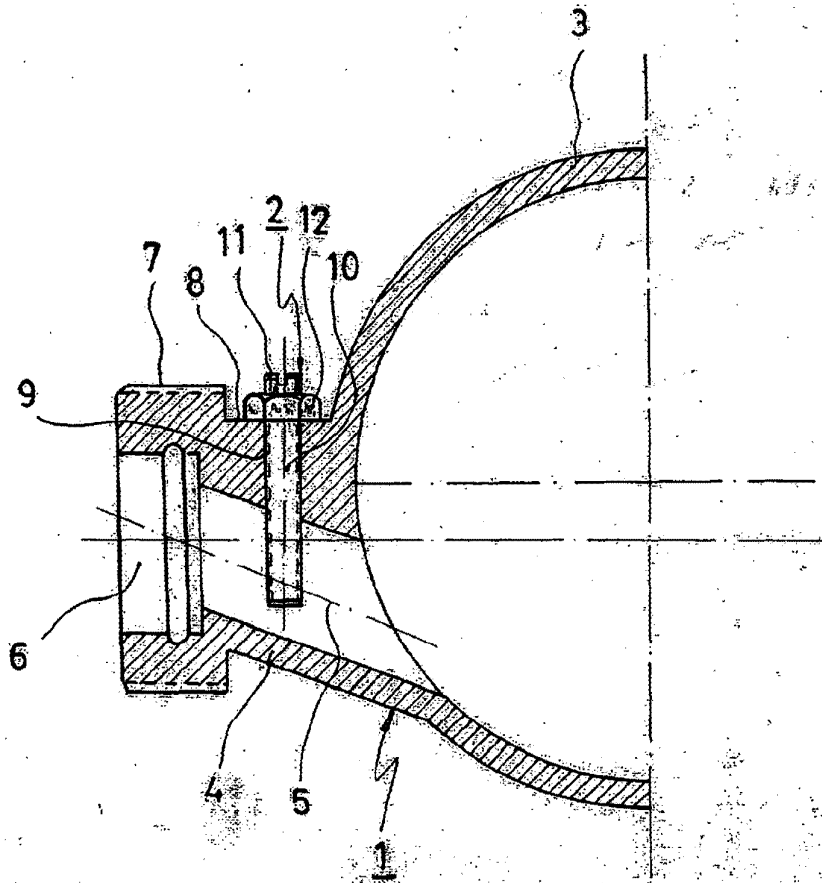
17 JUL



Todo ello, tal y como se describe y reivindica en la presente memoria, que consta de siete hojas, foliadas y mecanografiadas por una sola de sus caras y de una lámina de dibujos que la ilustra.

17 JUL 1909
[Handwritten signature]

150.526



[Handwritten signature]