



15-JU

150513

MEMORIA DESCRIPTIVA

que se acompaña a una solicitud de modelo de utilidad, por veinte años, para España y sus Posesiones, por

DISPOSITIVO DE SUJECCION DE ARANDELA EN EXCENTRICA Y CIGUEÑAL PARA CAMBIOS DE CURSOS.

Solicitantes : D. Ildefonso NALDA PEREZ-CABALLERO

D. Félix NALDA SACRISTAN

Nacionalidad : Española

Residencia : Carretera de Villamediana (La Estrella) Logroño.

MEMORIA DESCRIPTIVA



La presente invención recae sobre un dispositivo de sujeción de arandela en excéntrica y cigüeñal para cambios de cursos . Este cambio de recorridos según el dispositivo de la invención, es sencillo y eficaz, se hace mucho más breve que el comúnmente usado de tuerca lateral, debido a que no hay más que aflojar un tornillo situado en el frente de la máquina.

Estas y otras ventajas más, adicionales, de la invención, se irán desprendiendo de la lectura de la presente memoria para cuya mejor comprensión se acompañan los dibujos adjuntos, que muestran un ejemplo de realización, no limitativo, de los varios que caben dentro del cuadro general de la invención sin que la misma se altere. En tales dibujos:

La fig. 1 muestra un corte vertical lateral del dispositivo según la invención.

La fig. 2 es un alzado frontal del mismo.

De conformidad con la invención referida a los dibujos adjuntos, el mecanismo cuenta con una pieza prisma con efecto de cuña (1) sobre la que va una arandela con guía (2) permitiendo deslizarse la citada cuña. Posteriormente va situada la excéntrica (3) cuyo giro permite el cambio de cursos. En la parte superior se dispone de un tornillo (4) y tuerca que presionan sobre la cuña (1) transmitiendo su presión al cigüeñal. Y finalmente, dentro de la excéntrica (3) va un alojamiento con los muelles expulsores (5) de la arandela (2) hacia la izquierda.

El cambio de recorridos se efectúa de la siguiente forma: Una vez aflojada la tuerca y tornillo (4) la cuña (1) se eleva quedando libre la hendidura del cigüeñal desplazando la arandela (2) hacia la izquierda, debido a la presión de tres muelles expulsores, permitiendo entonces el giro de la excéntrica (3) para efectuar el cambio de recorridos.



35

Finalmente, tras lo descrito sólo resta señalar que en la presente invención caben cuantas variantes de construcción sean posibles sin que se altere el cuadro general de la misma, pudiéndose fabricar su objeto en toda clase de materiales, formas y tamaños apropiados, sin limitación.

NOTA- Descrito suficientemente lo que antecede sólo resta señalar que lo que se declara propio, nuevo y útil del solicitante es lo contenido en las siguientes:

40

REIVINDICACIONES

45

1 - Dispositivo de sujeción de arandela en excéntrica y cigüeñal para cambios de cursos, caracterizado por el hecho de esta compuesto por una pieza prisma con efecto de cuña, sobre la que va una arandela guía, permitiendo deslizarse la citada cuña; y posteriormente va situada una excéntrica cuyo giro permite el cambio de curso.

50

2 - Dispositivo, según reivindicación 1ª caracterizado porque en la parte superior se dispone de un tornillo y tuerca que presionan sobre la cuña citada transmitiendo su presión al cigüeñal, y, finalmente, dentro de la excéntrica van los alojamientos correspondientes a los muelles expulsores de la arandela citada, hacia la izquierda.

3 - Dispositivo, según reivindicaciones 1 y 2 caracterizado porque el cambio de recorridos se efectúa de manera que



55

una vez aflojada la tuerca y tornillo, la cuña citada se eleva, quedando libre la hendidura del cigüeñal, desplazando la arandela hacia la izquierda, debido a la presión de los muelles expulsores antes aludidos, permitiendo entonces el giro de la excéntrica para efectuar el cambio de recorridos.

60

4 - DISPOSITIVO DE SUJECCION DE ARANDELA EN EXCENTRICA Y CIGUEÑAL PARA CAMBIOS DE CURSOS.

65

Todo según se describe en la presente memoria que consta de cuatro hojas foliadas y escritas por una cara, con sesenta y cinco líneas y dibujo anexo.

Madrid 15 julio 1968

p.a.





17-94



161

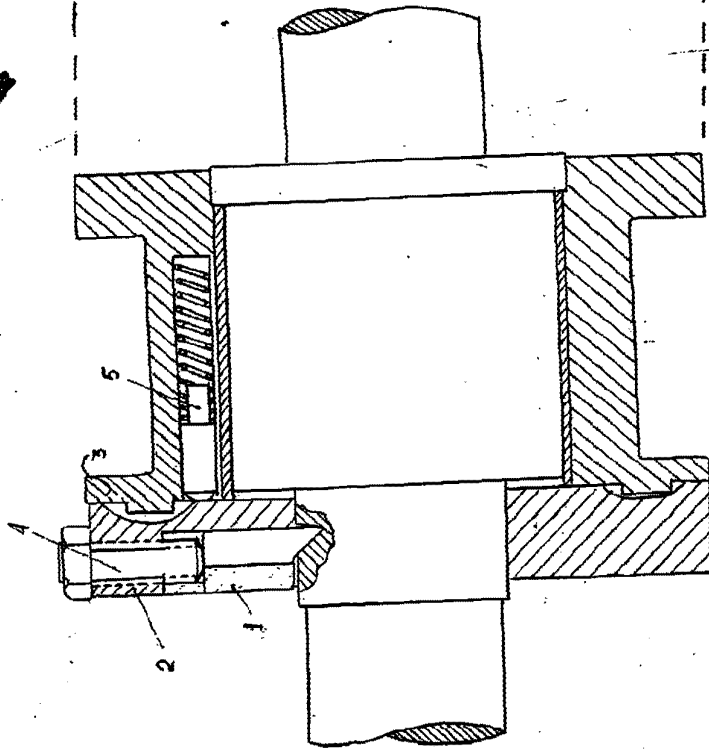


Fig. 1

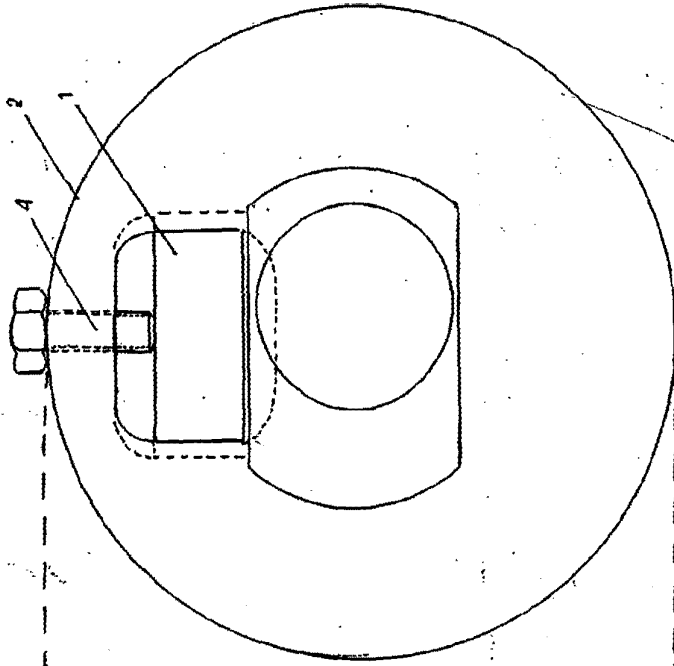


Fig. 2

[Handwritten signature]
MADRID 27 MAR 1903